

Návod na použití pro uživatele a instalatéry Návod na použitie pre užívateľov a inštalatérov



BAXI

DUO - TEC COMPACT

Plynové závěsné kondenzační kotle Plynové závesné kondenzačné kotly

Firma **BAXI S.p.A.** jako jeden z největších evropských výrobců teplotechiky pro domácnost (závěsné plynové kotle, stacionární kotle, elektrické ohřivače vody) získala certifikát CSQ podle normy UNI EN ISO 9001. Tento certifikát zaručuje, že systém kvality, užívaný ve firmě **BAXI S.p.A.** z Bassano del Grappa, místě výroby tohoto kotle, vyhovuje nejpřísnější normě – UNI EN ISO 9001, která se týká všech etap organizace práce a těch nejdůležitějších v procesu výroby/distribuce.



Firma **BAXI S.p.A.** ako jeden z najväčších európskych výrobcov teplotechiky pre domácnosť (závesné plynové kotly, stacionárne kotly, elektrické ohrievače vody) získala certifikát CSQ podľa normy UNI EN ISO 9001. Tento certifikát zaručuje, že systém kvality, užívaný vo firme **BAXI S.p.A.** z Bassano del Grappa, miesta výroby tohoto kotla, vyhovuje najprísnejšej norme – UNI EN ISO 9001, ktorá sa týka všetkých etap organizácie práce a tých najdôležitejších v procese výroby/distribúcie.

Vážený zákazníku,

domníváme se, že Váš nový kotel uspokojí všechny Vaše požadavky a potřeby. Nákup výrobku BAXI zaručuje splnění všech Vašich očekávání: dobré fungování a jednoduché používání.

Žádáme Vás, abyste tento návod neodkládal, ale naopak ho pozorně přečetl, protože obsahuje užitečné informace pro správnou a účinnou údržbu Vašeho kotle.

Baxi si z důvodu neustálého zlepšování svých výrobků vyhrazuje právo modifikovat kdykoli a bez předchozího upozornění údaje uvedené v této dokumentaci. Tato dokumentace má pouze informativní charakter a nesmí být použita jako smlouva ve vztahu ke třetím osobám.

Vážený zákazník,

domnievame sa, že Váš nový kotel uspokojí všetky Vaše požiadavky a potreby. Kúpa výrobku BAXI zaručuje splnenie všetkých Vašich očakávaní, tzn. dobré fungovanie a jednoduché používanie.

Žiadame Vás, aby ste tento návod neodkladali, ale naopak ho pozorne prečítali, pretože obsahuje užitočné informácie pre správnu a účinnú údržbu Vášho kotla.

Baxi si z dôvodu neustáleho zlepšovania svojich výrobkov vyhradzuje právo modifikovať kedykoľvek a bez predchádzajúceho upozornenia údaje uvedené v tejto dokumentácii. Táto dokumentácia má len informatívny charakter a nesmie byť použitá ako zmluva vo vzťahu k tretím osobám.

Firma BAXI S.p.A. prohlašuje, že modely kotlů uvedené v tomto návodu jsou označeny značkou CE v souladu s požadavky následujících evropských směrnic:

- Směrnice, týkající se účinnosti plynových kotlů (92/42/CEE)
- Směrnice, týkající se nízkého napětí (73/23/CEE)
- Směrnice, týkající se elektromagnetické kompatibility (89/336/CEE)
- Směrnice, týkající se spotřebičů plyných paliv (90/396/CEE)



Firma BAXI S.p.A. vyhlasuje, že modely kotlov uvedené v tomto návode sú označené značkou CE v súlade s požiadavkami nasledujúcich európskych smerníc:

- Smernice týkajúce sa účinnosti plynových kotlov (92/42/CEE)
- Smernice týkajúce sa nízkeho napätia (06/95/EG)
- Smernice týkajúce sa elektromagnetickej kompatibility (04/108/EG)
- Smernice týkajúce sa spotrebičov plyných paliv (2009/142/CE)



Popis symbolů / Popis symbolov	4
Bezpečnostní pokyny / Bezpečnostné pokyny	4
Všeobecná nastavení / Všeobecné nastavenia	4
Rady jak ušetřit energii / Rady ako ušetriť energiu.....	5

Pokyny pro uživatele / Pokyny pre užívateľov

1. Uvedení kotle do provozu / Uvedenie kotla do prevádzky.....	6
1.1 Nastavení teploty na výstupu vytápění a TUV / Nastavenie teploty na výstupe vykurovania a TUV	6
1.2 Režimy provozu / Režimy prevádzky	7
2. Dlouhodobé nepoužívání systému. Protizámrazová ochrana (⚠) / Dlhodobé nepoužívanie systému. Protizámrazová ochrana (⚠)	7
3. Změna druhu plynu / Zmena druhu plynu	7
4. Poruchy / Poruchy.....	7
5. Menu informace o kotli / Menu informácie o kotle.....	8
6. Vypnutí kotle / Vypnutie kotla.....	8
7. Napuštění systému / Napustenie systému.....	8
8. Pokyny pro řádnou údržbu / Pokyny pre riadnu údržbu	9

Pokyny pro instalatéry / pokyny pre inštalatérov

Upozornění před instalací / Upozornenie pred inštaláciou	10
9. Instalace kotle / Inštalácia kotla	10
9.1 Rozměry kotle / Rozmery kotla.....	11
10. Instalace potrubí odvodu spalin a sání / Inštalácia potrubia odvodu spalin – prisávania.....	11
10.1 Koaxiální odkouření / Koaxiálny odvod spalin	11
10.2 Oddělené potrubí / Delený odvod spalin	12
11. Elektrické připojení / Elektrické pripojenie.	12
11.1 Připojení prostorového termostatu / Pripojenie priestorového termostatu.....	13
11.2 Příslušenství, které není součástí dodávky / Příslušenstvo, ktoré nie je súčasťou dodávky kotla.....	13
11.2.1 Vnější sonda / Vonkajší sonda	13
11.2.2 Vnější zásobník / Vonkajší zásobník.....	13
12. Speciální funkce / Speciálne funkcie	14
12.1 Uvedení do provozu / Uvedenie do prevádzky	14
12.2 Funkce odvodu systému / Funkcia odvzdušnenia systému	14
12.3 Funkce kominík / Funkcia kominár	15
12.4 Kontrola spalování (CO ₂) / Kontrola spaľovania (CO ₂).....	15
Funkce úprava spalování (CO ₂) / Funkcia úprava spaľovania (CO ₂).....	15
13. Plynová armatura / Plynová armatúra	16
14. Nastavení parametrů / Nastavenie parametrov.....	16
15. Regulační a bezpečnostní prvky / Bezpečnostné a regulačné prvky	17
16. Údaje o průtoku vody/výtlačné výšce na výstupu kotle / Údaje o prietoku vody/výtlačnej výšce na výstupe kotla	18
17. Umístění elektrod / Umiestnenie elektród	18
18. Roční údržba / Ročná údržba	18
18.1 Hydraulická skupina / Hydraulická jednotka.....	18
18.2 Čištění filtrů / Čistenie filtrov	18
18.3 Čištění okruhu TV od vodního kamene / Čistenie okruhu TV od vodného kameňa.....	19
18.4 Demontáž výměníku voda-voda / Demontáž výmenníka voda-voda	19
18.5 Výměna dílů / Výmena dielov	19
Funkce automatické nastavení / Funkcia automatické nastavenie.....	19
19. Technické údaje / Technické údaje.....	22

Popis symbolů



UPOZORNĚNÍ

Riziko poškození nebo špatného provozu zařízení. Dbejte na upozornění na nebezpečí, která se týkají ohrožení osob.



NEBEZPEČNÍ POPÁLENIN

Před zásahem do míst, která jsou vystavena žáru, vyčkejte, dokud zařízení nevychladne.



NEBEZPEČÍ VYSOKÉHO NAPĚTÍ

Elektrické části pod proudem, nebezpečí elektrického proudu.



NEBEZPEČÍ MRAZU

Možná tvorba ledu, protože teplota může být velmi nízká.



DŮLEŽITÉ INFORMACE

Tyto informace je třeba důkladně pročíst, jsou nezbytné pro správný provoz kotle.



VŠEOBECNÝ ZÁKAZ

Je zakázáno provádět/používat viz popisek vedle symbolu.

Bezpečnostní pokyny

JE CÍTIŤ PLYN

- Vypněte kotel.
- Nezapínejte žádná elektrická zařízení (např. světla).
- Uhasťte případné volné plamínky a vyvětrejte.
- Kontaktujte autorizovaný servis.

JSOU CÍTIŤ SPALINY

- Vypněte kotel.
- Vyvětrejte v místnosti.
- Kontaktujte autorizovaný servis.

HOŘLAVÉ MATERIÁLY

Nepoužívejte nebo neskladujte v blízkosti kotle snadno hořlavé materiály (papír, ředidla, atd.).

ÚDRŽBA A ČIŠTĚNÍ KOTLE

Před jakýmkoliv zásahem vypojte kotel z elektrické sítě.



Zařízení není určeno osobám, jejichž fyzické, senzorické a mentální schopnosti jsou omezené nebo nemají dostatečné zkušenosti a znalosti. Výjimkou jsou případy, kdy mají u sebe zodpovědnou osobu, která zajistí dohled a jejich bezpečnost.

Všeobecná nastavení

Tento kotel slouží k ohřevu vody na teplotu nižší než je teplota varu při atmosférickém tlaku. V závislosti na provedení a výkonu musí být kotel připojen na systém vytápění a vybrané modely k rozvodné síti TUV. Před samotným připojením kotle, které musí být provedeno vyškoleným technikem, je nutno vykonat následující:

- Zkontrolujte, zda je kotel připraven pro provoz na používaný druh plynu. Tato informace je uvedena na obalu a na štítku, který je umístěn přímo na zařízení.
- Zkontrolujte, zda má komín dostatečný tah, zda nemá zúžení a nejsou tam vyvedena odkouření dalších zařízení. Kromě případů společných odtahů spalin realizovaných podle platných norem a předpisů.
- V případě využití starších odtahů zkontrolujte, zda jsou perfektně vyčištěny. Uvolnění případných usazenin během provozu by mohlo omezit průchod spalin.
- Aby mohl být zajištěn správný provoz a záruka na zařízení, je nezbytné dodržovat následující pokyny.

1. Okruh TUV

- 1.1 Pokud tvrdost vody překročí hodnotu 20 °F (1 °F = 10 mg uhličitánu vápenatého na liter vody), je povinná instalace dávkovače polyfosfátů nebo systému se stejným účinkem, který je v souladu s platnými normami.

Popis symbolov



UPOZORNENIE

Riziko poškodenia alebo zlej prevádzky zariadenia. Dbajte na upozornenia na nebezpečenstvá, ktoré sa týkajú ohrozenia osôb.



NEBEZPEČENSTVO POPÁLENÍN

Pred zásahom do miest, ktoré sú vystavené žiaru, vyčkajte, kým zariadenie nevychladne.



NEBEZPEČENSTVO VYSOKÉHO NAPÄTIA

Elektrické časti pod prúdom, nebezpečenstvo elektrického prúdu.



NEBEZPEČENSTVO MRAZU

Možná tvorba ľadu, pretože teplota môže byť veľmi nízka.



DÔLEŽITÉ INFORMÁCIE

Tieto informácie je potrebné dôkladne prečítať, sú nevyhnutné pre správnu prevádzku kotla.



VŠEOBECNÝ ZÁKAZ

Je zakázané vykonávať/používať vid' popis vedľa symbolu.

Bezpečnostné pokyny

JE CÍTIŤ PLYN

- Vypnite kotel.
- Nezapínajte žiadne elektrické zariadenia (napr. svetlá).
- Uhasťte prípadné voľné plamienky a vyvetrajte.
- Kontaktujte autorizovaný servis.

SÚ CÍTIŤ SPALINY

- Vypnite kotel.
- Vyvetrajte v miestnosti.
- Kontaktujte autorizovaný servis.

HORĽAVÉ MATERIÁLY

Nepoužívajte alebo neskladujte v blízkosti kotla ľahko horľavé materiály (papier, riedidlá atď.).

ÚDRŽBA A ČISTENIE KOTLA

Pred akýmkoľvek zásahom odpojte kotel z elektrickej siete.



Zariadenie nie je určené osobám, ktorých fyzické, zmyslové alebo mentálne schopnosti nie sú dostatočné, s výnimkou, keď majú dohľad zodpovednej osoby, ktorá zaisťujú ich kontrolu alebo inštruktáž o používaní zariadenia.

Všeobecné nastavenia

Tento kotel slúži k ohřevu vody na teplotu nižšiu, ako je teplota varu pri atmosférickom tlaku. V závislosti od prevedenia a výkonu musí byť kotel pripojený na systém vykurovania a vybrané modely k rozvodnej sieti TUV. Pred samotným pripojením kotla, ktoré musí byť vykonané vyškoleným technikom, je nutné vykonať nasledujúce:

- Skontrolujte, či je kotel pripravený na prevádzku na používaný druh plynu. Táto informácia je uvedená na obale a na štítku, ktorý je umiestnený priamo na zariadení.
- Skontrolujte, či má komín dostatočný ťah, či nemá zúženie a nie sú do nej vyvedené oddymenia ďalších zariadení. Okrem prípadov spoločných odvodov spalin realizovaných podľa platných noriem a predpisov.
- V prípade využitia starších odvodov skontrolujte, či sú perfektné vyčištené. Uvoľnenie prípadných usadenín počas prevádzky by mohlo obmedziť priechod spalin.
- Aby mohla byť zaistená správna prevádzka a zachovaná záruka na zariadenie, je nevyhnutné dodržiavať nasledujúce pokyny:

1. Okruh TUV

- 1.1 Ak tvrdosť vody prekročí hodnotu 20 °F (1 °F = 10 mg uhličitánu vápenatého na liter vody), je povinná inštalácia dávkovača polyfosfátov alebo systému s rovnakým účinkom, ktorý je v súlade s platnými normami.

- 1.2 Po instalaci kotle a před jeho spuštěním je nutné systém důkladně vyčistit.
- 1.3 Použití materiálů pro okruh TUV musí být v souladu se směrnici 98/83/CE.

2. Okruh vytápění

- 2.1 Nový systém: Před instalací kotle musí být systém důkladně vyčištěn od zbytků nečistot po řezání závitů, svařování a případných zbytků ředidel a pájecích past. Pro čištění používejte vhodné prostředky do topných systémů běžně dostupné na trhu, které nepoškozují kovy, gumové a plastové části (např. SENTINEL X100 a FERNOX pro topné systémy). Při používání těchto výrobků vždy dodržujte přiložené instrukce.
- 2.2 Starší systém: Před instalací kotle musí být systém kompletně vypuštěn a dokonale vyčištěn od kalu a kontaminovaných látek. Pro čištění používejte vhodné prostředky běžně dostupné na trhu. Při používání těchto výrobků vždy dodržujte přiložené instrukce. Pripomínáme, že usadeniny v topném systému způsobují problémy během provozu kotle (např. přehřívání a hlučnost výměníku). Kotel a celá topná soustava se napouští čistou, chemicky neagresivní měkkou vodou. V případě vyšší tvrdosti dostupné vody doporučujeme použít vhodnou přípravku na úpravu vody pro topné systémy opatřené čerpadlem (např. INHICOR T). Použití těchto přípravků je nutné konzultovat i s ostatními dodavateli součástí otopné soustavy (radiátory, rozvody, armatury, atd.)

Uvedení do provozu musí provést autorizovaný servis, který musí zkontrolovat:

- zda údaje na výrobním štítku odpovídají údajům napájecí sítě (elektrika, plyn, voda).
- zda je instalace v souladu s platnými normami,
- zda bylo řádně provedeno elektrické zapojení do sítě a uzemnění.



V případě nedodržení pokynů ztrácí platnost záruka na zařízení. Autorizovaná servisní střediska naleznete v příloženém seznamu. Před uvedením kotle do provozu odstraňte ochrannou fólii. Nepoužívejte však ostré nástroje nebo drsné materiály, které by mohly poškodit lak.



Části balení (igelitové sáčky, polystyrén, atd.) nesmí být ponechány v dosahu dětí, jelikož mohou být případným zdrojem nebezpečí.

- 1.2 Po inštalácii kotla a pred jeho uvedením do prevádzky je nutné systém dôkladne vyčistiť.
- 1.3 Použitie materiálov pre okruh TUV musí byť v súlade so smernicou 98/83/CE.

2. Okruh vykurovania

- 2.1 Nový systém: Pred inštaláciou kotla musí byť systém dôkladne vyčištený od zvyškov nečistôt po rezaní závitov, zváraní a prípadných zvyškov riedidiel a spájkovacích past. Pre čistenie používajte vhodné prostriedky do vykurovacích systémov bežne dostupné na trhu, ktoré nepoškozujú kovy, gumové a plastové časti (napr. SENTINEL X100 a FERNOX pre vykurovacie systémy). Pri používaní týchto výrobkov vždy dodržujte priložené inštrukcie.
- 2.2 Starší systém: Pred inštaláciou kotla musí byť systém kompletné vypustený a dokonale vyčistený od kalu a kontaminovaných látok. Pre čistenie používajte vhodné prostriedky bežne dostupné na trhu. Pri používaní týchto výrobkov vždy dodržujte priložené inštrukcie. Pripomíname, že usadeniny vo vykurovacom systéme spôsobujú problémy počas prevádzky kotla (napr. prehrievanie a hlučnosť výmenníka). Kotel a celá vykurovacia sústava sa napušťa čistou, chemicky neagresívnou mäkkou vodou. V prípade vyššej tvrdosti dostupnej vody odporúčame použiť vhodnú prípravku na úpravu vody pre vykurovacie systémy opatrené čerpadlom (napr. INHICOR T). Použitie týchto prípravkov je nutné konzultovať i s ostatnými dodávateľmi súčastí vykurovacej sústavy (radiátory, rozvody, armatúry, atď.)

Uvedenie kotla do prevádzky musí vykonať autorizovaný servis, ktorý musí skontrolovať:

- Či sú údaje na výrobnom štítku v súlade s miestnou napájacou sieťou (elektrická, vodovodná, plynová).
- Či je inštalácia v súlade s platnými normami
- Či bolo riadne vykonané elektrické zapojenie do siete a uzemnenie.



V prípade nedodržania týchto pokynov stráca platnosť záruka na zariadenie. Autorizované servisné strediska nájdete v príloženom zozname. Pred uvedením kotla do prevádzky odstráňte ochrannú fóliu. Nepoužívajte však ostré nástroje alebo drsné materiály, ktoré by mohli poškodiť lak.



Časti balenia (igelitové vrecká, polystyrén, atď.) nesmú byť ponechané v dosahu detí, pretože môžu byť prípadným zdrojom nebezpečenstva.

Rady jak ušetriť energii

Regulace topení

Prívodnú teplotu kotle nastavte podľa typu systému. Pro systémy s radiátory doporučujeme nastaviť maximálnu prívodnú teplotu vody topení na cca 60 °C, a zvýšiť uvedenou teplotu v prípade, že nedojde k dosaheniu požadovaného teplotného komfortu prostredím.

V prípade systému s podlahovými panelmi neprekračujte teplotu predpokladanou jeho projektantom. Pro automatické prispôsobenie prívodní teploty podľa atmosférických podmienok alebo vnútornej teploty doporučujeme použitie vnújšej sondy a/alebo ovládacího panelu.

Týmto spôsobom nedojde k vyššej produkcii tepla, než je ve skutočnosti zapotrebie. Nastavte teplotu prostredím tak, aby ste neprehrievali miestnosti. Každý nadmerný stupeň s sebou prináša cca 6% zvýšenie energetickej spotreby. Prispôbte teplotu prostredím i podľa typu užití miestností. Napríklad ložnici alebo menej užívané pokoje môžete topiť pri nižšej teplote. Používajte časové programy a nastavte teplotu prostredím v noci na teplotu približne o 5 °C nižšiu, než je denná teplota. Nižšia teplota sa nevypláca ve smyslu energetickej úspory. Pouze pri dlhodobej absencii, jako jsou kupříkladu prázdniny, snižte teplotu o více stupňů vzhledem na nastavenou hodnotu teploty. Nepřikrývejte radiátory, aby ste nebránili správne mu oběhu vzduchu. Nenechávejte prívětná okna kvůli větrání místností; naopak je na krátkou dobu otvorte dokořán.

Teplá užitková voda

Viditelnou úsporu získate nastavením požadovanej teploty užitkovej vody, pričom sa vyhýbate jejimu miešaniu so studenou vodou.

Každý ďalší ohrev spôsobuje plytvání energií a větší tvorbu vodního kamene.

Rady ako ušetriť energiu

Nastavenie vykurovania

Nastavte prívodnú teplotu kotla podľa typu systému. Pri systémoch s radiátormi odporúčame nastaviť maximálnu prívodnú teplotu vykurovanej vody na približne 60 °C a zvýšiť uvedenú teplotu v prípade, že nebol dosiahnutý požadovaný komfort v miestnosti.

V prípade systému s podlahovými vykurovacími doskami neprekračujte teplotu odporúčanú jeho projektantom. Odporúčame použiť externú sondu a/alebo ovládací panel za účelom automatického prispôsobenia prívodnej teploty podľa poveternostných podmienok alebo teploty v interiéri.

Takýmto spôsobom nebude vyprodukované väčšie množstvo tepla ako je skutočne potrebné. Nastavte teplotu prostredia bez toho, že by ste miestnosť prehriali. Každý nadmerný stupeň prináša so sebou asi 6% zvýšenie energetickej spotreby. Prispôbte teplotu prostredia aj podľa typu miestnosti. Napríklad v spálni alebo menej používaných miestnostiach môže byť teplota vykurovania menšia. Pre nastavenie teploty v nočných hodinách používajte časovač (časové programovanie) a nastavte o 5 °C nižšiu teplotu ako je teplota cez deň. Nižšia teplota sa v zmysle energetickej úspory nevypláca. Iba v prípade dlhodobej absencie, napr. prázdniny, snižte teplotu o viacej stupňov ako je nastavená teplota. Nezakrývajte radiátory, aby ste umožnili správne prúdenie vzduchu. Nenechávajte okná prívreté za účelom vetrania miestností, naopak ich krátkodobo otvorte dokořán.

Teplá voda TUV

Optimálnu úsporu dosiahnete nastavením želaney teploty teplej vody TUV tak, aby ste sa vyhli jej miešaniu so studenou vodou.

Každé ďalšie vykurovanie spôsobuje plytvání energie a vyššiu tvorbu vodného kameňa.

Pokyny pro uživatele / Pokyny pre užívateľov

Uvedení kotle do provozu

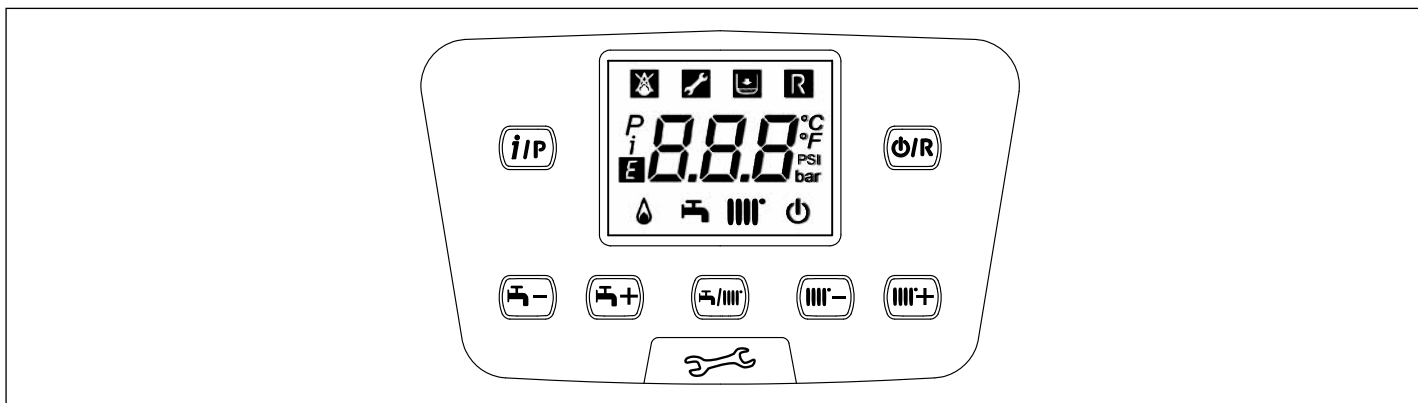
1 Uvedenie kotla do prevádzky

Pro správné uvedení kotle do provozu postupujte následovně:

- Zkontrolujte připojovací přetlak (kapitola 6);
- Zapojte kotel do elektrické sítě
- Otevřete plynový kohout (žlutá barva, umístěn pod kotlem);
- Zvolte požadovaný režim pro vytápění (kapitola 1.2).

Pre správne uvedenie do prevádzky postupujte podľa nasledujúcich pokynov:

- Skontrolujte, či je správny tlak v systéme (kapitola 6);
- Zapojte kotel do elektrickej siete;
- Otvorte plynový kohút (žltý, umiestnený pod kotlom);
- Zvoľte požadovaný režim vykurovania (kapitola 1.2).



Legenda TLAČÍTEK / Legenda TLAČIDIEL

	Nastavení teploty TUV (tlačítko + pro zvýšení teploty a tlačítko – pro snížení) Nastavenie teploty TÚV (tlačidlo + pre zvýšenie teploty a tlačidlo – pre zníženie)
	Regulace nastavení teploty vytápění (tlačítko + pro zvýšení teploty a tlačítko – pro snížení) Regulácia nastavenia teploty vykurovania (tlačidlo + pre zvýšenie teploty a tlačidlo – pre zníženie)
	Informace o provozu kotle Informácia o prevádzke kotla
	Režim provozu: TUV – TUV & Vytápění – Pouze Vytápění Režim prevádzky: TÚV – TÚV & Vykurovanie – Len Vykurovanie
	Vypnuto – Reset – Výstup z menu/funkce Vypnuté – Reset – Výstup z menu/funkcie

Legenda SYMBOLŮ / Legenda SYMBOLOV

	Vypnuto: vytápění a TUV neaktivní (je aktivní pouze protizámrazová ochrana kotle) Vypnuté: vykurovanie a TÚV neaktívne (je aktívna len protizámrazová ochrana kotla)		Zapnutý hořák Zapnutý horák
	Porucha, která zabraňuje zapálení hořáku Porucha, ktorá zabraňuje zapáleniu horáka		Aktivní režim provozu TUV Aktívny režim prevádzky TÚV
	Nízký tlak v kotli/systému Nízky tlak v kotle/systéme		Aktivní režim provozu vytápění Aktívny režim prevádzky vykurovania
	Požadavek na zásah autorizovaného servisu Požiadavka na zásah autorizovaného servisu		Programovací menu Programovacie menu
	Manuálně resetovatelná chyba, tlačítko Manuálne resetovateľná chyba, tlačidlo		Informační menu Informačné menu
	Porucha Porucha		Nastavené měrné jednotky (SI/US) Nastavené mernej jednotky (SI/US)

Nastavení teploty na výstupu vytápění a TUV

1.1 Nastavenie teploty na výstupe vykurovania a TÚV

Nastavení teploty na výstupu topení a TUV (v případě externího zásobníku) se provádí pomocí tlačítek a . Zapálení hořáku je na displeji zobrazeno symbolem .

VYTÁPĚNÍ: během provozu kotle pro okruh vytápění jsou na displeji střídavě zobrazeny symbol a teplota na výstupu do topení (°C).

V případě instalace vnější sondy se pomocí tlačítek a nepřímo nastavuje teplota v místnosti (tovární hodnota 20 °C – viz kapitola 10.2.1).

TUV: Během provozu kotle pro TUV je na displeji zobrazen symbol střídavě s teplotou na výstupu do topení (°C).

Nastavenie teploty na výstupe vykurovania a TÚV (v prípade externého zásobníka) sa vykonáva pomocou príslušných tlačidiel a . Zapálenie horáku je na displeji zobrazené symbolom .

VYKUROVANIE: počas prevádzky kotla pre okruh vykurovania je na displeji zobrazený symbol striedavo s teplotou vykurovania (°C).

V prípade inštalácie vonkajšej sondy sa pomocou tlačidiel a nepriamo nastavuje teplota v miestnosti (hodnota z výroby 20 °C – vid' kapitola 10.2.1).

TÚV: Počas prevádzky kotla pre TÚV je na displeji zobrazený symbol striedavo s teplotou na výstupe do vykurovania (°C).

ZOBRAZENÝ SYMBOL ZOBRAZENÝ SYMBOL	PROVOZNÍ REŽIM PREVÁDZKOVÝ REŽIM
	TUV TUV
	TUV & VYTÁPĚNÍ TUV & VYKUROVANIE
	POUZE VYTÁPĚNÍ LEN VYKUROVANIE

Provoz zařízení v režimu **TUV – Vytápění** nebo **Pouze vytápění** aktivujete opakovaným stisknutím tlačítka a výběrem jednoho ze tří možných režimů.

Chcete-li zachovat aktivní pouze protizámrazovou ochranu, stiskněte alespoň na 3 vteřiny tlačítko , na displeji se zobrazí symbol (pokud je kotel zablokovaný, bliká podsvícení displeje).

Prevádzka zariadenia v režime **TUV – Vykurovanie** alebo **Len vykurovanie** aktivujete opakovaným stlačením tlačidla a výberom jedného z troch možných režimov.

Ak chcete zachovať aktívnu len protizámrazovú ochranu, stlačte aspoň na 3 sekundy tlačidlo , na displeji sa zobrazí symbol (ak je kotol zablokovaný, bliká podsvietenie displeja).

Dlouhodobé nepoužívání systému. Protizámrazová ochrana

2

Dlhodobé nepoužívanie systému. Protizámrazová ochrana

Pokud možno nevypouštějte vodu z celého systému vytápění, protože častá výměna vody způsobuje zbytečné a škodlivé usazování vodního kamene uvnitř kotle a topných těles. V případě, že nebudete topný systém během zimy používat a v případě nebezpečí mrazu, doporučujeme smíchat vodu v systému s vhodnými nemrznoucími směsmi určenými k tomuto účelu (např. polypropylénový glykol spolu s prostředky zabráňujícími usazování kotelního kamene a korozí). Elektronické ovládání kotle je opatřeno funkcí proti zamrznutí v okruhu vytápění, která se aktivuje, když je teplota vody přiváděné do systému nižší než 5 °C. Tato funkce uvede do provozu hořák, který pracuje až do doby, kdy teplota přiváděné vody dosáhne hodnoty 30 °C.



Tato funkce je aktivní, pokud je kotel elektricky napájen, je připojen plyn, v systému je předepsaný tlak a kotel není zablokovaný.

Ak je to možné nevypúšťajte vodu z celého vykurovacieho systému, pretože častá výmena vody spôsobuje zbytočné a škodlivé usadzovanie vodného kameňa vo vnútri kotla a vykurovacích telies. V prípade, že nebudete vykurovací systém počas zimy používať a v prípade nebezpečenia mrazu, doporučame zmiešať vodu v systéme s vhodnými nemrznúcimi zmesami určenými k tomuto účelu (napr. polypropylénový glykol spolu s prostriedkami zabráňujúcimi usadzovaniu kotelného kameňa a korózií). Elektronické ovládanie kotla je opatrené funkciou proti zamrznutiu v okruhu vykurovania, ktorá sa aktivuje, keď je teplota vody privádzanej do systému nižšia ako 5 °C. Táto funkcia uvedie do prevádzky horák, ktorý pracuje až do doby, keď teplota privádzanej vody dosiahne 30 °C.



Táto funkcia je aktívna, pokiaľ je kotol elektricky napájaný, je pripojený plyn, v systéme je predpísaný tlak a kotol nie je zablokovaný.

Změna druhu plynu

3

Zmena druhu plynu

Kotle mohou být provozovány jak na zemní plyn (G20), tak na LPG (G31). Pokud je nutná výměna, kontaktujte autorizovaný servis.

Kotly môžu byť prevádzkované ako na zemný plyn (G20), tak na LPG (G31). Pokiaľ je nutná výmena, kontaktujte autorizovaný servis.

Poruchy

4

Poruchy

Poruchy na displeji jsou označeny symbolem **E** a číslem (kód poruchy). V následující tabulce naleznete seznam poruch.

Pokud se na displeji zobrazí symbol **R** uživatel musí poruchu resetovat. Pro restartování kotle stiskněte tlačítko . Pokud se některá chyba opakuje často, kontaktujte autorizovaný servis.



Poruchy na displeji sú označené symbolom **E** a číslom (kód poruchy). V nasledujúcej tabuľke nájdete zoznam porúch.

Ak sa na displeji zobrazí symbol **R** užívateľ musí poruchu resetovať. Pre reštartovanie kotla stlačte tlačidlo . Ak sa niektorá chyba opakuje často, kontaktujte autorizovaný servis.

E	Popis závady
09	Chyba připojení plynového ventilu / Chyba pripojenia plynového ventilu
10	Závada senzoru vnější sondy / Porucha snímača vonkajšej sondy
15	Chyba plynového ventilu / Chyba plynového ventilu
20	Závada přívodního snímače NTC / Porucha prívodného snímača NTC
28	Závada snímače NTC na zjištění spalin / Porucha snímača NTC na zistenie spalín
40	Závada vratného snímače NTC / Porucha vratného snímača NTC
50	Závada čidla NTC TV (pouze pro model s topením pomocí bojleru) Porucha čidla NTC TUV (len pre model s vykurovaním pomocou bojlera)
53	* Potrubí spalin ucpané / Potrubie spalín upchaté
55	Elektronická karta nebyla nastavena / Elektronická karta nie je nastavená
83 – 84	Problém komunikace mezi kartou kotle a řídicí jednotkou. Pravděpodobně došlo ke zkratu na kabelování.
86 – 87	Problém v komunikácii medzi kartou kotla a riadiacou jednotkou. Pravdepodobne došlo ku zkratu na kábloch.

E	Popis závady
92	Závada spalín během fáze kalibrace (možná recirkulace spalín) Porucha spalín počas fáze kalibrácie (možná recirkulácia spalín)
109	Výskyt vzduchu v okruhu kotle (přechodná závada) / Výskyt vzduchu v okruhu kotla (dočasná porucha)
110	R Zákrok bezpečnostního termostatu z důvodu přehřátí (pravděpodobné zablokování čerpadla anebo výskyt vzduchu v topném okruhu). Zákrok bezpečnostního termostatu z dôvodu prehriatia (pravdepodobné zablokovanie čerpadla alebo výskyt vzduchu vo vykurovacom okruhu).
117	Prliš vysoký tlak hydraulického okruhu / Prliš vysoký tlak hydraulického okruhu
118	Prliš nízký tlak hydraulického okruhu / Prliš nízký tlak hydraulického okruhu
125	R Bezpečnostní zákrok způsobený absencí oběhu. (kontrola pomocí teplotního snímače) Bezpečnostný zákrok z dôvodu absencie obehu. (kontrola prostredníctvom teplotného snímača)
128	R Neexistuje plamen / Neexistuje plameň
130	R Zákrok sondy NTC na zjištění spalín z důvodu přehřátí / Zákrok sondy NTC spalín z dôvodu prehriatia
133	R Nedošlo ke spuštění (5 pokusů) / Nedošlo k spusteniu (5 pokusov)
134	R Plynový ventil zablokovaný / Plynový ventil zablokovaný
135	R Vnitřní chyba karty / Interná chyba karty
160	Závada chodu ventilátoru / Porucha prevádzky ventilátora
317	Chyba frekvence elektrického napájení / Chyba frekvencie elektrického napájania
321	Závada čidla NTC TV / Porucha čidla NTC TUV
384	R Parazitní plamen (vnitřní závada) / Parazitný plameň (vnútorná porucha)
385	Prliš nízké napájecí napětí / Prliš nížke napájacie napätie

* Odpojte elektrické napájení kotle na několik sekund.

* Odpojte elektrické napájanie kotla na niekoľko sekúnd.



Pokud dojde k poruše, zapne se podsvícení displeje a je zobrazen kód poruchy. Je možné provést 5 pokusů o restart, poté se kotel zablokuje. Pro další pokus o restart vyčkejte 15 minut.



Ak dôjde k poruche, zapne sa podsvietenie displeja a je zobrazený kód poruchy. Je možné vykonať 5 pokusov o reštart, potom sa kotol zablokuje. Pre ďalší pokus o reštart vyčkejte 15 minút.

Menu informace o kotli **5** Menu informácie o kotle

j	POPIS
00	Interní sekundární kód poruchy / Interný sekundárny kód poruchy
01	Teplota na vstupu do topení (°C) / Teplota na vstupe do kúrenia (°C)
02	Vnější teplota (°C) / Vonkajšia teplota (°C)
03	Teplota vody v externím zásobníku (modely na vytápění) / Teplota vody v externom zásobníku (modely na vykurovanie)
04	Teplota TUV (modely s deskovým výměníkem) / Teplota TUV (modely s doskovým výmenníkom)
05	Tlak v topném systému (bar) / Tlak vo vykurovacom systéme (bar)
06	Teplota zpátečky topení (°C) / Teplota spiatocky kúrenia (°C)
07	Teplota sondy spalín (°C) / Teplota sondy spalín (°C)
08	Teplota primárního výměníku (°C) / Teplota primárneho výmenníka (°C)
09 – 18	Informace výrobce / Informácia výrobcu

Pomocí tlačítka **[IP]** zobrazíte informace uvedené v následující tabulce. Pro ukončení stiskněte tlačítko **[OR]**.

Pomocou tlačidla **[IP]** zobrazíte informácie uvedené v nasledujúcej tabuľke. Pre ukončenie stlačte tlačidlo **[OR]**.

Vypnutí kotle **6** Vypnutie kotla

Chcete-li kotel vypnout, přerušte přívod elektrického proudu do kotle. V režimu „Vypnuto – protizámrazová ochrana“ **⏻** zůstane kotel vypnutý, ale elektrické obvody kotle zůstávají pod napětím a je aktivní protizámrazová funkce.

Ak chcete kotol vypnúť, prerušte prívod elektrického prúdu do kotla. V režime „Vypnuté-protizámrazová ochrana“ **⏻** zostane kotol vypnutý, ale elektrické obvody kotla zostávajú pod napätím a je aktívna protizámrazová funkcia.

Napuštění systému

7 Napustenie systému

Pravidelně kontrolujte, jestli má tlak znázorněný na manometru B, při studeném zařízení, hodnotu 1 – 1,5 bar. V případě nízkého tlaku působte na ventil „A“ pro naplnění kotle (obrázek vedle).

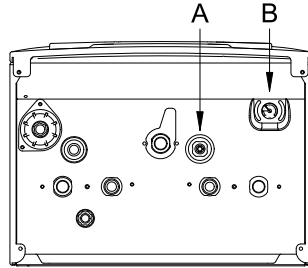
Pravidelne kontrolujte, či tlak znázornený na manometri B pri studenom systéme uvádza hodnotu v rozmedzí 1 - 1,5 bar. V prípade nízkeho tlaku aktivujte napúšťací ventil „A“ kotla (obrázok vedľa).



Doporučujeme provést fázi napouštění topného systému velmi pečlivě. Uvolněte všechny termostatické hlavice umístěné v systému, nechte pomalu natéct vodu, aby se do primárního výměníku nedostal vzduch, až je dosažen potřebný tlak pro provoz. Nakonec odvzdušněte radiátory. BAXI nepřebírá žádnou zodpovědnost za škody způsobené vzduchem, který zůstal v primárním výměníku díky nedodržení výše uvedených pokynů.



Odporúčame vykonať fázu napúšťania vykurovacieho systému veľmi dôkladne. Uvoľnite všetky termostatické hlavice umiestnené v systéme, nechajte pomaly natecť vodu, aby sa do primárneho výmenníka nedostal vzduch, až je dosiahnutý potrebný tlak pre prevádzku. Nakoniec odvzdušnite radiátory. BAXI nepreberá žiadnu zodpovednosť za škody spôsobené vzduchom, ktorý zostal v primárnom výmenníku vďaka nedodržaniu vyššie uvedených pokynov.



Kotel je vybaven manostatem, který v případě nedostatku vody zabrání chodu kotle.



Kotel je vybavený manostatom, ktorý v prípade nedostatku vody zabráni chodu kotla.



Pokud dochází k častému poklesu tlaku vody, kontaktujte autorizovaný servis.



Ak dochádza k častému poklesu tlaku vody, kontaktujte autorizovaný servis.

Pokyny pro řádnou údržbu

8 Pokyny pre riadnu údržbu

Aby byl zaručen bezchybný provoz a bezpečnost kotle, je nezbytné ke konci každé sezóny zajistit jeho prohlídku autorizovaným technickým servisem.

Pečlivá údržba kotle přispívá k úspoře nákladů na provoz celého systému.

Aby bola zaručená bezchybná prevádzka a bezpečnosť kotla, je nevyhnutné na konci každej sezóny zaistiť jeho prehliadku autorizovaným technickým servisom.

Riadna údržba kotla prispieva k úspore nákladov na prevádzku celého systému.

Pokyny pro instalatéry / Pokyny pre inštalatérov

Upozornění před instalací

Následující pokyny a poznámky jsou určeny pro instalatéry, kterým umožní bezchybnou instalaci. Pokyny týkající se spuštění a provozu kotle jsou obsaženy v té části návodu, která je určena uživateli.

Kromě výše uvedeného je nutné dodržovat následující podmínky:

- Kotel může být používán s jakýmkoli typem konvektoru, radiátoru, či termokonvektoru s jedno či dvou trubkovým napájením. Úseky okruhu budou v každém případě vypočítány podle běžných metod na základě průtoku vody/výtlačné výšky na výstupu z kotle, který je uvedený v odstavci 16.
- Části balení (igelitové sáčky, polystyrén atd.) nesmí být ponechány v dosahu dětí, jelikož mohou být případným zdrojem nebezpečí.
- První spuštění kotle musí vykonat pracovník autorizovaného technického servisu, který je uveden v příloze.

V případě, že výše uvedené nebude respektováno, ztrácí záruční list platnost.

UPOZORNĚNÍ – PŘÍDAVNÉ ČERPADLO

V případě, že budete chtít použít přídatné čerpadlo v systému vytápění, instalujte ho do vratného okruhu kotle. Je to z důvodu správného fungování tlakového spínače.

UPOZORNĚNÍ – SOLÁRNÍ SYSTÉM

V případě připojení kotle s průtokovým ohřevem (kombinovaného) k systému se solárními panely, teplota TUV na vstupu do kotle nesmí být vyšší než 60 °C.



Části balení (igelitové sáčky, polystyrén atd.) nesmí být ponechány v dosahu dětí, jelikož mohou být případným zdrojem nebezpečí.

Upozornenie pred inštaláciou

Následující pokyny a poznámky sú určené pre inštalatérov, ktorým umožnia vykonať bezchybnú inštaláciu. Pokyny týkajúce sa spustenia a prevádzky kotla sú obsiahnuté v tej časti návodu, ktorá je určená užívateľovi.

Okrem vyššie uvedeného je nutné dodržiavať nasledujúce podmienky:

- Kotel môžete používať s akýmkoľvek typom konvektora, radiátora, termokonvektora s jedno alebo dvoj rúrkovým napájaním. Úseky okruhu budú v každom prípade vypočítané bežnými metódami, berúc do úvahy charakteristický prietok vody/výtlačnú výšku na výstupe z kotla, uvedený v odseku 16.
- Časti balenia (igelitové vrecká, polystyrén, atď.) nesmú byť ponechané v dosahu detí, pretože predstavujú prípadný zdroj nebezpečenstva.
- Prvé spustenie kotla musí byť vykonané pracovníkom autorizovaného technického servisu, ktorí sú uvedení v priloženom zozname.

Nedodržanie vyššie uvedených informácií so sebou nesie stratu záruky.

UPOZORNENIE – PŘÍDAVNÉ ČERPADLO

V prípade, že budete chcieť v systéme vykurovania použiť prídatné čerpadlo, inštalujte ho do vratného okruhu kotla. Je to z dôvodu správnej prevádzky tlakového spínača.

UPOZORNENIE – SOLÁRNÝ SYSTÉM

V prípade pripojenia kotla s prietokovým ohrevom (kombinovaného) k systému so solárnymi panelmi, teplota TUV na vstupe do kotla nesmie byť vyššia ako 60 °C.



Časti balenia (igelitové vrecká, polystyrén, atď.) nesmú byť ponechané v dosahu detí, pretože môžu byť prípadným zdrojom nebezpečenstva.

Instalace kotle

Obrázek šablony naleznete na konci návodu v části „PŘÍLOHA C“.

Po stanovení přesného umístění kotle, upevněte na zeď šablonu. Při instalaci postupujte od připojení vody a plynu, které se nachází na spodní části šablony. Ujistěte se, že zadní část kotle je co nejvíce zarovnaná se zdí (v opačném případě vypodložte dolní část). Doporučujeme nainstalovat na topný okruh dva uzavírací ventily (přívodní a vratný) G3/4 dodávané na objednávku, které v případě důležitých zákroků umožňují manipulaci bez potřeby vypustit celý topný systém. V případě již existujících systémů nebo v případě výměn, doporučujeme kromě výše uvedeného instalovat na zpátečku a na spodní části kotle také vhodnou nádobu na zachycování usazenin a nečistot, které se mohou vyskytovat i po vyčištění a časem by se mohly dostat do oběhu. Po zavěšení kotle na zeď připojte vypouštěcí a sací potrubí dodané jako příslušenství, jak je uvedeno v následujících kapitolách. Připojte sifon na odpadovou šachtu, přičemž zachovejte stálý sklon. Vyhybejte se horizontálním sklonům.



Pečlivě upevněte hydraulické přípojky kotle (max. silou 30 Nm).

9 Inštalácia kotla

Obrázok šablóny nájdete na konci návodu v prílohe C.

Po stanovení presného umiestnenia kotla upevnite na stenu šablónu. Pri inštalácii začnite hydraulickými a plynovými prípojkami, ktoré sa nachádzajú na spodnej časti šablóny. Uistite sa, že zadná strana kotla je čo najviac zarovnaná so stenou (v opačnom prípade podložte dolnú časť). Na okruh vykurovania odporúčame nainštalovať dva uzatváracie ventily (prívodný/spätný) G3/4 dodávané na objednávku, ktoré v prípade dôležitých zásahov umožňujú manipuláciu bez potreby vypustenia celého systému vykurovania. V prípade už existujúcich systémov alebo v prípade výmen odporúčame okrem vyššie uvedeného postupu inštalovať na spiatocke a na spodnej časti kotla vhodný filter na zachytávanie usadenín a nečistôt, ktoré sa môžu vyskytovať i po vyčistení a časom by mohli poškodiť jednotlivé časti kotla. Po upevnení kotla na stenu vykonajte pripojenie potrubia odvodu spalín a prisávania, ktoré je dodávané ako príslušenstvo ku kotlu vid' nasledujúce kapitoly. Spojte sifón s vypúšťacím otvorom a uistite sa o plynulom sklone odvodu kondenzátu. Vyvarujte sa toho, aby jednotlivé časti odvodu kondenzátu boli v horizontálnej polohe.



Pozorne upevnite hydraulické prípojky kotla (max. silou 30 Nm).

Rozměry kotle

Rozměry kotle a hydraulických přípojek naleznete na konci manuálu v PŘÍLOZE C.

A	Odvod kondenzátu / Odvod kondenzátu
B	Výstup do okruhu vytápění / Výstup do okruhu vykurovania
C	Výstup do okruhu TUV (G $\frac{1}{2}$ ") / zásobník (G $\frac{3}{4}$ ") / Výstup do okruhu TUV (G $\frac{1}{2}$ ") / zásobník (G $\frac{3}{4}$ ")
D	Vstup plynu / Vstup plynu
E	Vstup studené ÚV / Napouštění systému / Vstup studenej ÚV / Napustenie systému
F	Zpátečka topení / Spiatočka kúrenia

9.1 Rozmery kotla

Rozmery kotla a hydraulických přípojek nájdete na konci návodu v časti PŘÍLOHA C.

Instalace kotle je snadná a jednoduchá díky dodávanému příslušenství, jehož popis následuje. Kotel je z výroby připraven na připojení koaxiálního potrubí odtahu spalin a sání, vertikálního nebo horizontálního typu. V případě děleného odkouření se používá sada pro dělené odkouření.

UPOZORNĚNÍ

C13, C33 Výstupní otvory vyústěných samostatných potrubí pro přivádění spalovacího vzduchu a pro odvádění spalin musí být umístěny uvnitř čtverce o straně 50 cm. Podrobné informace naleznete u jednotlivých částí příslušenství.

C53 Koncovky potrubí pro přivádění spalovacího vzduchu a pro odvádění spalin nesmí být umístěny na protilehlých stěnách budovy.

C63 Maximální tlaková ztráta nesmí překročit hodnotu 100 Pa. Vedení musí být certifikováno pro specifické použití a pro teplotu vyšší než 100 °C. Kotel může být instalován pouze se zařízením proti působení větru, které je certifikováno podle normy 1856-1.

C43, C83 Komín nebo kouřovod musí být schváleny k používání.



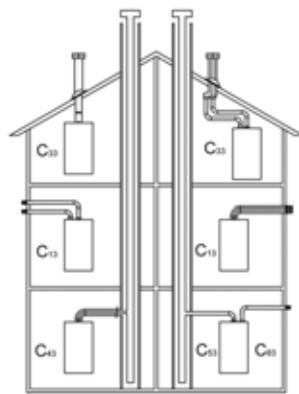
Pro kvalitní instalaci doporučujeme používat příslušenství dodávané výrobcem.



Pro vyšší bezpečnost provozu je nutné, aby bylo vedení odtahu spalin dobře upevněno na zeď pomocí příslušných svorek.



NĚKTERÉ PŘÍKLADY INSTALACE ODTAHOVÝCH POTRUBÍ A PŘÍSLUŠNÉ POVOLENÉ DÉLKY NAJDETE NA KONCI NÁVODU V PŘÍLOZE D.



Inštalácia kotla je ľahká a jednoduchá vďaka dodávanému príslušenstvu, ktorého popis nasleduje. Kotel je z výroby pripravený na pripojenie koaxiálneho potrubia odvodu spalín a satia, vertikálneho alebo horizontálneho typu. V prípade deleného odvodu spalín sa používa sada pre delený odvod spalín.

UPOZORNENIE

C13, C33 Výstupné otvory vyústenia samostatných potrubí pre privádzanie spaľovacieho vzduchu a pre odvádzanie spalín musia byť umiestnené vo vnútri štvorca o strane 50 cm. Podrobné informácie nájdete pri jednotlivých častiach príslušenstva.

C53 Koncovky potrubí pre privádzanie spaľovacieho vzduchu a pre odvádzanie spalín nesmú byť umiestnené na protiahlych stenách budovy.

C63 Maximálna tlaková strata nesmie prekročiť hodnotu 100 Pa. Vedenie musí byť certifikované pre špecifické použitie a pre teplotu vyššiu než 100 °C. Kotel môže byť inštalovaný len so zariadením proti pôsobeniu vetra, ktoré je certifikované podľa normy 1856-1.

C43, C83 Komín alebo dymovod musia byť schválené k používaniu.



Pre kvalitnú inštaláciu odporúčame používať príslušenstvo dodávané výrobcem.



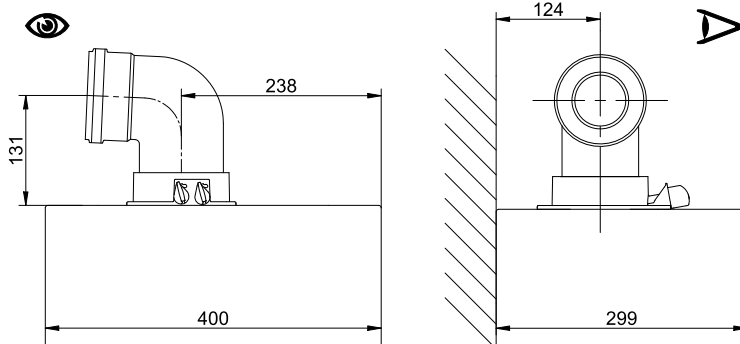
Pre vyššiu bezpečnosť prevádzky je nutné, aby bolo vedenie odvodu spalín dobre upevněné na stenu pomocou príslušných svoriek.



PŘÍKLADY INŠTALÁCIÍ ODVODU SPALÍN A POVOLENEJ DĹŽKY NAJDETE NA KONCI TOHTO NÁVODU V PŘÍLOHE D.

Koaxiální odkouření

10.1 Koaxiálny odvod spalín



Tento typ odkouření umožňuje odtah spalin a sání spalovacího vzduchu jak vně budovy, tak v kouřovodu typu LAS. Koaxiální koleno 90° umožňuje připojit kotel k potrubí odtahu spalin – sání v jakémkoli směru díky možnosti rotace o 360°. Toto koleno může být používáno také jako přídavné koleno potrubí odtahu spalin, potrubí sání nebo s kolenem 45°. V případě, že je potrubí odtahu spalin a sání vedeno vně budovy, musí vystupovat ze zdi alespoň 18 mm, aby bylo možné umístit ružici a utěsnit ji proti prosakování vody.

- Při vložení kolena 90° se zkracuje celková délka vedení odtahu spalin a sání o 1 metr.
- Při vložení kolena 45° se zkracuje celková délka vedení odtahu spalin a sání o 0,5 metru.
- První koleno 90° se nezapočítává do maximální možné délky.



Je nutné dodržet minimální spádování vedení odtahu spalin směrem ke kotli, musí být 1 cm na metr délky.

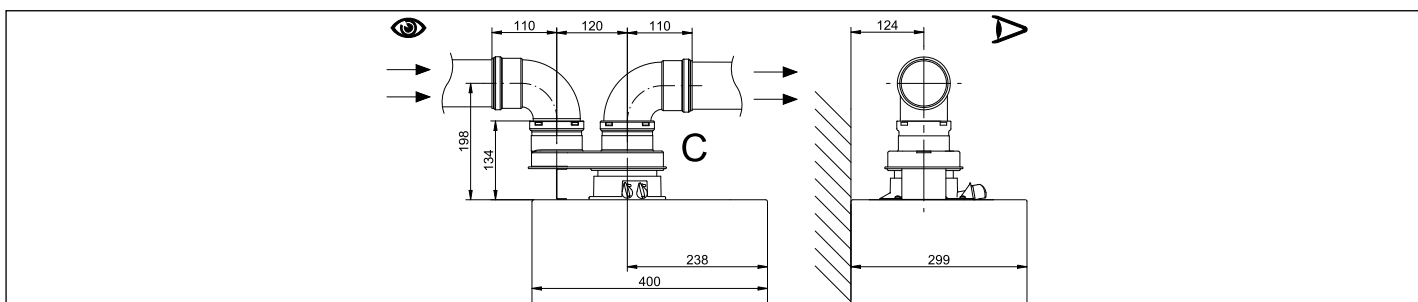
Tento typ umožňuje odvod spalín a prisávania spaľovacieho vzduchu ako zvonka budovy, tak v dymovode typu LAS. Koaxiálne koleno 90° umožňuje pripojiť kotel k potrubiu odvodu spalín - prisávania akýmkoľvek smerom vďaka možnosti rotácie o 360°. Toto koleno môže byť používané tiež ako prídavné koleno potrubia odvodu spalín, potrubia prisávania alebo s kolenom 45°.

V prípade, že je potrubie odvodu spalín a prisávania vedené zvonka budovy, musí vystupovať zo steny aspoň 18 mm, aby bolo možné umiestniť ružicu a utesniť ju proti presakovaniu vody.

- Pri vložení kolena 90° sa skracuje celková dĺžka vedenia odvodu spalín a satia o 1 meter.
- Pri vložení kolena 45° sa skracuje celková dĺžka vedenia odvodu spalín a satia o 0,5 metra.
- Prvé koleno 90° sa nezapočítava do maximálnej možnej dĺžky.



Je nutné dodržat minimálne spádovanie vedenia odvodu spalín smerom ku kotlu, musí byť 1 cm na meter dĺžky.



Tento typu odkouření umožňuje vedení odtahu spalin a sání jak vně budovy, tak přes jednotlivé kouřovody. Sání spalovacího vzduchu může být prováděno v jiném místě než je vyústění odtahu spalin. Sada pro dělené odkouření (příslušenství na objednávku) se skládá z redukční spojky odtahu spalin 100/80 (B) a ze spojky sání vzduchu (A). Použijte těsnění a šrouby spojky sání vzduchu, které jste dříve sňali ze zátky. Koleny 90° umožňují připojit kotel k různým typům vedení potrubí odtahu spalin a sání. Toto koleno může být používáno také jako přidavné koleno potrubí odtahu spalin, potrubí sání nebo s kolenem 45°.

- Při použití kolena 90° se zkracuje celková délka vedení odtahu spalin a sání o 0,5 metru.
- Při použití kolena 45° se zkracuje celková délka vedení odtahu spalin a sání o 0,25 metru.
- První koleno 90° se nezapočítává do výpočtu maximální možné délky.

Tento typ umožňuje vedenie odvodu spalin ako zvonku budovy, tak cez jednotlivé dymovody. Satie spaľovacieho vzduchu môže byť vykonávané v inom mieste než je vyústenie odvodu spalin. Sada pre delený odvod spalin (príslušenstvo na objednávku) sa skladá z redukčnej spojky odvodu spalin 100/80 (B) a zo spojky satia vzduchu (A). Použite tesnenie a skrutky spojky satia vzduchu, ktoré ste predtým sňali zo zátky. Koleny 90° umožňujú pripojiť kotel k rôznym typom vedenia potrubia odvodu spalin a satia. Toto koleno môže byť používané tiež ako prídavné koleno potrubia odvodu spalin, potrubia satia alebo s kolenom 45°.

- Pri použití kolena 90° sa skracuje celková dĺžka vedenia odvodu spalin a satia o 0,5 metra.
- Pri použití kolena 45° sa skracuje celková dĺžka vedenia odvodu spalin a satia o 0,25 metru.
- Prvé koleno 90° sa nezapočítava do výpočtu maximálnej možnej dĺžky.

Elektrické připojení

11 Elektrické pripojenie

Elektrická bezpečnost spotřebiče je dosažena pouze v případě, že je kotel správně připojen na ochranný vodič podle platných norem o bezpečnosti zařízení ČSN 332180. Kotel se připojuje k elektrické síti 230 V s uzemněním pomocí trojžilového kabelu, přičemž je nutné dodržet polaritu Fáze-Nula.

Připojení na síť proveďte pomocí dvoupólového vypínače s otevřením kontaktů alespoň na 3 mm.

V případě výměny napájecího kabelu použijte harmonizovaný kabel „HAR H05 VV-F“ 3x0,75 mm² s maximálním průměrem 8 mm. Abyste se dostali ke svorkovnicím, sundejte hlavní ochranný kryt (upevněný 2 šrouby ve spodní části), kryt otočte směrem dolů a dostanete se ke svorkovnicím M1, M2, M3, pro elektrické zapojení. Pojistky s rychlou reakcí typu 3,15 A jsou umístěny v napájecí svorkovnici (vyjměte držák černé barvy při kontrole nebo výměně).

VIZ SCHÉMA ELEKTRICKÉHO ZAPOJENÍ NA KONCI NÁVODU V ČÁSTI PŘÍLOHA B.

Elektrická bezpečnosť spotrebiča je dosiahnutá len v prípade, že je kotel správne pripojený na ochranný vodič podľa platných noriem o bezpečnosti zariadenia STN 332180. Kotel sa pripája k elektrickej sieti 230 V s uzemnením pomocou trojžilového kábla, pričom je nutné dodržať polaritu Fáza-Nula.

Pripojenie na sieť vykonajte pomocou dvojpólového vypínača s otvorením kontaktov aspoň na 3 mm.

V prípade výmeny napájacieho kábla použite harmonizovaný kábel „HAR H05 VV-F“ 3x0,75 mm² s maximálnym priemerom 8 mm. Aby ste sa dostali ku svorkovniciam, dajte dole hlavný ochranný kryt (upevnený 2 skrutkami v spodnej časti), kryt otočte smerom dole a dostanete sa ku svorkovniciam M1, M2, M3, pre elektrické zapojenie. Poistky s rýchlou reakciou typu 3,15 A sú umiestnené v napájacej svorkovnici (vyberte držiak čiernej farby pri kontrole alebo výmene).

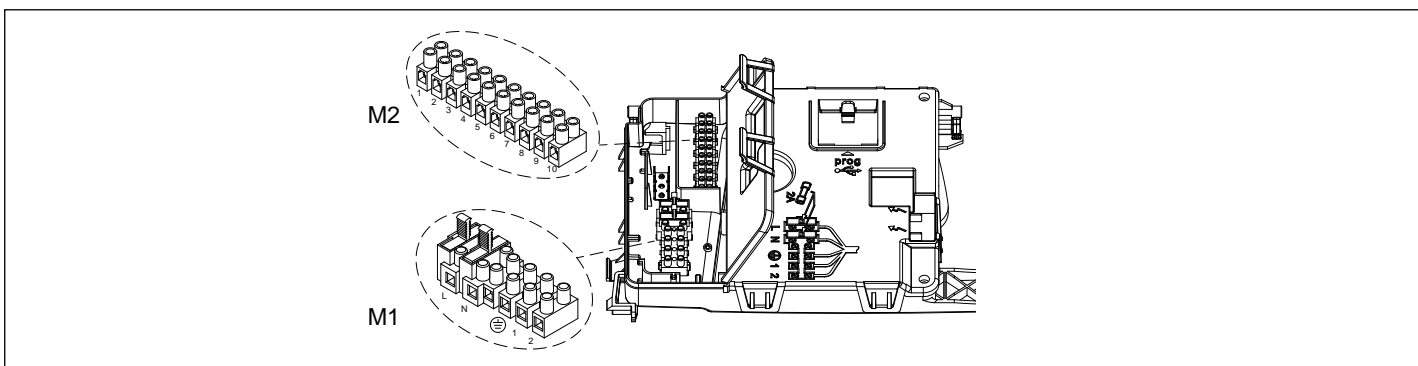
VIĎ SCHÉMA ELEKTRICKÉHO ZAPOJENIA NA KONCI NÁVODU V ČÁSTI PRÍLOHA B



Ověřte, zda celková jmenovitá spotřeba příslušenství napojeného k zařízení není vyšší než 2A. Pokud přesahuje tuto hodnotu, je nezbytné vložit mezi příslušenství a elektronickou desku relé.



Overte, či celková menovitá spotreba príslušenstva napojeného k zariadeniu nie je vyššia ako 2A. Ak presahuje túto hodnotu, je nevyhnutné vložiť medzi príslušenstvo a elektronickú dosku relé.



SVORKOVNICE M1 (dodržujte polaritu L – N)

(L) = Fáze (hnědá)

(N) = Nulák (modrá).

⊕ = Uzemnění (žluto-zelená).

(1) (2) = kontakt pro Prostorový Termostat.

Svorkovnica M1 (dodrživajte polaritu L – N)

(L) = Fáza (hnedá)

(N) = Nula (modrá).

⊕ = Uzemnenie (zeleno-žltá).

(1) (2) = kontakt pre Priestorový Termostat.



Svorka 1-2 svorkovnice M1, která slouží pro připojení prostorového termostatu ON-OFF, je z výroby propojena můstkem. V případě, kdy je připojeno dálkové ovládání, které je dodáváno jako příslušenství na objednávku (kap.11.2.1), se propojovací můstek ze svorky 1-2 svorkovnice M1 odstraní.



Svorka 1-2 svorkovnice M1 kotla, která slouží pro připojení priestorového termostatu ON-OFF, je z výroby prepojená mostíkom. Ak je zapojené diaľkové ovládanie, ktoré je dodávané ako príslušenstvo na objednávku (kap.11.2.1), prepojovalí mostík zo svorky 1-2 svorkovnice M1 sa odstráni.

SVORKOVNICE M2

Svorky 1 – 2: zapojení Dálkového Ovládání (nízké napětí), příslušenství na objednávku.

Svorky 4 – 5 (všeobecné): zapojení Vnější sondy (příslušenství na objednávku)

Svorky 6-7-8: nepoužívají se. Svorky 9-10: připojení sondy zásobníku TUV.



Pokud je k zařízení připojeno podlahové vytápění, instalatér musí zajistit bezpečnostní termostat pro ochranu proti přehřívání systému.



Pro umístění připojovacích kabelů svorkovnic používejte příslušné otvory, které jsou ve spodní části kotla.



Ak je k zariadeniu pripojené podlahové vykurovanie, inštalatér musí zaisťiť bezpečnostný termostat pre ochranu proti prehrievaniu systému.



Pre umiestnenie pripojovacích káblov svorkovnic používajte príslušné otvory, ktoré sú v spodnej časti kotla.

Připojení prostorového termostatu

11.1 Pripojenie priestorového termostatu



Připojení na svorkovnicích M1 jsou pod vysokým napětím (230 V). Před samotným zapojením zkontrolujte, zda zařízení není napájeno elektrickým proudem. Dodržujte polaritu v napájení L (FÁZE) – N (NULA).



Připojenia na svorkovniciach M1 sú pod vysokým napätím (230 V). Pred samotným zapojením skontrolujte, či zariadenie nie je napájané elektrickým prúdom. Dodržujte polaritu v napájaní L (FÁZA) – N (NULA).

Pro připojení prostorového termostatu do kotle postupujte následujícím způsobem:

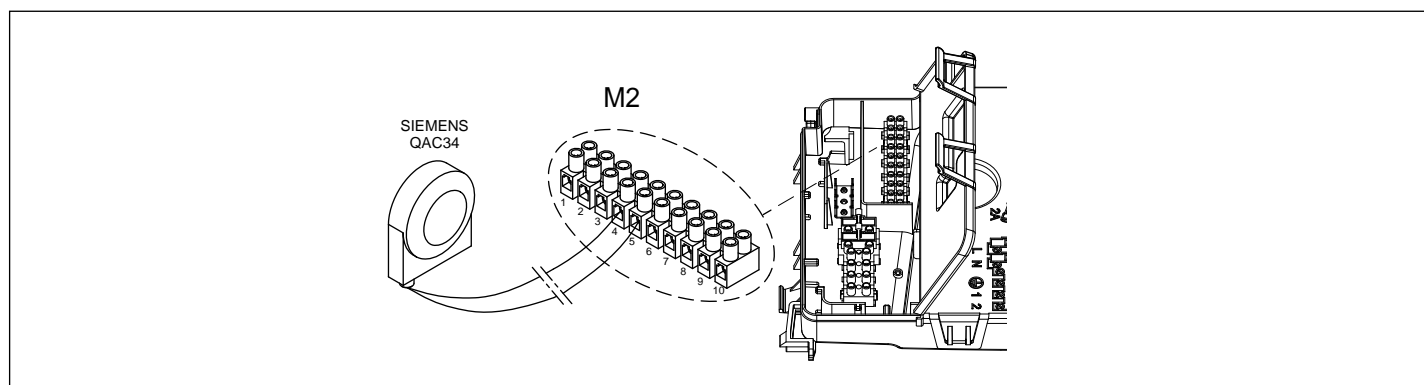
- odpojte kotel z elektrické sítě;
- přistupte ke svorkovnici M1;
- sejměte můstek na konci kontaktů 1-2 a zapojte kabely prostorového termostatu;
- zapojte kotel do elektrické sítě a ujistěte se, že prostorový termostat funguje správně.

Pre zapojenie priestorového termostatu ku kotlu postupujte nasledovne:

- odpojte kotel z elektrickej siete;
- pristúpte ku svorkovnici M1;
- zložte mostík na konci kontaktov 1-2 a zapojte káble priestorového termostatu;
- zapojte kotel do elektrickej siete a uistite sa, že priestorový termostat funguje správne.

Příslušenství, které není součástí dodávky

11.2 Príslušenstvo, ktoré nie je súčasťou dodávky



11.2.1 VNĚJŠÍ SONDA

Pro zapojení tohoto příslušenství viz obr. vedle (svorky 4-5) a instrukce dodávané s vnější sondou.

NASTAVENÍ KLIMATICKÉ KŘIVKY „Kt“

Je-li vnější sonda připojena ke kotli, elektronická deska řídí teplotu na výstupu, výpočet dle nastaveného koeficientu Kt. Požadovanou křivku zvolte stisknutím tlačítek podle údajů v grafu v příloze E zvolte nejvhodnější křivku (od 00 do 90).

LEGENDA KE GRAFU – PŘÍLOHA E / LEGENDA KU GRAFU – PRÍLOHA E

	Teplota na výstupu		Vnější teplota
	Teplota na výstupu		Vonkajšia teplota

11.2.2 VNĚJŠÍ ZÁSObNÍK

Kotel je elektricky připraven na připojení externího zásobníku. Hydraulické zapojení externího zásobníku je zobrazeno na obr. v PŘÍLOZE F. Zapojte sondu NTC přednosti TUV na svorky 9-10 svorkovnice M2. Čidlo sondy NTC musí být umístěno v příslušné zdířce zásobníku. Zkontrolujte, zda výkon spirály zásobníku odpovídá výkonu kotle. Teplota TUV (+35 °C...+60 °C) se nastavuje pomocí tlačítek .

DŮLEŽITÉ: nastavte parametr P03 = 05 viz popis v kapitole 14.

11.2.1 VONKAJŠIA SONDA

Pre zapojenie tohto príslušenstva vid' obr. vedľa (svorky 4-5) a inštrukcie dodávané s vonkajšou sondou.

NASTAVENIE KLIMATICKEJ KŘIVKY „Kt“

Ak je vonkajšia sonda pripojená ku kotlu, elektronická doska riadi teplotu na výstupe, výpočet podľa nastaveného koeficientu Kt. Požadovanú křivku zvolte stlačením tlačidiel podľa údajov v grafu v prílohe E zvolte najvhodnejšiu křivku (od 00 do 90).

11.2.2 VONKAJŠÍ ZÁSObNÍK

Kotel je elektricky připravený na připojení externího zásobníku. Hydraulické zapojení externího zásobníku je zobrazeno na obr. v PŘÍLOHE F. Zapojte sondu NTC přednosti TUV na svorky 9-10 svorkovnice M2. Čidlo sondy NTC musí být umístěno v příslušné zdířce zásobníku. Skontrolujte, či výkon špirály zásobníku zodpovedá výkonu kotla. Teplota TUV (+35 °C...+60 °C) sa nastavuje pomocou tlačidiel .

DŮLEŽITÉ: nastavte parameter P03 = 05 vid' popis v kapitole 14.

Uvedení do provozu

12.1 Uvedenie do prevádzky

Během prvního spuštění kotle je nutné provést následující kroky. Když zapojíte kotel do elektrické sítě, na displeji se zobrazí kód „000“, zařízení je připraveno na proces „první spuštění“.

- Na 6 vteřin stiskněte tlačítka (IP), na displeji se na 2 vteřiny zobrazí nápis „On“ hned následuje kód „312“ který oznamuje, že funkce „odvzdušnění systému“ je aktivní. Tato funkce trvá 10 minut.
- Po ukončení funkce se kotel zapne, na displeji se zobrazí kód „000“ střídavě s hodnotou % výkonu při zapálení a s teplotou (°C) na vstupu do topení. V této fázi „funkce určení plynu“, která trvá asi 7 minut, je analyzován druh použitého plynu. Během této funkce zajistěte maximální tepelnou výměnu v systému vytápění a TUV (požadavek TUV), aby nedošlo k vypnutí kotle z důvodu přehřátí.
- Pokud je kotel v provozu na zemní plyn, na displeji se asi na 10 vteřin zobrazí nG. Kotel je nyní připraven na normální provoz. Pokud je na displeji zobrazeno LPG, stiskněte současně tlačítka & (OR & IP) alespoň na 4 vteřiny pro ukončení bez změn v továrním nastavení.
- Pokud je kotel napájen propanem, na displeji se zobrazí LPG. Stiskněte alespoň na 6 vteřin tlačítko (IP) pro potvrzení používaného plynu. Pokud je na displeji zobrazeno nG, protože nebyl identifikován používaný plyn, stiskněte současně tlačítka & (OR & IP) alespoň na 4 vteřiny pro ukončení funkce, změňte parametr P02 = 01 viz popis v kapitole „NASTAVENÍ PARAMETRŮ“ v návodu ke kotli.



Během uvedení do provozu, dokud není odstraněn vzduch z plynových trubek, nemusí dojít k zapálení hořáku a kotel se následně zablokuje. V tomto případě doporučujeme zopakovat operaci prvního spuštění, dokud se plyn nedostane až k hořáku. Pro obnovení provozu kotle stiskněte tlačítko (OR) alespoň na 2 vteřiny.



Pokud dojde k přerušení funkce z důvodu odpojení z elektrické sítě, při obnovení je nutné opět aktivovat funkci současným stisknutím tlačítek (IP & IR) alespoň na 6 vteřin. Pokud se během funkce odvzdušnění na displeji zobrazí chyba E118 (nízký tlak v hydraulickém okruhu), pomocí napouštěcího ventilu dosáhněte požadovaný tlak. Pokud dojde k přerušení funkce nastavení plynu kvůli poruše (např. E133 nedostatek plynu) stiskněte tlačítko (OR) pro restart, poté stiskněte současně tlačítka (IP & IR) (alespoň na 6 vteřin) pro opětovné aktivování funkce. Pokud dojde k přerušení funkce nastavení plynu kvůli přehřátí, je nutné funkci opět aktivovat současným stisknutím tlačítek (IP & IR) alespoň na 6 vteřin.

Z výroby je spalování zařízení zkontrolováno a nastaveno na provoz na zemní plyn.

Během funkce Kontrola druhu plynu se poměr spalování na krátkou chvíli zvýší, mezitím dojde k určení typu plynu.



První spuštění hned po instalaci nemusí být ideální, systém vyžaduje čas pro optimalizaci



Počas uvedenia do prevádzky, dokiaľ nie je odstránený vzduch z plynových trubiek, nemusí dôjsť k zapáleniu horáku a kotel sa následne zablokuje. V tomto prípade doporučame zopakovať operáciu prvého spustenia, dokiaľ sa plyn nedostane až k horáku. Pre obnovenie prevádzky kotla stlačte tlačidlo (OR) aspoň na 2 sekundy.



Pokiaľ dôjde k prerušeniu funkcie z dôvodu odpojenia z elektrickej siete, pri obnovení je nutné opäť aktivovať funkciu súčasným stlačením tlačidiel (IP & IR) aspoň na 6 sekúnd. Pokiaľ sa počas funkcie odvzdušnenia na displeji zobrazí chyba E118 (nízky tlak v hydraulickom okruhu), pomocou napúšťacieho ventilu dosiahnete požadovaný tlak. Pokiaľ dôjde k prerušeniu funkcie nastavenia plynu kvôli poruche (napr. E133 nedostatok plynu) stlačte tlačidlo (OR) pre reštart, potom stlačte súčasne tlačidlá (IP & IR) (aspoň na 6 sekúnd) pre opätovné aktivovanie funkcie. Pokiaľ dôjde k prerušeniu funkcie nastavenia plynu kvôli prehriatiu, je nutné funkciu opäť aktivovať súčasným stlačením tlačidiel (IP & IR) aspoň na 6 sekúnd.

Z výroby je spaľovacie zariadenie skontrolované a nastavené na prevádzku na zemný plyn.

Počas funkcie Kontrola druhu plynu sa pomer spaľovania na krátku chvíľu zvýši, medzitým dôjde k určeniu typu plynu.



Prvé spustenie hneď po inštalácii nemusí byť ideálne, systém vyžaduje čas pre optimalizáciu.

Funkce odvzdušnění systému

12.2 Funkcia odvzdušnenia systému

Tato funkce umožňuje usnadnění odstranění vzduchu z okruhu vytápění, když je kotel instalován do provozu a nebo když je během údržby vypuštěn primární okruh.

Pro aktivování funkce odvzdušnění systému stiskněte současně tlačítka (IP & IR) na 6 vteřin. Když je tato funkce aktivní, na displeji se zobrazí na několik vteřin nápis On, poté následuje programovací řádek 312.

Elektronická deska aktivuje cyklus zapnutí/vypnutí čerpadla, který trvá 10 minut. Funkce se automaticky vypne na konci cyklu.

Pro ruční ukončení této funkce stiskněte ještě jednou výše uvedená tlačítka současně na 6 vteřin.

Tato funkcia umožňuje jednoduché odstránenie z okruhu vykurovania, keď je kotel inštalovaný do prevádzky, alebo keď je počas údržby vypustený primárny okruh.

Pre aktivovanie funkcie odvzdušnenia systému stlačte súčasne tlačidlá (IP & IR) na 6 sekúnd. Keď je táto funkcia aktívna, na displeji sa zobrazí na niekoľko sekúnd nápis On, potom nasleduje programovací riadok 312.

Elektronická doska aktivuje cyklus zapálenia/vypnutia čerpadla, ktorý trvá 10 minút. Funkcia sa automaticky vypne na konci cyklu. Pre ručné ukončenie tejto funkcie stlačte ešte raz vyššie uvedené tlačidlá súčasne na 6 sekúnd.

Funkce kominík

12.3 Funkcia kominár

Tato funkce přivede kotel na maximální výkon pro vytápění. Když je funkce aktivní, je možné nastavit úroveň % výkonu kotle od minimální po maximální výkon pro TUV. Postup je následující:

- Stisknete současně tlačítka alespoň na 6 vteřin. Je-li funkce aktivní, na displeji se na několik vteřin zobrazí nápis „On“, dále se objeví programovací řádek „303“ střídavě s hodnotou % výkonu kotle.
- Pomocí tlačítek se provádí postupné nastavení výkonu (citlivost 1%).
- Pro ukončení stisknete současně na 6 vteřin tlačítka, viz popis v prvním bodě.



Stisknutím tlačítka lze na 15 vteřin zobrazit okamžitou hodnotu teploty na výstupu.

Táto funkcia privedie kotel na maximálny výkon pre vykurovanie. Keď je funkcia aktívna, je možné nastaviť úroveň % výkonu kotla od minimálneho po maximálny výkon pre TUV. Postup je nasledovný:

- Stlačte súčasne tlačidlá aspoň na 6 sekúnd. Ak je funkcia aktívna, na displeji sa na niekoľko sekúnd zobrazí nápis „On“, ďalej sa objaví programovací riadok „303“ striedavo s hodnotou % výkonu kotla.
- Pomocou tlačidiel sa vykonáva postupné nastavenie výkonu (citlivosť 1%).
- Pre ukončenie stlačte súčasne na 6 sekúnd tlačidlá vid' popis v prvom bode.



Stlačením tlačidla je možné na 15 sekúnd zobrazit okamžitú hodnotu teploty na výstupe.

Kontrola spalování (CO₂)

12.4 Kontrola spaľovania (CO₂)

Pro správný provoz kotle musí obsah (CO₂ – O₂) ve spalinách splňovat hodnoty uvedené v následující tabulce. Pokud je naměřená hodnota (CO₂ – O₂) jiná, zkontrolujte elektrody a jejich vzdálenost (kapitola 16.2). Pokud je třeba, vyměňte elektrody a správně je umístěte. Pokud se tím problém nevyřeší, použijte následující funkci.

Pre správnú prevádzku kotla musí obsah CO₂-O₂ v spalinách spĺňať hodnoty uvedené v nasledujúcej tabuľke. Ak je nameraná hodnota CO₂-O₂ iná, skontrolujte elektrody a ich vzdialenosť (kapitola 16.2). Ak je treba, vymeňte elektródy a správne ich umiestnite. Ak sa tým problém nevyrieši, použijete nasledujúcu funkciu.

	G20		G31	
	CO ₂ %	O ₂ %	CO ₂ %	O ₂ %
Jmenovitá hodnota / Menovitá hodnota	8,7	5,4	10,0	6,0
Povolené hodnoty / Povolene hodnoty	8,0 – 9,4	6,6 – 4,1	9,2 – 10,8	4,8 – 7,2



Měření spalin musí být prováděno pomocí kalibrovaného analyzátoru.



Během běžného provozu kotel provádí automatické kontroly spalování. V této fázi lze během krátkých okamžiků zjistit hodnoty CO vyšší než 1000 ppm.



Meranie spalin musí byť vykonávané pomocou kalibrovaného analyzátoru.



Počas bežnej prevádzky kotol vykonáva automatické kontroly spaľovania. V tejto fáze je možné počas krátkych okamžikov zistiť hodnoty CO vyššie než 1000 ppm.

Funkce úprava spalování (CO₂ %)

Funkcia úprava spaľovania (CO₂ %)

Tato funkce provádí částečné nastavení hodnot CO₂ %. Postup je následující:

- stisknete současně tlačítka alespoň na 6 vteřin. Je-li tato funkce aktivní, na displeji je na několik vteřin zobrazen nápis „On“, následuje programovací řádek „304“ střídavě s hodnotou % výkonu kotle
- Po zapálení hořáku kotle je kotel přiveden na maximální výkon TUV (100). Když se na displeji zobrazí „100“, lze provést částečnou úpravu hodnoty CO₂ %;
- stisknete tlačítko , na displeji se zobrazí „00“ střídavě s číslem funkce „304“ (symbol bliká);
- pomocí tlačítek snižte nebo zvýšte obsah CO₂ (od -3 do +3).
- stisknete tlačítko pro uložení nové hodnoty a pro návrat k zobrazení hodnoty výkonu „100“ (kotel je dále v provozu s max. výkonem pro TUV).

Tento postup lze také použít pro nastavení obsahu CO₂ pro výkon zapálení a pro minimální výkon pomocí tlačítek po bodě 5 v předcházejícím popisu.

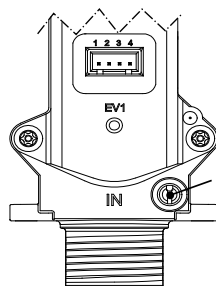
- Po uložení nové hodnoty (bod 5) stisknete tlačítko , přivedete tak kotel k výkonu zapálení. Vyčkejte, až bude hodnota CO₂ stabilní, pokračujte v regulaci viz popis v bodě 4 (hodnota výkonu je číslo <> 100 a <> 0) a uložte (bod 5).
- stisknete opět tlačítko , kotel se dostane na minimální výkon. Vyčkejte, až bude hodnota CO₂ stabilní, pokračujte v regulaci viz popis v bodě 4 (hodnota výkonu = 00);
- pro ukončení funkce stisknete alespoň na 6 vteřin tlačítka viz popis v bodě 1.

Táto funkcia vykonáva čiastočné nastavenie hodnôt CO₂ %. Postup je nasledovný:

1. stlačte súčasne tlačidlá aspoň na 6 sekúnd. Ak je táto funkcia aktívna, na displeji sa na niekoľko sekúnd zobrazí nápis „On“ nasleduje programovací riadok „304“ striedavo s hodnotou % výkonu kotla
2. Po zapálení horáku kotla je kotel privedený na maximálny výkon TUV (100). Keď sa na displeji zobrazí „100“, je možné vykonať čiastočnú úpravu hodnoty CO₂ %;
3. stlačte tlačidlo na displeji sa zobrazí „00“ striedavo s číslom funkcie „304“ (symbol bliká);
4. pomocou tlačidiel znížite alebo zvýšite obsah CO₂ (od -3 do +3).
5. stlačte tlačidlo pre uloženie novej hodnoty a pre návrat k zobrazeniu hodnoty výkonu „100“ (kotel je ďalej v prevádzke s max. výkonom pre TUV).

Tento postup je možné tiež použiť pre nastavenie obsahu CO₂ pre výkon pri zapálení a pre minimálny výkon pomocou tlačidiel po bode 5 v predchádzajúcom popise.

- Po uložení novej hodnoty (bod 5), stlačte tlačidlo privedte tak kotel k výkonu zapálenia. Počkajte, až bude hodnota CO₂ stabilná, pokračujte v regulácii vid' popis v bode 4 (hodnota výkonu je číslo <> 100 a <> 0) a uložte (bod 5).
- stlačte opäť tlačidlo , kotol sa dostane na min. výkon. Počkajte, dokiaľ nebude hodnota CO₂ stabilná, pokračujte v regulácii vid' popis v bode 4 (hodnota výkonu = 00);
- pre ukončenie funkcie stlačte aspoň na 6 sekúnd tlačidlá vid' popis v bode 1.



Pi Vstup přívodu plynu
Vstup prívodu plynu

Nastavení parametrů

14 Nastavenie parametrov

Pro naprogramování parametrů elektronické desky kotle postupujte dle následujících pokynů:

- Stiskněte současně tlačítka a držte stisknuta alespoň 6 vteřin, až se na displeji zobrazí programovací řádek „P01“ střídavě s nastavenou hodnotou;
- Tlačítka slouží pro listování v seznamu parametrů;
- Stiskněte tlačítko , hodnota zobrazeného parametru začne blikat, pomocí tlačítek upravte hodnotu;
- stiskněte tlačítko pro potvrzení hodnoty nebo stiskněte tlačítko pro ukončení bez uložení.



Další informace o parametrech uvedených v následující tabulce naleznete v návodech u příslušenství.

Pre naprogramovanie parametrov elektronickej dosky kotla postupujte podľa nasledujúcich inštrukcií:

- Stlačte súčasne tlačidlá a držte stlačené 6 sekúnd, až sa na displeji zobrazí programovací riadok „P01“ striedavo s nastavenou hodnotou;
- Pomocou tlačidiel môžete listovať v zozname parametrov;
- Stlačte tlačidlo , hodnota zobrazeného parametra začne blikat, pomocou tlačidiel upravíte hodnotu;
- stlačte tlačidlo pre potvrdenie hodnoty alebo stlačte tlačidlo pre ukončenie bez uloženia.



Ďalšie informácie o parametrech uvedených v nasledujúcej tabuľke nájdete v návodech u príslušenstva.

	POPIS PARAMETRŮ POPIS PARAMETROV	NASTAVENÍ Z VÝROBY NASTAVENIE Z VÝROBY	
		1.24	24
P01		00	
P02	Druh plynu 00 = ZEMNÍ PLYN – 01 = LPG Druh plynu 00 = ZEMNÝ PLYN – 01 = LPG	00	
P03	Hydraulický systém 00 = kotel s průtokovým ohřevem, 05 = kotel s externím zásobníkem, 08 = kotel na vytápění Hydraulický systém 00 = kotol s prietokovým ohrevom, 05 = kotol s externým zásobníkom, 08 = kotol na vykurovanie	08	00
P04	Nastavení programovatelného relé 1 (viz servisní pokyny) Nastavenie programovateľného relé 1 (viď servisné pokyny)	02	
P05	Nastavení programovatelného relé 2 (viz servisní pokyny) Nastavenie programovateľného relé 2 (viď servisné pokyny)	04	
P06	Konfigurace vstupu vnější sondy (viz servisní pokyny) Konfigurácia vstupu vonkajšej sondy (viď servisné pokyny)	00	
P07..P09	Informace výrobce Informácie výrobcu	--	
P10	Způsob instalace dálkového ovládání Spôsob inštalácie diaľkového ovládania	00	
P11..P12	Informace výrobce Informácie výrobcu	--	
P13	Max. výkon pro vytápění (0-100%) Max. výkon pre vykurovanie (0-100%)	100	80
P14	Max. výkon pro TUV (0-100%) Max. výkon pre TUV (0-100%)	100	100
P15	Min. výkon pro vytápění (0-100%) Min. výkon pre vykurovanie (0-100%)	00	
P16	Nastavení max. hodnoty (°C) vytápění 00 = 85 °C – 01 = 45 °C Nastavenie maximálnej teploty vykurovania (°C) 00 = 85 °C – 01 = 45 °C	00	
P17	Doběh čerpadla okruhu vytápění (01-240 minut) Dobeh čerpadla okruhu vykurovania (01- 240 minút)	03	
P18	Doba před dalším zapálením pro vytápění (00-10 minut) – 00=10 vteřin Doba pred ďalším zapálením pre vykurovanie (00-10 minút) – 00=10 sekund	03	

	POPIS PARAMETRŮ POPIS PARAMETROV	NASTAVENÍ Z VÝROBY NASTAVENIE Z VÝROBY	
		1.24	24
P19	Informace výrobce Informácia výrobcu	07	
P20	Doběh čerpadla TUV (s) Dobeh čerpadla TUV (s)	30	
P21	Funkce proti bakterii legionella, 00 = Neaktivní – 01 = Aktivní Antibakteriálna funkcia legionella 00 = Neaktívna – 01 = Aktívna	00	
P22	Informace výrobce Informácia výrobcu	00	
P23	Max. hodnota teploty (TUV) Maximálna hodnota teploty TUV	60	
P24	Informace výrobce Informácia výrobcu	35	
P25	Ochranný prvek při nedostatku vody Ochranný prvok pri nedostatku vody	00	
P26..P31	Informace výrobce Informácia výrobcu	--	
P32..P41	Diagnostika (viz servisní pokyny) Diagnostika (viď servisné pokyny)	--	

Regulační a bezpečnostní prvky

15 Bezpečnostné a regulačné prvky

Kotel je konstruován tak, aby jeho provoz odpovídal všem platným normám a předpisům. Obsahuje následující komponenty:

- **Bezpečnostní termostat**

Tento prvek, jehož senzor je umístěn na výstupu do topení, přeruší přívod plynu k hořáku v případě přehřátí vody v primárním okruhu.



Je zakázáno vyřadit z provozu tento bezpečnostní prvek

- **Sonda NTC spalín**

Tento prvek je umístěn na primárním výměníku. V případě přehřátí zablokuje elektronická deska přísun plynu k hořáku.



Je zakázáno vyřadit z provozu tento bezpečnostní prvek

- **Ionizační elektroda kontroly plamene**

Ionizační elektroda zaručuje bezpečnost v případě nedostatku plynu nebo neúplného zapálení hlavního hořáku. Za těchto podmínek se kotel zablokuje.

- **Tlakový spínač**

Tento prvek umožňuje zapálení hlavního hořáku pouze tehdy, je-li tlak v systému vyšší než 0,5 bar.

- **Doběh čerpadla**

Doběh čerpadla je řízen elektronicky, trvá 3 minuty a je aktivován, ve funkci topení, až po vypnutí hlavního hořáku kvůli zásahu prostorového termostatu.

- **Ochrana proti zamrznutí**

Elektronické ovládání kotle je vybaveno protizámrazovou funkcí v okruhu topení a TUV, která při teplotě na výstupu nižší než 5 °C spustí hořák, až dosáhne hodnotu na výstupu 30 °C. Tato funkce je aktivní, pokud je kotel napájen elektricky, má přívod plynu a je dodržen předepsaný tlak v systému.

- **Funkce proti zablokování čerpadla**

Pokud není požadavek na topení nebo TUV po dobu 24 hodin, čerpadlo se automaticky spustí na 10 vteřin.

- **Funkce proti zablokování trojcestného ventilu**

Pokud není požadavek na topení nebo TUV po dobu 24 hodin, dojde k sepnutí trojcestného ventilu.

- **Hydraulický pojistný ventil (okruh vytápění)**

Tento prvek, nastavený na 3 bar, slouží pro topný okruh. Doporučujeme připojit pojistný ventil k odpadu se sifonem. Je zakázáno ho používat jako prostředek pro vypuštění topného okruhu.

- **Protočení čerpadla okruhu vytápění**

V případě požadavku na vytápění může zařízení provést protočení čerpadla ještě před zapálením hořáku. Doba trvání záleží na provozní teplotě a na podmínkách instalace a trvá od několika vteřin až po několik minut.

Kotel je konstruovaný tak, aby jeho prevádzka zodpovedala všetkým platným normám a predpisom. Obsahuje nasledujúce komponenty:

- **Bezpečnostný termostat**

Tento prvok, ktorého senzor je umiestnený na výstupe do vykurovania, preruší prívod plynu k horáku v prípade prehriatia vody v primárnom okruhu.



Je zakázané vyradiť z prevádzky tento bezpečnostný prvok

- **Sonda NTC spalín**

Tento prvok je umiestnený na primárnom výmenníku. V prípade prehriatia zablokuje elektronická doska prísun plynu k horáku.



Je zakázané vyradiť z prevádzky tento bezpečnostný prvok

- **Ionizačná elektróda kontroly plameňa**

Ionizačná elektróda zaručuje bezpečnosť v prípade nedostatku plynu alebo neúplného zapálenia hlavného horáku. Za týchto podmienok sa kotol zablokuje.

- **Tlakový spínač**

Tento prvok umožňuje zapálenie hlavného horáku len vtedy, ak je tlak v systéme vyšší než 0,5 bar.

- **Dobeh čerpadla**

Dobeh čerpadla je riadený elektronicky, trvá 3 minúty a je aktivovaný, vo funkcii vykurovania, až po vypnutí hlavného horáku kvôli zásahu priestorového termostatu.

- **Ochrana proti zamrznutiu**

Elektronické ovládanie kotla je vybavené protizámrazovou funkciou v okruhu vykurovania a TUV, ktorá pri teplote na výstupe nižšej než 5 °C spustí horák, až dosiahne hodnotu na výstupe 30 °C. Táto funkcia je aktívna, pokiaľ je kotol napájaný elektricky, má prívod plynu a je dodržaný predpísaný tlak v systéme.

- **Funkcia proti zablokovaniu čerpadla**

Pokiaľ nie je požiadavka na vykurovanie alebo TUV po dobu 24 hodín, čerpadlo sa automaticky spustí na 10 sekúnd.

- **Funkcia proti zablokovaniu trojcestného ventilu**

Pokiaľ nie je požiadavka na vykurovanie alebo TUV po dobu 24 hodín, dôjde k zopnutiu trojcestného ventilu.

- **Hydraulický pojistný ventil (okruh vykurovania)**

Tento prvok, nastavený na 3 bar, slúži pre vykurovací okruh. Odporúčame pripojiť pojistný ventil k odpadu so sifonom. Je zakázané ho používať ako prostriedok pre vypustenie vykurovacieho okruhu.

- **Pretočenie čerpadla okruhu vykurovania**

V prípade požiadavky na vykurovanie môže zariadenie vykonať pretočenie čerpadla ešte pred zapálením horáku. Doba trvania záleží na prevádzkovej teplote a na podmienkach inštalácie a trvá od niekoľko sekúnd až po niekoľko minút.

Údaje o průtoku/výtlačné výšce

16 Údaje o prietoku/výtlačnej výške

Je použito čerpadlo s vysokou výtlačnou výškou pro topné systémy. Automatický odvzdušňovací ventil umístěný v čerpadle umožňuje rychlé odvzdušnění topného systému.

Je použité čerpadlo s vysokou výtlačnou výškou pre vykurovacie systémy. Automatický odvzdušňovací ventil umiestnený v čerpadle umožňuje rýchle odvzdušnenie vykurovacieho systému.

LEGENDA KE GRAFŮM ČERPADLA – PŘÍLOHA E / LEGENDA KU GRAFOM ČERPADLA – PRÍLOHA E

Q	PRŮTOK	Q	PRIETOK
H	VÝTLAČNÁ VÝŠKA	H	VÝTLAČNÁ VÝŠKA

Umístění elektrod

17 Umiestnenie elektród



Viz obrázek na konci návodu v příloze F.



Viď obrázok na konci návodu v prílohe F.

Roční údržba

18 Ročná údržba



Pokud je kotel v provozu, vyčkejte až spalovací komora zchladne.



Před jakýmkoliv zásahem se přesvědčte, zda kotel není napájen z elektrické sítě. Pokud během údržby došlo ke změně parametrů, po ukončení zásahu nastavte opět původní parametry.



Pro čištění zařízení nepoužívejte drsné, agresivní a/nebo hořlavé látky (jako např. benzín, aceton, atd.).

Pro zajištění optimální účinnosti kotle je nezbytné jednou ročně provést následující kontroly:

- kontrola stavu těsnosti těsnění plynové a spalovací části;
- kontrola stavu a správného umístění zapalovací a ionizační elektrody;
- kontrola stavu hořáku a jeho správné umístění;
- kontrola eventuálních nečistot uvnitř spalovací komory. Při úklidu použijte vysavač;
- kontrola tlaku v topném systému;
- kontrola tlaku v expanzní nádobě;
- kontrola správného provozu ventilátoru;
- kontrola vedení odtahu spalin a sání, zda nejsou ucpaná;
- kontrola eventuálních nečistot uvnitř sifonu (pro kondenzační kotle);
- u kotlů se zabudovaným zásobníkem kontrola anody.



Ak je kotel v prevádzke, vyčkejte až spaľovacia komora schladne.



Pred vykonávaním akéhokoľvek zásahu skontrolujte, či kotel nie je napájaný z elektrickej siete. Po dokončení údržby skontrolujte, či majú parametre pôvodné nastavenia.



Čistenie zariadenia nesmie byť vykonávané brúsny, agresívnym a/alebo ľahko horľavým materiálom (napr. benzínom, acetónom, atď.).

Pre zaistenie optimálnej účinnosti kotla je nevyhnutné raz ročne vykonať nasledujúce kontroly:

- kontrola stavu tesnosti tesnení plynovej a spaľovacej časti;
- kontrola stavu a správneho umiestnenia zapalovacej a ionizačnej elektródy;
- kontrola stavu horáka a jeho správne umiestnenie;
- kontrola eventuálnych nečistôt vo vnútri spaľovacej komory. Pri upratovaní použite vysávač;
- kontrola tlaku vo vykurovacom systéme;
- kontrola tlaku v expanznej nádobe;
- kontrola správnej prevádzky ventilátora;
- kontrola vedenia odvodu spalin a prisávania, či nie sú upchané;
- kontrola eventuálnych nečistôt vo vnútri sifónu (pre kondenzačné kotly);
- pri kotloch so zabudovaným zásobníkom kontrola anódy.

Hydraulická jednotka

18.1 Hydraulická jednotka

V místech, kde tvrdost vody překračuje hodnotu 20 °F (1 °F = 10 mg uhličitánu vápenatého na litr vody), doporučujeme dávkovač polyfosfátů nebo systémů se stejným účinkem, který odpovídá platným normám.

V miestach, kde tvrdosť vody prekračuje hodnotu 20 °F (1 °F = 10 mg uhličitánu vápenatého na liter vody), odporúčame dávkovač polyfosfátov alebo systémov s rovnakým účinkom, ktorý zodpovedá platným normám.

Čištění filtrů

18.2 Čistenie filtrov

Filtry užitkové vody a topného okruhu jsou umístěny uvnitř vyjímatelných kazet (viz obrázek na konci návodu v příloze F). Kazeta topného okruhu je umístěna na zpátečce topení (F), kazeta okruhu TUV se nachází na vstupu studené vody (E). Pro čištění filtrů postupujte následovně:

- odpojte kotel z elektrického napájení;
- zavřete vstupní ventil užitkové vody;
- vypusťte vodu z topného okruhu tak, že otevřete ventil (A);
- vyjměte svorku (1-E/F) filtru v souladu s obrázkem a bez vyvíjení nadměrné síly vytáhněte kazetu (2-E/F) obsahující filtr;
- pro vytažení kazety s filtrem topného okruhu nejprve vyjměte motor trojcestného ventilu (1-2G);
- odstraňte z filtru možné nečistoty a usazeniny;
- vraťte filtr zpět do kazety a vložte kazetu na své místo tak, že ji zajistíte pomocí svorky;
- pro výměnu čidla NTC TUV (D).

Filtry okruhu TUV a vykurovania sa nachádzajú v príslušných vyťahovacích kazetách (viď obrázok na konci návodu v prílohe F). Kazeta vykurovacieho okruhu sa nachádza na spätočke vykurovania (F), kazeta okruhu TUV sa nachádza na vstupe studenej vody (E). Pri čistení filtrov postupujte tak, ako je uvedené v nasledujúcej časti:

- odpojte kotel od elektrického napájania;
- zatvorte vstupný ventil vody TUV;
- vylejte vodu z vykurovacieho okruhu tak, že otvoríte ventil (A);
- odstráňte svorku (1-E/F) filtra tak, ako je to uvedené na obrázku a bez vyvíjania nadmernej sily vytiahnite kazetu (2-E/F) obsahujúcu filter;
- na vytiahnutie kazety vykurovacieho okruhu je treba najskôr vybrať motorček trojcestného ventilu (1-2G);
- odstráňte z filtra prípadné nečistoty a usadeniny;
- vložte filter späť do kazety a vložte kazetu späť na svoje miesto tak, že ju zaistíte svorkou;
- pre výmenu čidla NTC TUV (D).



V případě výměny a/nebo čištění kroužků „OR“ hydraulické jednotky nepoužívejte oleje nebo maziva, používejte pouze výrobek Molykote 111.



V prípade výmeny a/alebo vyčistenia krúžkov „OR“ hydraulické jednotky nepoužívajte oleje ani mazivá, ale len výrobok Molykote 111.

Čištění okruhu tív od vodního kamene

18.3 Čistenie okruhu tív od vodného kameňa

Okruh TUV lze čistit bez vyjmutí výměníku voda-voda ze svého místa v případě, že deska byla na začátku osazena specifickým ventilem (na požádání) umístěným na výstupu teplé užitkové vody (viz obrázek na konci návodu v příloze „SECTION“ F).

Pro operace spojené s čištěním je nutné provést následující kroky:

- Zavřete vstupní ventil užitkové vody;
- Vypusťte vodu z okruhu TUV pomocí příslušného ventilu;
- Zavřete výstupní ventil užitkové vody;
- Vyjměte svorku (1E);
- Vyjměte filtr (2E);
- pro výměnu čidla NTC TUV (D).

V případě absence specifického vybavení je nutné odmontovat výměník voda-voda v souladu s popisem uvedeným v následující kapitole, a samostatně ho vyčistit. Doporučujeme vyčistit od vodního kamene také místo uložení a příslušné čidlo NTC umístěné na okruhu TUV (D). Pro čištění výměníku a/nebo okruhu TUV doporučujeme používat prostředky Cillit FFW-AL nebo Benckiser HF-AL.

Okruh TUV môžete čistiť bez toho, že vyberiete zo svojho miesta výmenník voda-voda v prípade, že doska bola na začiatku vybavená špecifickým ventilom (na požiadanie) umiestneným na výstupe teplej úžitkovej vody (viď obrázok na konci návodu v prílohe F).

Pri zárokoch spojených s čistením je potrebné vykonať nasledujúce kroky:

- Zatvoriť vstupný ventil TUV;
- Vyprázdniť vodu z okruhu TUV pomocou príslušného ventilu;
- Zatvoriť výstupný ventil TUV;
- Odstrániť svorku (1E);
- Vybrať filter (2E);
- na výmenu sondy NTC TUV (D).

V prípade, že neexistuje špecifické vybavenie, je nevyhnutné odmontovať výmenník voda-voda tak, ako je to opísané v nasledujúcej kapitole, a samostatne ho vyčistiť. Odporúčame vyčistiť od vodného kameňa aj miesto uloženia a príslušnú sondu NTC umiestnenú v okruhu TUV (D). Na čistenie výmenníka a/alebo okruhu TUV odporúčame používať prostriedok Cillit FFW-AL alebo Benckiser HF-AL.

Demontáž výměníku voda – voda

18.4 Demontáž výmenníka voda-voda

Výměník voda-voda, destičkového typu z nerezové ocele, lze snadno odmontovat pomocí běžného šroubováku (viz obrázek na konci návodu v příloze F), v souladu s následujícím postupem:

- vypusťte systém, podle možnosti s omezením na kotel, pomocí příslušného vypouštěcího ventilu;
- vypusťte vodu z okruhu TUV;
- vyjměte dva upevňovací šrouby (pohled zepředu) výměníku voda-voda a vytáhněte ho ze svého místa (B).



Během demontáže jednotlivých dílů hydraulické jednotky věnujte maximální pozornost. Nepoužívejte špičaté nástroje a nevyvíjejte nadměrnou sílu při vyjímání upevňovací svorky.



Venujte maximálnu pozornosť počas demontáže jednotlivých častí hydraulické jednotky. Nepoužívajte špicaté nástroje, nevyvíjajte nadmernú silu pri odstraňovaní upevňovacej svorky.

Výměna dílů

18.5 Výmena dielov

V případě výměny některého z těchto komponentů:

- Primární výměník
- Ventilátor
- Plynová armatura
- Plynová tryska
- Hořák
- Kontrolní elektroda

Je nutné aktivovat Automatické nastavení, viz následující popis, následně pak zkontrolujte a případně nastavte hodnotu CO₂%, viz popis v kapitole „FUNKCE ÚPRAVA SPALOVÁNÍ (CO₂%)“.



Pokud dojde k zásahu na zařízení, doporučujeme zkontrolovat stav a umístění kontrolní elektrody a pokud je poškozená vyměnit ji.





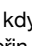
Pokiaľ dôjde k zásahu na zariadení, odporúčame skontrolovať stav a umiestnenie kontrolnej elektrody a pokiaľ je poškodená vymeniť ju.

Funkce automatické nastavení

Funkcia automatické nastavenie





Než spustíte tuto funkci, zkontrolujte, zda právě nedochází k žádnému požadavku na teplo.

Alespoň na 6 vteřin stiskněte současně tlačítka  , když se na displeji zobrazí nápis „On“ stiskněte tlačítko  (do 3 vteřin po stisknutí dvou tlačítek).






Pokud se na displeji zobrazí hlášení „303“, funkce automatické nastavení nebyla aktivována. Na pár vteřin odpojte kotel z elektrické sítě a zopakujte výše uvedený postup.

Když je funkce aktivní, na displeji se zobrazí blikající symboly  .

Po sérii zapálení, ke kterému může dojít i po několika pokusech, kotel provede 3 operace (každá trvá asi minutu), nejdříve dosáhne maximálního výkon, pak výkon při zapálení a nakonec minimální výkon. Než kotel přejde do další fáze (od maximálního výkonu po výkon při zapálení a pak





Než spustíte túto funkciu, skontrolujte, či právě nedochádza k žiadnej požiadavke na teplo.


Aspoň na 6 sekúnd stlačte súčasne tlačidlá  , keď sa na displeji zobrazí nápis „On“ stlačte tlačidlo  (do 3 sekúnd po stlačení dvoch tlačidiel).






Pokiaľ sa na displeji zobrazí hlásenie „303“, funkcia automatické nastavenie nebola aktivovaná. Na pár sekúnd odpojte kotel z elektrickej siete a zopakujte vyššie uvedený postup.

Keď je funkcia aktívna, na displeji sa zobrazia blikajúce symboly  .

Po sérii zapálenia, ku ktorému môže dôjsť i po niekoľkých pokusoch, kotel vykoná 3 operácie (každá trvá asi minútu), najskôr dosiahne maximálny výkon, potom výkon pri zapálení a nakoniec minimálny výkon. Než kotel prejde do ďalšej fázy (od maximálneho výkonu po výkon pri

k minimálnímu výkonu), na displeji se na několik vteřin zobrazí symboly P . Během této fáze displej zobrazuje střídavě úroveň dosaženého výkonu kotle a teplotu na výstupu.

Pokud na displeji blikají současně symboly   , znamená to, že funkce nastavení je ukončena.

Pro výstup z funkce stiskněte tlačítko , na displeji je zobrazen nápis ESC.

Předpisy a zásady


Instalaci kotle smí provést pouze firma odborně způsobilá dle příslušných českých zákonů, norem a předpisů. Po montáži kotle musí pracovník, který provedl instalaci, seznámit uživatele s provozem kotle a s bezpečnostními přístroji a musí mu předat alespoň návod k obsluze. Plynový kotel smí být uveden do provozu pouze na druh plynu, který je uveden na výrobním štítku a v dokumentaci kotle. Při provedení změny druhu plynu je nutno nové parametry označit. Napojení na rozvod plynu musí být provedeno podle projektu schváleného plynárnou v souladu s ČSN EN 1775. Před uvedením plynového rozvodu do provozu musí být provedena tlaková zkouška a revize plynového zařízení. Napojení na rozvod vody musí být v souladu s ČSN 060830. Výrobky z mědi smějí být použity jen tehdy, když rozváděná voda má stabilní pH v rozmezí 6,5 až 9,5 a není jinak agresivní – musí splňovat minimálně hodnotu kyselínové neutralizační kapacity $KNK_{4,5} \geq 1,0$ mmol/l, CO_2 (celkový) ≤ 44 mg/l. Kotel se stupněm elektrického krytí IP-44 smí být montován i do koupelen, umývár a podobných prostorů při splnění podmínek ČSN 332000-7-701 a norem souvisejících. Toto umístění volte jen tehdy, není-li opravdu jiná možnost.




Kotel je možno instalovat jen do prostředí obyčejného dle ČSN 332000-3 bez nadměrné prašnosti, bez hořlavých či výbušných, korozivních či mastných výparů. Prach vnášený do kotle spalovacím vzduchem postupně zanáší funkční části horáku a výměníku tepla a zhoršuje tak jejich funkci i ekonomiku provozu. Při návrhu umístění kotle je nutno respektovat předpisy o bezpečných vzdálenostech od hořlavých hmot dle ČSN 061008. Stupeň hořlavosti stavebních hmot stanovuje ČSN EN 13501 – 1:2007 (Požární klasifikace stavebních výrobků a konstrukcí staveb – Část 1: Klasifikace podle výsledků zkoušek reakce na oheň). Na tepelné zařízení a do vzdálenosti menší, než je jeho bezpečná vzdálenost, nesmějí být kladeny předměty z hořlavých hmot (bezpečná vzdálenost spotřebiče od hořlavých hmot je ve směru hlavního sálání 50 mm a v ostatních směrech 10 mm). Před započítáním prací, které mohou mít za následek změnu prostředí v prostoru, v němž je tepelné zařízení instalováno (např. při práci s nátěrovými hmotami, lepidly apod.), je nutné odstavení spotřebiče z provozu. Je zakázáno jakékoli zasahování do zajištěných součástí spotřebiče. Po nainstalování spotřebiče prodejte obal sběrným surovinám, a případně umístěte přebalovou fólii do sběrných kontajnerů na plasty. Spotřebič a jeho části po ukončení životnosti prodejte do sběrných surovin.

Kotle provedení B_{11BS}

U kotlů s odvodem spalin komínem do venkovního prostředí je nutno respektovat ČSN 734210 a 734201. Pojistka proti zpětnému toku spalin nesmí být vyřazena z provozu. Neodborné zásahy do pojistky zpětného toku spalin jsou životu nebezpečné. Montáž pojistky zpětného toku spalin smí provádět pouze servisní pracovník s použitím originálních dílů od výrobce. V případě opakovaného vypnutí kotle pojistkou zpětného toku spalin je nutné kontaktovat servisní firmu. Skutečná čekací doba při vypnutí kotle pojistkou zpětného toku spalin je 15 minut. Musí být rovněž zabezpečen neomezený přísun vzduchu z venkovního prostředí až ke kotli, jinak dojde k nebezpečnému proudění spalin z kotle zpět do místnosti stejně tak, jako by byl např. ucpan odvod spalin komínem! Do objektu, kde je umístěn takový kotel, nesmí být instalovány odsávací vzduchové ventilátory (větrání záchodů, koupelen, kuchyní apod.). Dobře provedené těsnění oken a dveří silně omezi možnost nasávání vzduchu těmito jinak nevnímanými otvory. Kotel zásadně nemontujte do skříně, a to nejen z důvodu potřeby vzduchu pro spalování, ale i proto, že při poruše přívodu vzduchu nebo odtahu spalin proudí spaliny z kotle usměrňovačem tahu zpět do prostoru, kde je kotel umístěn, a to tak dlouho, než je hoření zastaveno pojistkou proti zpětnému toku spalin – spalinovým termostatem. Pro zajištění co nejrychlejšího náběhu odtahu spalin do komína (zejména po provozních přestávkách nebo v létě) je zásadně správné provést první vsivlou část kouřovodu nad kotlem nejvyšší (minimálně 40 cm), potom teprve případné oblouky atd. Vodorovné části kouřovodu je nutno provádět se stoupáním od kotle nahoru ke komínu a vždy co nejkratší. Kouřovod mezi kotlem a sopouchem komína musí být proveden tak, aby byl těsný, avšak snadno demontovatelný pro čištění a kontrolu.

Kotle provedení C (C₁₂ nebo C₃₂, C₄₂, C₅₂, C₈₂) s uzavřenou spalovací komorou, s přívodem spalovacího vzduchu do kotle potrubím z venkovního prostředí a odvodem spalin potrubím do venkovního prostředí.

zapálení a potom k minimálnímu výkonu), na displeji sa na niekoľko sekúnd zobrazia symboly P . Počas tejto fázy displej zobrazuje striedavo úroveň dosiahnutého výkonu kotla a teplotu na výstupe.

Pokiaľ na displeji blikajú súčasne symboly   , znamená to, že funkcia nastavenia je ukončená.

Pre výstup z funkcie stlačte tlačidlo , na displeji je zobrazený nápis ESC.

Předpisy a zásady

Inštaláciu kotle smie vykonať len firma odborne spôsobilá podľa príslušných slovenských zákonov, noriem a predpisov. Po montáži kotle musí pracovník, ktorý vykonával inštaláciu, zoznámiť užívateľa s prevádzkou kotla a s bezpečnostnými predpismi a musí mu odovzdať aspoň návod k obsluhu. Plynový kotel smie byť uvedený do prevádzky len na druh plynu, ktorý je uvedený na výrobnom štítku a v dokumentácii kotla. Pri zámene vykurovacieho plynu je nutné nové parametre označiť. Napojenie na rozvod plynu musí byť vykonané podľa projektu schváleného plynárnou v súlade s STN EN 1775. Pred uvedením plynového rozvodu do prevádzky musí byť vykonaná tlaková skúška a revízia plynového zariadenia. Napojenie na rozvod vody musí byť v súlade s STN 06 0830. Výrobky z medi smú byť použité len vtedy, keď rozvádzaná voda má stabilné pH v rozmedzí 6,5 až 9,5 a nie je inak agresívna – musí spĺňať minimálne hodnotu kyselinovej neutralizačnej kapacity $KNK_{4,5} \geq 1,0$ mmol/l, CO_2 (celkový) ≤ 44 mg/l. Kotel so stupňom elektrického krytia IP-44 smie byť montovaný aj do kúpeľní, umývárni a podobných priestorov pri splnení podmienok STN 33 2000-7-701 a noriem súvisiacich. Toto umiestnenie volte len vtedy, ak nie je skutočne iná možnosť.

Kotel je možno inštalovať len do prostredia obyčajného podľa STN 33 2000-3 bez nadmernej prašnosti, bez horľavých či výbušných, korozívnych alebo mastných výparov. Prach vnášaný do kotla spaľovacím vzduchom postupne zanáša funkčné časti horáka a výmenníka tepla a zhoršuje tak ich funkciu i ekonomiku prevádzky. Pri návrhu umiestnenia kotla je nutné rešpektovať predpisy o bezpečných vzdialenostiach od horľavých hmôt podľa STN 92 0300. Stupeň horľavosti stavebných hmôt stanovuje STN EN 13501-1+A1 (Klasifikácia požiarneho charakteristík stavebných výrobkov a prvkov stavieb. Časť 1: Klasifikácia využívajúca údaje zo skúšok reakcie na oheň). Na tepelné zariadenie a do vzdialenosti menšej, než je jeho bezpečná vzdialenosť nesmú byť kladené predmety z horľavých hmôt (bezpečná vzdialenosť spotrebiča od horľavých hmôt je v smere hlavného sálania 50 mm a v ostatných smeroch 10 mm). Pred zahájením práce, ktorá môže mať za následok zmenu prostredia v priestore, v ktorom je tepelné zariadenie inštalované (napr. pri práci s nátěrovými hmotami, lepidly apod.), je nutné odstavenie spotrebiča z prevádzky. Je zakázané akékoľvek zasahovanie do zaisťených súčastí spotrebiča. Po nainštalovaní spotrebiča odovzdajte obal zberným surovinám, a prípadne umiestnite prebalovú fóliu do zberných kontajnerov na plasty. Spotrebič a jeho časti po ukončení životnosti odovzdajte do zberných surovin.

Kotly vyhotovenie B_{11BS}

V prípade kotlov s odvodom spalin komínom do vonkajšieho prostredia je nutné rešpektovať STN 73 4210 a STN 73 4201. Poistka proti spätnému toku spalin nesmie byť vyřadená z prevádzky. Neodborné zásahy do pojistky spätného toku spalin sú životu nebezpečné. Montáž pojistky spätného toku spalin smie vykonávať len servisný pracovník s použitím originálnych dielov od výrobcu. V prípade opakovaného vypnutia kotla pojistkou spätného toku spalin je nutné kontaktovať servisnú firmu. Skutočná čakacia doba pri vypnutí kotla pojistkou spätného toku spalin je 15 minút. Musí byť rovnako zabezpečený aj neobmedzený prísun vzduchu z vonkajšieho prostredia až ku kotlu, inak dôjde k nebezpečnému prúdeniu spalin z kotla späť do miestnosti tak, ako keby bol napr. upchaný odvod spalin komínom! Do objektu, kde je umiestnený taký kotel, nesmú byť inštalované odsávacie vzduchové ventilátory (vetranie záchodov, kúpeľní, kuchyní a pod.). Dobré tesnenie okien a dverí výrazne obmedzí možnosť nasávania vzduchu týmito inak nevnímanými otvormi. Kotel zásadne nemontujte do skrine, a to nielen z dôvodu potreby vzduchu pre spaľovanie, ale aj preto, že pri poruche prívodu vzduchu alebo odvodu spalin prúdia spaliny z kotla usmerňovačom tahu späť do priestoru, kde je kotel umiestnený, a to tak dlho, než je horenie zastavené pojistkou proti spätnému toku spalin – spalinovým termostatom. Pre zaistenie čo najrychlejšieho nábehu odvodu spalin do komína (najmä po prevádzkových prestávkach alebo v lete) je zásadne správne, aby prvá zvislá časť dymovodu nad kotlom bola najvyššia (minimálne 40 cm), až potom prípadné oblúky atd. Vodorovné časti dymovodov je nutné vyhotoviť so stúpaním od kotla hore ku komínu a vždy čo najkratšie. Dymovod medzi kotlom a ťahom komína musí byť vyhotovený tak, aby bol tesný, avšak ľahko demontovateľný pre čistenie a kontrolu.

Kotly prevedenia C (C₁₂ alebo C₃₂, C₄₂, C₅₂, C₈₂) s uzavretou spalovacou komorou, s přívodom spalovacího vzduchu do kotle potrubím z vonkajšieho prostredia a odvodem spalin potrubím do vonkajšieho prostredia.

Rešpektujte predpisy uvedené v STN 73 4201 – Komíny a dymovody – Navrhovanie, vykonávanie a pripojovanie spotrebičov spalin. Spaliny

Respektujte predpisy uvedené v ČSN 73 4201/2008 – Komíny a kouřovody – Navrhování, provádění a připojování spotřebičů spalin. Spaliny odcházející z kotle do ovzduší obsahují značné množství vodní páry, která vznikne spálením topného plynu. Tento jev existuje u každého kotle jakékoliv značky. Při návrhu potrubí pro odvod spalin je nutno tento zákonitý jev respektovat a počítat s tím, že spaliny vyfukované z výdechového koše potrubí před fasádu mohou být větrem strhávány zpět na fasádu, kde se pak vodní pára ze spalin sráží a stěnu navlhčuje! Vodní pára kondenzuje ze spalin i ve výfukovém potrubí a vytéká na konci výdechovým košem ven. Výdech je proto potřeba navrhnout v takovém místě, kde kapající kondenzát nezpůsobí potíže – např. námrazu na chodníku apod. Horizontální potrubí musí být spádováno dolů ve směru proudění spalin (POZOR – je to opačné, než u kotlů s odvodem spalin do komína!). Vzduchové i spalinové potrubí musí být provedeno tak, aby bylo těsné, ale snadno demontovatelné pro kontrolu, čištění i opravy. Např. u sousedného koaxiálního provedení vzduchového a spalinového potrubí se netěsné spojení vnitřního spalinového potrubí projevívá přísávaním spalin do spalovacího vzduchu, což zákonitě způsobí zhoršení spalování, které se projevívá zvýšením obsahu kyslíčnicku uhelnatého CO ve spalinách. Pronikání spalin do vzduchového potrubí je možno také zjistit měřením množství kyslíčnicku uhlíčitého na sondách hrdla nad kotlem. Vzduchové i spalinové potrubí horizontální či vertikální musí být na své trase dobře upevněno či podepřeno tak, aby nebyl narušen potřebný spád potrubí a kotle nebyl nadměrně zatěžován. Při průchodu stavební konstrukcí nesmí být potrubí zakotveno, musí být umožněn pohyb způsobený teplotními dilatácemi. POZOR! Teplotní délková roztažnost hliníkového potrubí je cca 2,4 mm/1m 100 °C. Svislé vertikální potrubí musí být nad střechou opatřeno komínkem, který mimo jiné zabraňuje vnikání deště, ptáků a působení větru (dle požadavků prEN 1856-1). Pro umístění výdechu spalin nad střechou platí obdobné zásady jako u klasických komínů. Při navrhování samostatného potrubí přívodu vzduchu a odvodu spalin POZOR na situování sacího a výdechového koše! Tlakový rozdíl způsobený větrem mezi návětrnou a závětrnou stranou budovy může značně negativně ovlivnit kvalitu spalování! U odděleného vertikálního odvodu spalin se doporučuje instalace kondenzačního T-kusu. Kondenzát musí být sváděn do sběrné nádoby nebo do odpadu prostřednictvím potrubní smyčky, která zabraňuje unikání spalin do okolí. U kotle provedení C12 musí být výstupní otvory vyústěných samostatných potrubí pro přívádění spalovacího vzduchu a pro odvádění spalin umístěny uvnitř čtverce o straně 50 cm. U kotle provedení C32 musí být výstupní otvory vyústěných samostatných potrubí pro přívádění vzduchu a pro odvádění spalin umístěny uvnitř čtverce o straně 50 cm a vzdálenost mezi rovinami dvou otvorů musí být menší než 50 cm.

Umístění kotle a montáž

Kotel se upevňuje – zavěšuje na nehořlavou stěnu přesahující obrys kotle o 200 mm na všech stranách. Pro usnadnění práce je jako součást kotle dodána papírová šablona na stěnu pro rozměření kotevních bodů zavěšení kotle a rozmístění přípojovacích potrubí. Pro zavěšení je možno použít háky a hmoždinky dodané s kotlem. Kotel se osazuje do takové výše, aby ovládací, kontrolní a signalizační přístroje na kotli byly v přiměřené vizuální a manipulační výšce a tak, jak to požaduje projektová dokumentace potrubí pro přívod vzduchu a odvod spalin. Takto ve většině případů zůstane vespod kotle volné místo pro další využití. Pro servisní práci a úklid je nutno na bocích kotle ponechat volný prostor cca 20 mm, nad kotlem 250 mm, pod kotlem 300 mm, před kotlem 800 mm. Přístup k uzavíracímu plynovému kohoutu ve spodní části kotle nesmí být ničím zastaven ani omezen!

Další související normy

ČSN EN 483:2000	Kotle na plyná paliva pro ústřední vytápění – Kotle provedení C se jmenovitým tepelným příkonem nejvýše 70 kW.
ČSN EN 297:1996	Kotle na plyná paliva pro ústřední vytápění – Kotle provedení B11 a B11BS s atmosférickými hořáky a se jmenovitým tepelným příkonem nejvýše 70 kW (včetně změn A2:1998, A3:1998, A5:1998).
ČSN EN 625:1997	Kotle na plyná paliva pro ústřední vytápění – Zvláštní požadavky na kombinované kotle se jmenovitým tepelným příkonem nejvýše 70 kW provozované za účelem přípravy teplé užitkové vody pro domácnost
ČSN EN 437:1996	Zkušební plyny. Zkušební přetlaky. Kategorie spotřebičů (včetně změn A1:1999, A2:2000)
ČSN EN 298	Automatiky hořáků
ČSN 38 6462	Zásobování plynem – LPG – Tlakové stanice, rozvod a použití

odcházející z kotle do ovzduší obsahují značné množství vodnej pary, ktorá vznikne spálením vykurovacieho plynu. Tento jav existuje u každého kotla akejkoľvek značky. Pri návrhu potrubia pre odvod spalin je nutné tento zákonitý jav respektovať a počítať s tým, že spaliny vyfukované z výdechového koša potrubia pred fasádu môžu byť vetrom strhávané späť na fasádu, kde sa potom vodná para zo spalin zráža a stenu navlhčuje! Vodná para kondenzuje zo spalin i vo výfukovom potrubí a vyteká na konci výdechovým košom von. Výdech je preto potrebné navrhnuť v takom mieste, kde kvapkajúci kondenzát nespôsobí ťažkosti – napr. námrazu na chodníku apod. Horizontálne potrubie musí byť spádované dole v smere prúdenia spalin (POZOR – je to opačne, než u kotlov s odvodom spalin do komína!). Vzduchové i spalinové potrubie musí byť vyhotovené tak, aby bolo tesné, ale ľahko demontovateľné pre kontrolu, čistenie aj opravy. Napr. v prípade súosieho koaxiálneho prevedenia vzduchového a spalinového potrubia sa netesné spojenie vnútorného spalinového potrubia prejaví prisávaním spalin do spalovacieho vzduchu, čo zákonite spôsobí zhoršenie spalovania, ktoré sa prejaví zvýšením obsahu kyslíčnicka uhoľnatého CO v spalinách. Prenikanie spalin do vzduchového potrubia je možné tiež zistiť meraním množstva kyslíčnicka uhlíčitého na sondách hrdla nad kotlom. Vzduchové i spalinové potrubie horizontálne či vertikálne musí byť na svojej trase dobre upevnené či podopreté tak, aby nebol narušený potrebný spád potrubia a kotol nebol nadmerne zaťažovaný. Pri prechode stavebnej konštrukcie nesmie byť potrubie zakotvené, musí byť umožnený pohyb spôsobený teplotnými dilatáciami. POZOR! Teplotná dĺžková rozťažnosť hliníkového potrubia je cca 2,4 mm/1m 100°C. Zvislé vertikálne potrubie musí byť nad strechou vybavené komínčekom, ktorý okrem iného zabraňuje vnikaniu dažďa, vtákov a pôsobeniu vetra (podľa požiadaviek STN EN 1856-1). Pre umiestnenie výdechu spalin nad strechou platia podobné zásady ako v prípade klasických komínov. Pri navrhovaní samostatného potrubia prívodu vzduchu a odvodu spalin POZOR na situovanie prisávacieho a výdechového koša! Tlakový rozdiel spôsobený vetrom medzi náveternou a záveternou stranou budovy môže značne negatívne ovplyvniť kvalitu spalovania! V prípade oddeleného vertikálneho odvodu spalin sa odporúča inštalácia kondenzačného T-kusu. Kondenzát musí byť odvedený do zbernej nádoby alebo do odpadu prostredníctvom potrubnej slučky, ktorá zabraňuje unikaniu spalin do okolia. V prípade kotla vyhotovenie C12 musia byť výstupné otvory vyústěných samostatných potrubí pre privádzanie spalovacieho vzduchu a pre odvádzanie spalin umiestnené vo vnútri štvorca so stranou 50 cm. V prípade kotla vyhotovenie C32 musia byť výstupné otvory vyústěných samostatných potrubí pre privádzanie spalovacieho vzduchu a pre odvádzanie spalin umiestnené vo vnútri štvorca so stranou 50 cm a vzdialenosť medzi rovinami dvoch otvorov musí byť menšia než 50 cm.

Umístění kotle a montáž

Kotol sa upevňuje – zaviesuje na nehořlavú stenu presahujúcu obrys kotla o 200 mm na všetkých stranách. Pre uľahčenie práce je ako súčasť kotla dodaná papierová šablóna na stenu pre rozmeranie kotevných bodov zaviesenia kotla a rozmiestenie pripojovacích potrubí. Na zaviesenie je možné použiť háky a príchytky dodané s kotlom. Kotol sa osadzuje do takej výšky, aby ovládacie, kontrolné a signalizačné prístroje na kotle boli v primeranej vizuálnej a manipulačnej výške a tak, ako to požaduje projektová dokumentácia potrubia pre prívod vzduchu a odvod spalin. Takto vo väčšine prípadov zostane v spodnej časti kotla voľné miesto pre ďalšie využitie. Pre servisnú prácu a upratovanie je nutné na bokoch kotla ponechať voľný priestor cca 20 mm, nad kotlom 250 mm, pod kotlom 300 mm, pred kotlom 800 mm. Prístup k uzavíracímu plynovému kohútu v spodnej časti kotla nesmie byť ničím zastavený ani obmedzený!

Dalšie súvisiace normy

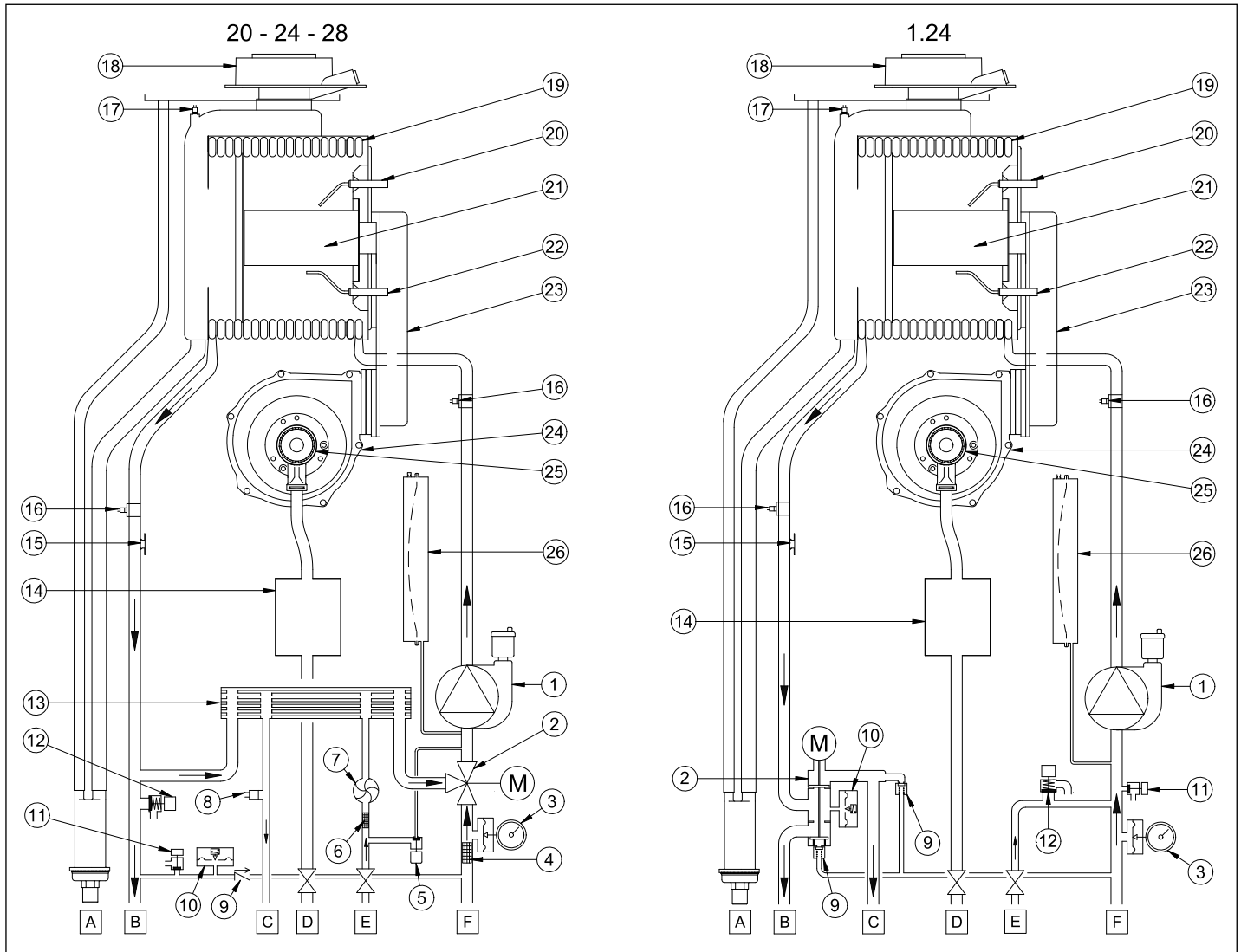
STN EN 437+A1	Skúšobné plyny, skúšobné tlaky, kategórie spotrebičov
STN EN 60335-1	A11 Elektrické spotrebiče pre domácnosť a na podobné účely. Bezpečnosť. Časť 1: Všeobecné požiadavky
STN 06 0830	Zabezpečovacie zariadenie pre ústredné vykurovanie a ohrievanie úžitkovej vody
STN 73 4201	Navrhovanie komínov a dymovodov
STN 92 0300	Požiarne bezpečnosť lokálnych spotrebičov a zdrojov tepla
STN 38 6460	Predpisy pre inštaláciu a rozvod propán-butánu v obytných budovách
STN 73 4210	Zhotovovanie komínov a dymovodov a pripájanie spotrebičov palív
STN 38 6405	Plynové zariadenia. Zásady prevádzky
STN 06 0320	Ohrievanie úžitkovej vody. Navrhovanie a projektovanie STN EN 625 Kotly na plyné palivá na ústredné vykurovanie. Osobitné požiadavky na prípravu teplej úžitkovej vody v domácnosti kombinovanými kotlami s menovitým príkonom najviac 70 kW
STN EN 12831	Vykurovacie systémy v budovách. Metóda výpočtu projektovaného tepelného príkonu STN EN 12828
	Vykurovacie systémy v budovách. Navrhovanie teplovodných vykurovacích systémov
	Obch. zákonník č. 513/191 Zb. a zákon č. 634/1992 Zb.

Model: DUO-TEC COMPACT GA	1.24	24	
Kategorie Kategória		II _{2H3P}	
Typ plynu Typ plynu	-	G20 – G31	
Jmenovité tepelné dopravované množství TV Menovité prietochné množstvo TV	kW	-	24,7
Jmenovité tepelné dopravované množství topení Menovité tepelné prietochné množstvo vykurovania	kW	24,7	20,6
Redukované tepelné dopravované množství Znížené tepelné prietochné množstvo	kW	3,5	3,5
Jmenovitý tepelný výkon TV Menovitý vykurovací výkon TV	kW	-	24
Jmenovitý tepelný výkon 80/60 °C Menovitý vykurovací výkon 80/60 °C	kW	24	20
Jmenovitý tepelný výkon 50/30 °C Menovitý vykurovací výkon 50/30 °C	kW	26,1	21,8
Redukovaný tepelný výkon 80/60 °C Znížený vykurovací výkon 80/60 °C	kW	3,4	3,4
Redukovaný tepelný výkon 50/30 °C Znížený vykurovací výkon 50/30 °C	kW	3,7	3,7
Jmenovitá účinnost 80/60 °C Menovitá účinnost 80/60 °C	%	97,6	97,7
Jmenovitá účinnost 50/30 °C Menovitá účinnost 50/30 °C	%	105,7	105,8
Účinnost 30% Pn Účinnost 30% Pn	%	107,6	107,6
Maximální tlak vody topného okruhu Max tlak vody vo vykurovacom okruhu	bar		3
Minimální tlak vody topného okruhu Min tlak vody vo vykurovacom okruhu	bar		0,5
Objem vody expanzní nádoby Objem vody expanznej nádoby	l	7	7
Minimální tlak expanzní nádoby Minimálny tlak expanznej nádoby	bar		0,8
Maximální tlak vody v okruhu TV Maximálny tlak vody v okruhu TV	bar	-	8,0
Minimální dynamický tlak okruhu TV Minimálny dynamický tlak v okruhu TV	bar	-	0,15
Minimální průtok vody okruhu TV Minimálne prietochné množstvo vody v okruhu TV	l/min	-	2,0
Výroba vody TUV při ΔT = 25 °C Výroba vody TUV pri ΔT = 25 °C	l/min	-	13,8
Výroba vody TUV při ΔT = 35 °C Výroba vody TUV pri ΔT = 35 °C	l/min	-	9,8
Specifický průtok „D“ (EN 625) Specifický prietok „D“ (EN 625)	l/min	-	10,9
Rozsah teplot topného okruhu Rozsah teplôt v okruhu vykurovania	°C		25÷80
Rozsah teplot okruhu TV Rozsah teplôt v okruhu TUV	°C		35÷60
Typologie odkouření Typológia oddymenia	-		C13 - C33 - C43 - C53 - C63 - C83 - B23
Průměr koaxiálního odkouření Priemer koaxiálneho oddymenia	mm		60/100
Průměr děleného odkouření Priemer děleného oddymenia	mm		80/80
Maximální hmotnostní průtok spalin Maximálny hmotnostný prietok spalín	kg/s	0,012	0,012
Minimální hmotnostní průtok spalin Minimálny hmotnostný prietok spalín	kg/s	0,002	0,002
Maximální teplota spalin Maximálna teplota spalín	°C	80	80
Třída NOx 5 (EN 297 – EN 483) Trieda Nox 5 (EN 297 - EN 483)	mg/kWh	17,3	16,1
Připojovací přetlak zemního plynu 2H Pripojovací pretlak zemného plynu 2H	mbar		20
Připojovací přetlak propanu 3P Pripojovací pretlak propánu 3P	mbar		37
Elektrické napětí napájení Elektrické napájacie napätie	V		230
Frekvence napájení Frekvencia napájania	Hz		50
Jmenovitý elektrický příkon Menovitý elektrický príkon	W	102	102
Čistá hmotnost Čistá hmotnosť	kg	30	34
Rozměry (výška/šířka/hloubka) Rozmery (výška/šířka/hĺbka)	mm		700/400/299
Stupeň ochrany proti vlhkosti (EN 60529) Stupeň ochrany proti vlhkosti (EN 60529)	-		IPX5D
Hladina hluku ve vzdálenosti 1 metr Hladina hluku vo vzdialenosti 1 meter	dB(A)		< 45

Certifikát CE č. 0085CLO214

SPOTŘEBA TOPNÉHO DOPRAVOVANÉHO MNOŽSTVÍ Q_{max} a Q_{min}
SPOTREBA TEPELNÉHO PRIETOČNÉHO MNOŽSTVA Q_{max} a Q_{min}

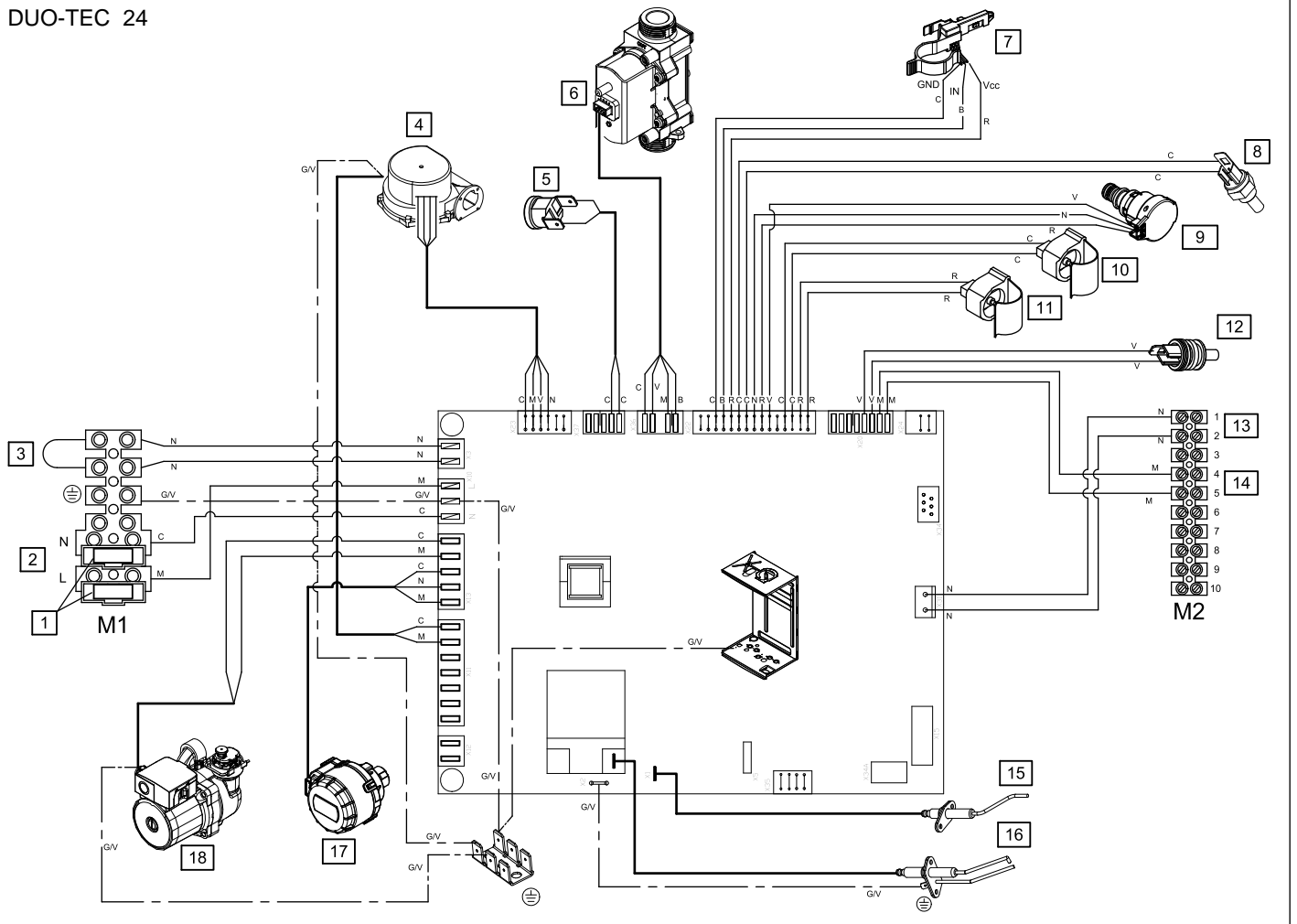
Q _{max} (G20) – 2H	m ³ /h	2,61	2,61
Q _{min} (G20) – 2H	m ³ /h	0,37	0,37
Q _{max} (G31) – 3P	kg/h	1,92	1,92
Q _{min} (G31) – 3P	kg/h	0,27	0,27



- 1 Čerpadlo se separátorem vzduchu
 - 2 Vypouštěcí ventil kotle
 - 3 Manometr
 - 4 Vyjímateľný filter topného okruhu
 - 5 Napouštěcí ventil systému
 - 6 Vyjímateľný filter studené užitkové vody
 - 7 Přednostní snímač TV
 - 8 Sonda NTC TV
 - 9 Zpětný ventil na automatickém obtokovém ventilu (by-pass)
 - 10 Hydraulický snímač tlaku
 - 11 Vypouštěcí ventil kotle
 - 12 Bezpečnostní hydraulický ventil
 - 13 Výměník TUV
 - 14 Plynový ventil
 - 15 Bezpečnostní termostat
 - 16 Sonda topení NTC
 - 17 Sonda spalin
 - 18 Koaxiální spoj
 - 19 Výměník voda-spaliny
 - 20 Zapalovací elektroda
 - 21 Hořák
 - 22 Kontrolní elektroda plamene
 - 23 Kolektor směsi vzduch-plyn
 - 24 Ventilátor
 - 25 Venturiho trubice pro vzduch-plyn
 - 26 Expanzní nádoba
- A Sifon s vypuštěním kondenzace
 B Přívodní ventil vody vytápění
 C Výstup teplé vody TV
 D Vstupní ventil PLYN
 E Vstupní ventil studené užitkové vody
 F Zpětný ventil vody topení

- 1 Čerpadlo so separátorom vzduchu
 - 2 Vypúšťací ventil kotla
 - 3 Manometer
 - 4 Vytiahnuteľný filter vykurovacieho okruhu
 - 5 Napúšťací ventil systému
 - 6 Vytiahnuteľný filter studenej užitkovej vody
 - 7 Prednostný snímač TV
 - 8 Sonda NTC TV
 - 9 Spätný ventil na automatickom obtokovom ventilu (by-pass)
 - 10 Hydraulický snímač tlaku
 - 11 Vypúšťací ventil kotla
 - 12 Bezpečnostný hydraulický ventil
 - 13 Výmenník TV
 - 14 Plynový ventil
 - 15 Bezpečnostný termostat
 - 16 Sonda NTC vykurovania
 - 17 Sonda spalin
 - 18 Koaxiálny spoj
 - 19 Výmenník voda-spaliny
 - 20 Zapalovacia elektróda
 - 21 Horák
 - 22 Kontrolná elektróda plameňa
 - 23 Kolektor zmesi vzduch-plyn
 - 24 Ventilátor
 - 25 Venturiho trubica pre vzduch-plyn
 - 26 Expanzná nádoba
- A Sifon s vypúšťaním kondenzácie
 B Prívodný ventil vody vykurovania
 C Výstup teplej vody TV
 D Vstupný ventil PLYNU
 E Vstupný ventil studenej vody TV
 F Spätný ventil vykurovanej vody

DUO-TEC 24



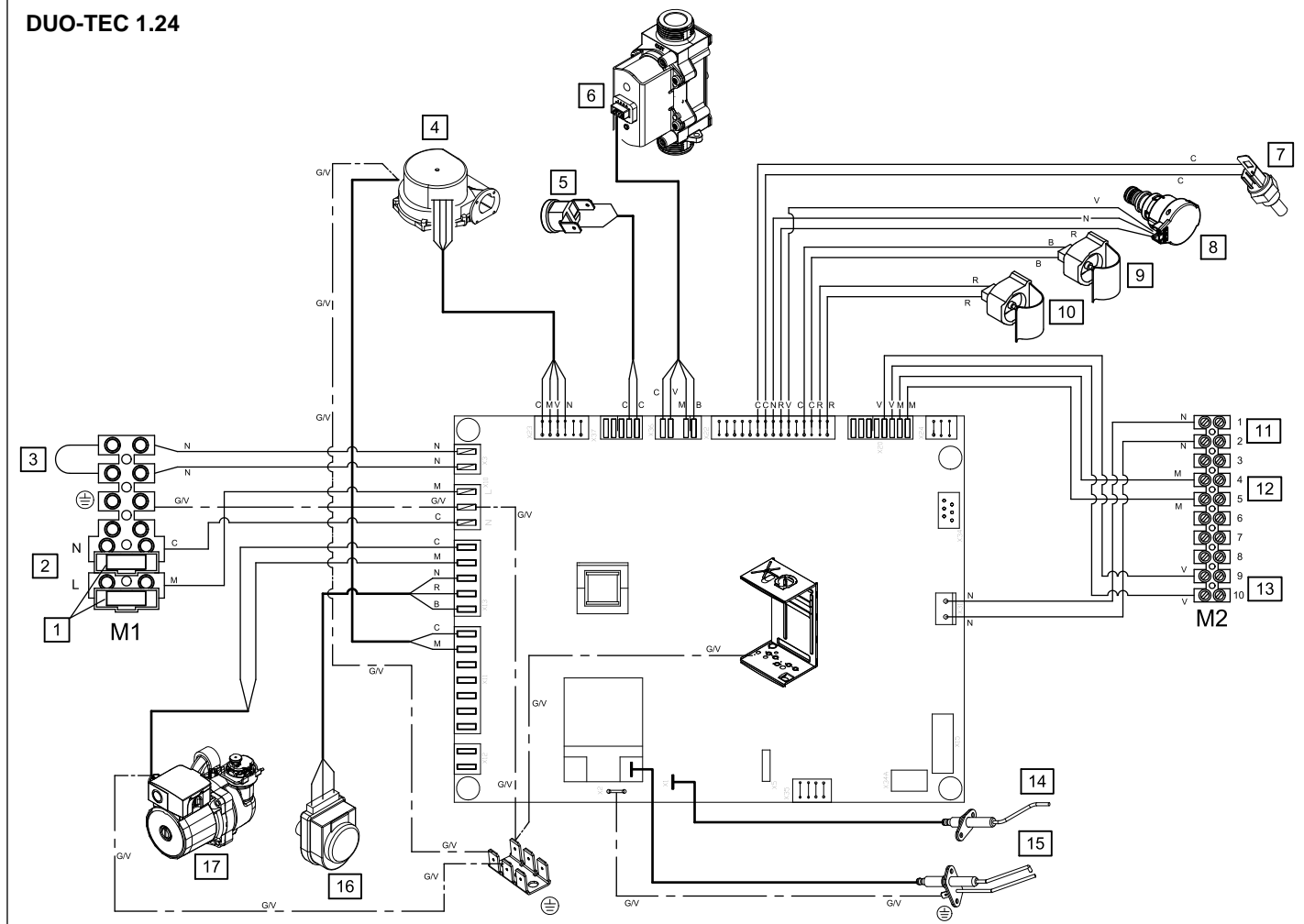
- 1 Pojistky
- 2 Napájecí síť
- 3 Prostorový termostat (PT)
- 4 Ventilátor
- 5 Bezpečnostní termostat
- 6 Plynová armatura
- 7 Čidlo přednosti TUV
- 8 Sonda spalin
- 9 Tlakový spínač
- 10 Sonda zpátečky topení
- 11 Sonda vstupu topení
- 12 Sonda NTC TUV
- 13 Ovládací panel (na stěně)
- 14 Vnější sonda
- 15 Kontrolní elektroda plamene
- 16 Zapalovací elektroda
- 17 Trojcestný ventil
- 18 Čerpadlo

- C Modrá
- M Hnědá
- N Černá
- R Červená
- G/V Žlutá/Zelená
- V Zelená
- B Bílá
- G Šedá
- Y Žlutá
- P Fialová

- 1 Poistky
- 2 Napájacia sieť
- 3 Priestorový termostat (PT)
- 4 Ventilátor
- 5 Bezpečnostný termostat
- 6 Plynová armatúra
- 7 Čidlo prednosti TUV
- 8 Sonda spalin
- 9 Tlakový spínač
- 10 Sonda spiatocky kúrenia
- 11 Sonda vstupu kúrenia
- 12 Sonda NTC TUV
- 13 Ovládací panel (na stene)
- 14 Vonkajšia sonda
- 15 Kontrolná elektróda plameňa
- 16 Zapalovacia elektróda
- 17 Trojcestný ventil
- 18 Čerpadlo

- C Modrá
- M Hnedá
- N Čierna
- R Červená
- G/V Žltá/Zelená
- V Zelená
- B Biela
- G Šedá
- Y Žltá
- P Fialová

DUO-TEC 1.24

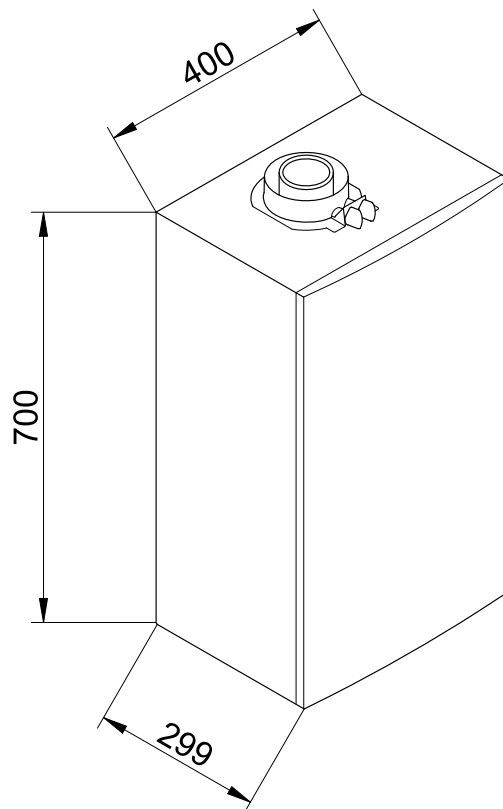
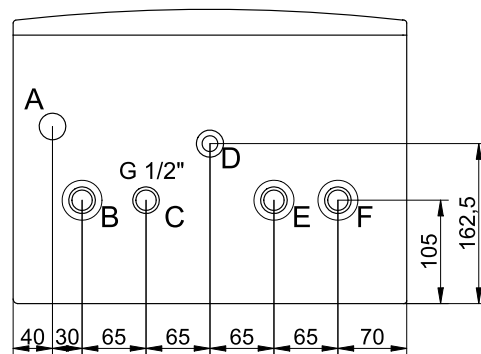
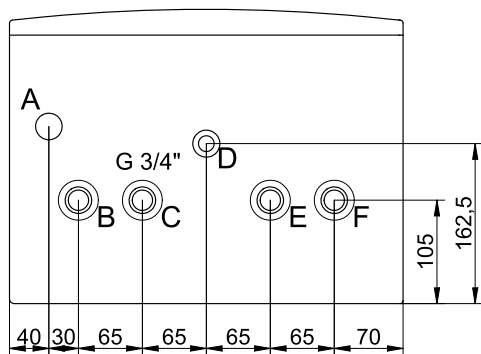


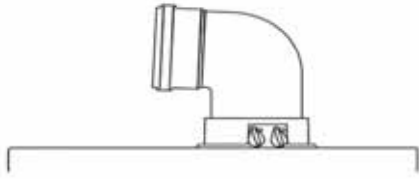
- 1 Pojistky
- 2 Napájecí síť 230 V
- 3 Prostorový termostat (PT)
- 4 Ventilátor
- 5 Bezpečnostní termostat
- 6 Plynová armatura
- 7 Sonda spalín
- 8 Tlakový spínač
- 9 Sonda zpátečky topení
- 10 Sonda vstupu topení
- 11 Ovládací panel (na stěně)
- 12 Vnější sonda
- 13 Sonda NTC externího zásobníku
- 14 Kontrolní elektroda plamene
- 15 Zapalovací elektroda
- 16 Trojcestný ventil
- 17 Čerpadlo

C Modrá
M Hnědá
N Černá
R Červená
G/V Žltá/Zelená
V Zelená
B Bílá
G Šedá
Y Žlutá
P Fialová

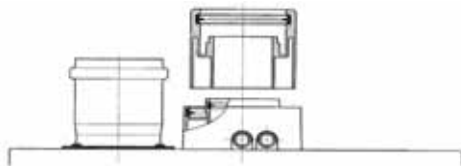
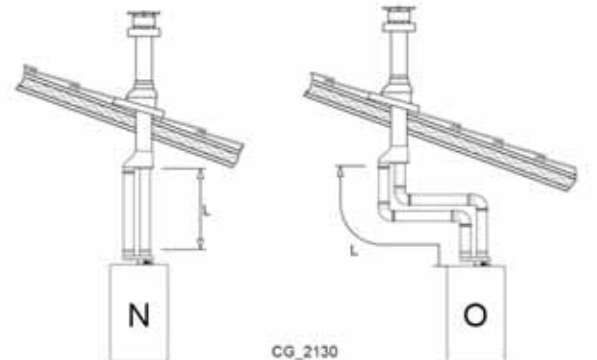
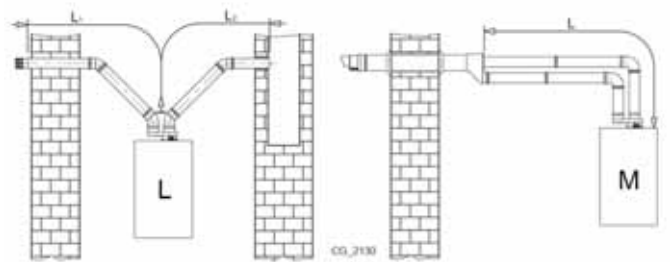
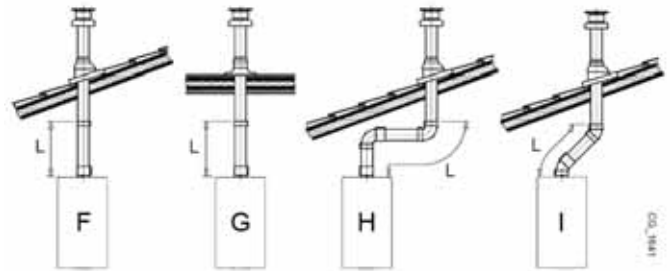
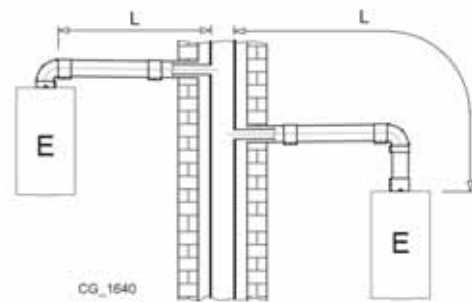
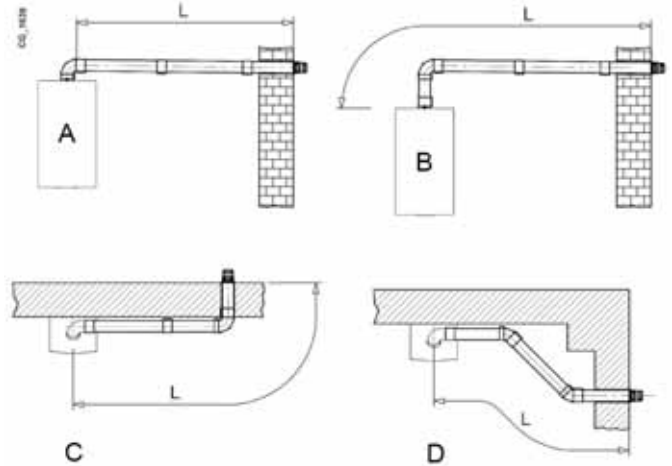
- 1 Poistky
- 2 Napájacia sieť 230 V
- 3 Priestorový termostat (PT)
- 4 Ventilátor
- 5 Bezpečnostný termostat
- 6 Plynová armatúra
- 7 Sonda spalín
- 8 Tlakový spínač
- 9 Sonda späťochy kúrenia
- 10 Sonda vstupu kúrenia
- 11 Ovládací panel (na stene)
- 12 Vonkajšia sonda
- 13 Sonda NTC externého zásobníka
- 14 Kontrolná elektróda plameňa
- 15 Zapalovacia elektróda
- 16 Trojcestný ventil
- 17 Čerpadlo

C Modrá
M Hnědá
N Čierna
R Červená
G/V Žltá/Zelená
V Zelená
B Biela
G Šedá
Y Žltá
P Fialová

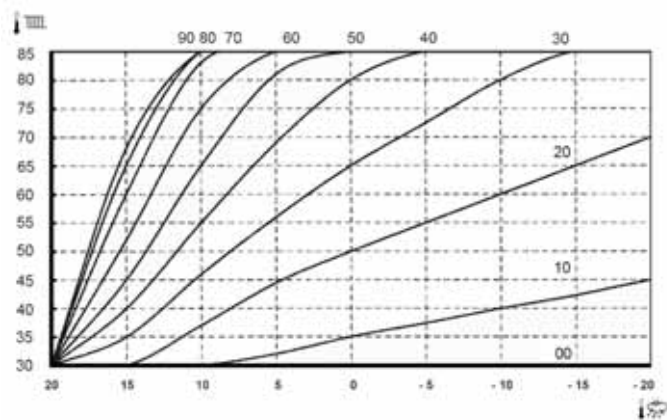
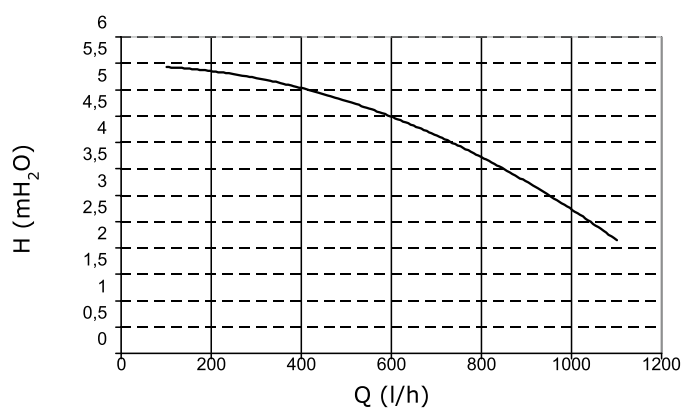
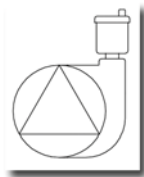


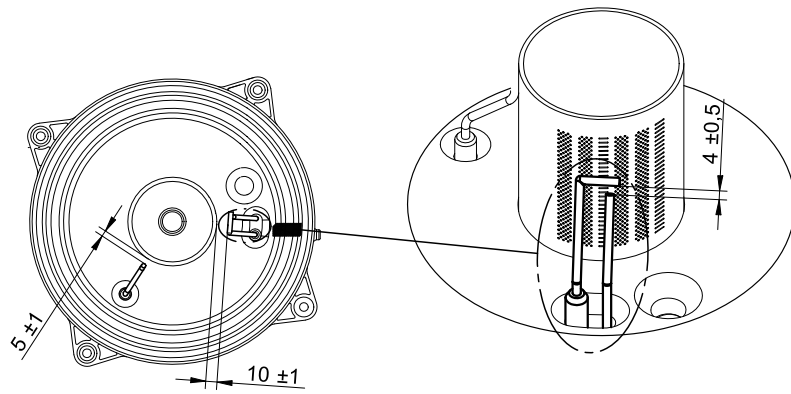
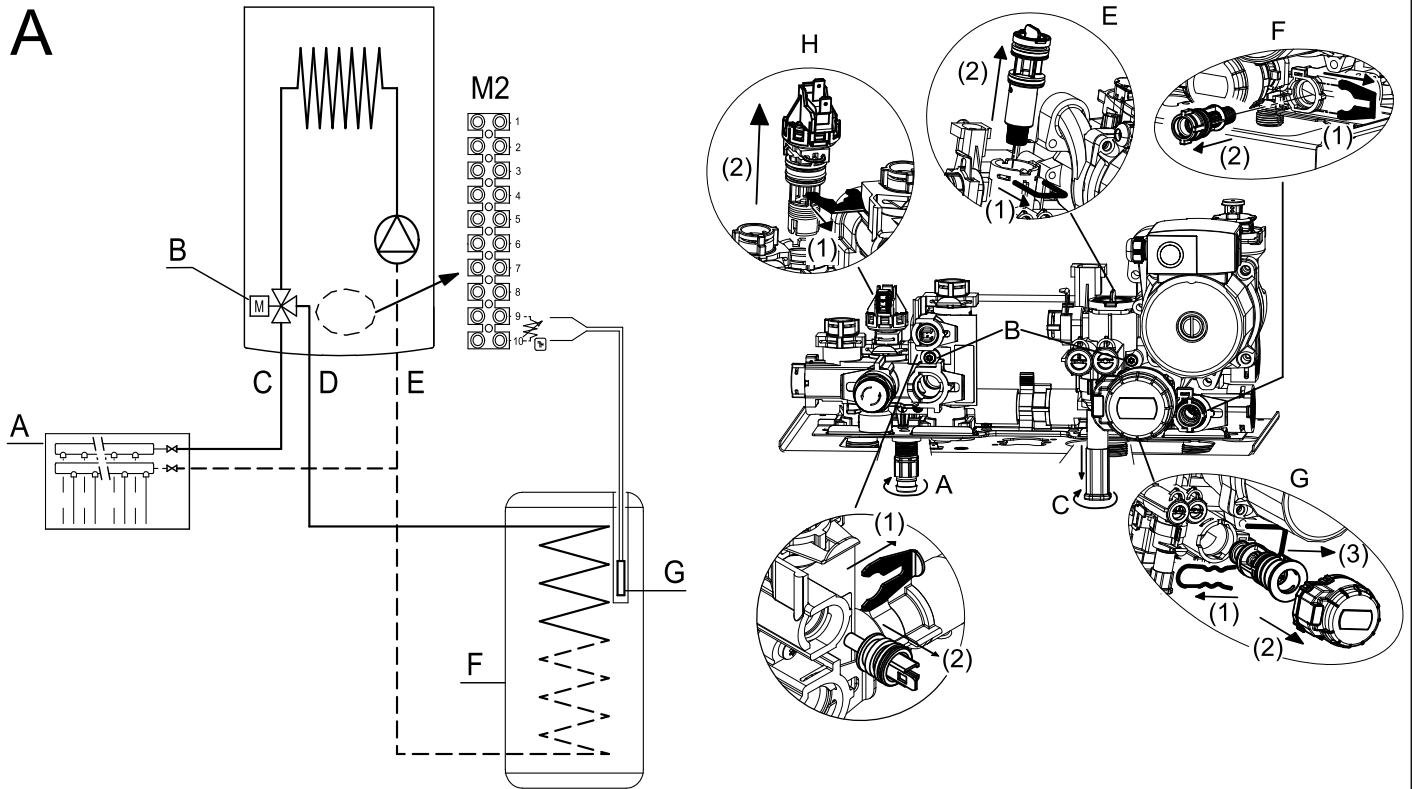


A B	Lmax = 10 m - Ø 60/100 mm
	Lmax = 25 m - Ø 80/125 mm
C D	Lmax = 9 m - Ø 60/100 mm
	Lmax = 24 m - Ø 80/125 mm
E	Lmax = 10 m - Ø 60/100 mm
	Lmax = 25 m - Ø 80/125 mm
F G	Lmax = 10 m - Ø 60/100 mm
	Lmax = 25 m - Ø 80/125 mm
H	Lmax = 8 m - Ø 60/100 mm
	Lmax = 23 m - Ø 80/125 mm
I	Lmax = 9 m - Ø 60/100 mm
	Lmax = 24 m - Ø 80/125 mm



L	(L1+L2) max = 80 m - Ø 80 mm L1 max = 15 m
M	L max = 15 m
N	L max = 15 m
O	L max = 14 m





**PROHLÁŠENÍ O SHODĚ
DECLARATION OF CONFORMITY**

**BAXI S.p.A.
VIA TROZZETTI, 20
36061 BASSANO DEL GRAPPA (VI) ITALY**

Prohlašuje na vlastní zodpovědnost, že výrobky:
declares on its own responsibility that the products:

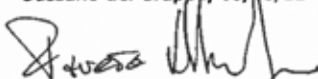
- MAIN DIGIT 24 Fi; MAIN DIGIT 24 i;
- MAIN FOUR 240 Fi; MAIN FOUR 24;
- ECOFOUR 1.14 F; ECOFOUR 1.14; ECOFOUR 1.24 F; ECOFOUR 1.24; ECOFOUR 24 F; ECOFOUR 24;
- FOURTECH 1.14 F; FOURTECH 1.14; FOURTECH 1.24 F; FOURTECH 1.24; FOURTECH 24 F; FOURTECH 24;
- LUNA3 COMFORT 1.240 i; LUNA3 COMFORT 1.310 Fi; LUNA3 COMFORT 240 Fi; LUNA3 COMFORT 240 i;
- LUNA3 COMFORT 310 Fi;
- LUNA3 BLUE 1.180 i; LUNA3 BLUE 1.240 Fi; LUNA3 BLUE 180 i; LUNA3 BLUE 240 Fi; LUNA3 BLUE 240 i;
- LUNA3 BLUE 280 Fi;
- LUNA3 COMFORT MAX 240 i; LUNA3 COMFORT MAX 250 Fi; LUNA3 COMFORT MAX 310 Fi;
- NUVOLA3 140 B40 Fi; NUVOLA3 240 B40 Fi; NUVOLA3 240 B40 i; NUVOLA3 280 B40 Fi; NUVOLA3 280 B40 i;
- NUVOLA3 BS 140 Fi; NUVOLA3 BS 240 Fi; NUVOLA3 BS 240 i; NUVOLA3 BS 280 Fi; NUVOLA3 BS 280 i;
- NUVOLA3 BS COMFORT 140 Fi; NUVOLA3 BS COMFORT 240 Fi; NUVOLA3 BS COMFORT 240 i; NUVOLA3 BS COMFORT 280 Fi;
- NUVOLA3 BS COMFORT 280 i; NUVOLA3 BS COMFORT 320 Fi;
- PRIME HT 1.120; PRIME HT 1.240; PRIME HT 240; PRIME HT 280; PRIME HT 330; PRIME STORAGE HT 240;
- LUNA3 COMFORT HT 1.120; LUNA3 COMFORT HT 1.240; LUNA3 COMFORT HT 1.280; LUNA3 COMFORT HT 240; LUNA3 COMFORT HT 280; LUNA3 COMFORT HT 330; NUVOLA3 BS COMFORT HT 240; NUVOLA3 BS COMFORT HT 330;
- COMBISTORE HT 240;
- LUNA3 COMFORT HT 240 SOLAR;
- LUNA3 SYSTEM HT 1.180; LUNA3 SYSTEM HT 1.240; LUNA3 SYSTEM HT 1.330;
- LUNA HT 1.350; LUNA HT 1.450; LUNA HT 1.450 P; LUNA HT 1.550; LUNA HT 1.550 P; LUNA HT 1.650; LUNA HT 1.650 P; LUNA HT 1.850; LUNA HT 1.1000;
- DUO-TEC COMPACT 1.24; DUO-TEC COMPACT 20; DUO-TEC COMPACT 24;
- LUNA DUO-TEC 1.12; LUNA DUO-TEC 1.24; LUNA DUO-TEC 1.28; LUNA DUO-TEC 24; LUNA DUO-TEC 28; LUNA DUO-TEC 33;
- LUNA DUO-TEC 40; LUNA DUO-TEC MAX 24; LUNA DUO-TEC MAX 33; NUVOLA DUO-TEC 16; NUVOLA DUO-TEC 24
- LUNA PLATINUM 1.12; LUNA PLATINUM 1.18; LUNA PLATINUM 1.24; LUNA PLATINUM 1.32; LUNA PLATINUM 24; LUNA PLATINUM 33; NUVOLA PLATINUM 24; NUVOLA PLATINUM 33
- LUNA DUO-TEC MP 1.35; LUNA DUO-TEC MP 1.50; LUNA DUO-TEC MP 1.60; LUNA DUO-TEC MP 1.70; LUNA DUO-TEC MP 1.90;
- LUNA DUO-TEC MP 1.110;
- SLIM 1.230 IN; SLIM 1.300 IN; SLIM 1.400 IN; SLIM 1.490 IN; SLIM 1.620 IN; SLIM 1.150 i; SLIM 1.230 i; SLIM 1.300 i; SLIM 1.230 FIN; SLIM 1.300 FIN; SLIM 1.230 Fi; SLIM 1.300 Fi; SLIM 2.300 i; SLIM 2.300 i;
- POWER HT; POWER HT 1.450; POWER HT 1.650; POWER HT 1.850; POWER HT 1.1000; POWER HT 1.1200; POWER HT 1.1500; POWER HT 1.230; POWER HT 1.280; POWER HT 1.320

Jsou v souladu s následujícími normami:
to which this declaration refers are in accordance to the following norms:

for the electric part: **EN 60335-1; EN 50165**
for the electromagnetic compatibility: **EN 55014; EN 61000**
for the gas part: **EN 437; EN 297; EN 483; EN 625**
European directives: **2006/95/CE; 2004/108/CE; 90/396/CEE; 92/42/CEE; 93/68/CEE**

A splňují tedy požadavky výše uvedených norem
and therefore in conformity with the essential requirements stated in the directives

Bassano del Grappa, 03/05/12



Favero Alberto
M.D. BAXI SPA



Società unipersonale - Direzione e coordinamento BDR Thermae Group BV
Capitale sociale Euro 40.000.000,00 i.v. - Codice fiscale 12589530158 - Partita IVA 02727440246
Cod. Identif. Intrac. IT 02727440246 - Reg. Imp. Venezia n. 12589530158 - Res. Venezia n. 271706

PART OF BDR THERMAE

BAXI

BDR Thermea (Czech republic) s.r.o.

www.baxi.cz

centrála Praha:

Jeseniova 2770 / 56, 130 00 Praha 3

Tel.: +420 - 271 001 627

e-mail: info@baxi.cz

středisko Brno:

Antonína Slavíka 7, 602 00 Brno

Tel.: +420 543 211 615

OBCHODNĚ – TECHNICKÁ ZASTOUPENÍ PRO REGIONY:

PRAHA a JIŽNÍ ČECHY:

Pavel Žvátora

pavel.zvatora@baxi.cz

tel.: +420 608 976 678

ZÁPADNÍ, SEVERNÍ a VÝCHODNÍ ČECHY:

Petr Paunkovič

petr.paunkovic@baxi.cz

tel.: +420 602 464 244

BRNO a JIŽNÍ MORAVA:

Pavel Polcr

pavel.polcr@baxi.cz

tel.: +420 739 592 955

SEVERNÍ MORAVA:

Jiří Chrascina

jiri.chrascina@baxi.cz

tel.: +420 728 950 685

TECHNICKÁ PODPORA PRO ÚZEMÍ:

ČECHY:

Filip Suchánek

filip.suchanek@baxi.cz

tel.: +420 603 431 938

MORAVA:

Zdeněk Rumpík

zdenek.rumpik@baxi.cz

tel.: +420 739 592 005

Hlavní technik

Jiří Šikula

jiri.sikula@baxi.cz

tel.: +420 737 287 176

Baxi Heating (Slovakia), s. r. o.

www.baxi.sk

Piaristická 6836, 911 01 Trenčín

Tel: +421 32 652 3532

e-mail: info@baxi.sk

Vedúci pobočky

Tomáš Ďurenek

tomas.durenec@baxi.sk

tel.: +421 918 630 242

Obchodno-technický poradca

Martin Kollár

martin.kollar@baxi.sk

tel.: +421 918 347 938

Asistentka vedúceho pobočky

Miroslava Michalcová

miroslava.michalcova@baxi.sk

tel.: +421 905 761 349

Technik

Róbert Ďurnek

robert.durnek@baxi.sk

tel.: +421 917 746 796

www.bdrthermea.com

Firma BAXI S.p.A. si z dôvodu neustáleho zlepšovania svých výrobků, vyhrazuje právo modifikovat kdykoli a bez předchozího upozornění údaje uvedené v této dokumentaci. Tato dokumentace má pouze informativní charakter a nesmí být použita jako smlouva ve vztahu k třetím osobám.

Firma BAXI S.p.A. si z dôvodu neustáleho zlepšovania svojich výrobkov, vyhradzuje právo modifikovat kedykoľvek a bez predchádzajúceho upozornenia údaje uvedené v tejto dokumentácii. Táto dokumentácia má len informatívny charakter a nesmie byť použitá ako zmluva vo vztahu k tretím osobám.

BAXI S.p.A. 36061 BASSANO DEL GRAPPA (VI) ITALIA
Via Trozzetti, 20; tel. 0424 – 517111; telefax 0424/38089