

## Luna HT Residential 35-65 kW



Nerezový primární zásobník s velkou teplosměnou plochou díky dvou komorám – kondenzační a spalovací.



Digitální ovládací panel vybavený tlačítky a širokým LCD displejem, kde se zároveň zobrazuje text a symboly pro jednodušší čtení a okamžité programování, regulaci a kontrolu.



- Dvoukomorový primární výměník z nerez oceli: vysoká účinnost, minimální rozměry, spolehlivost a dlouhá životnost
- Digitální ovládací panel „advanced CPS system“ s vyspělou elektronikou pro řízení systémů s jedním kotlem a kaskád
- Minimální hmotnost a rozměry
- Ucelený sortiment příslušenství pro tepelnou regulaci

### Hydraulický systém

- Hořák se směšováním palivo – vzduch z nerez oceli AISI 316L
- Primární výměník z nerez oceli AISI 316L
- Funkce proti zablokování čerpadla, která zasahuje každých 24 hodin

### Tepelná regulace

- Možnost připojení spojitě ekvitermně prostorové regulace
- Zabudovaná ekvitermní regulace (po připojení vnější sondy dodávané jako příslušenství na objednávku)
- Příprava na připojení smíšených systémů (vysoká – nízká teplota)
- Příprava pro připojení do kaskády
- Možnost připojení sondy pro kontrolu zásobníku

### Kontrolní a bezpečnostní prvky

- Programovací hodiny topení a TUV
- Hydraulický tlakový spínač, který zablokuje přívod plynu v případě nedostatku vody
- Manometr
- Funkce proti zamrznutí
- Elektronický teploměr
- Ucelený sortiment příslušenství pro instalaci systémů s jedním kotlem a kaskád

### Vytápění + možnost připojení externího zásobníku

		1.350	1.450	1.450P*	1.550	1.650
Jmenovitý tepelný příkon topení	kW	34,8	46,4	46,4	56,7	67
Jmenovitý tepelný výkon topení 80/60°C	kW	33,9	46,4	46,4	55	65
Jmenovitý tepelný výkon topení 50/30°C	kW	36,5	48,7	48,7	59,5	70,3
Minimální tepelný výkon topení 80/60°C	kW	14,5	14,5	14,5	15,5	19,3
Minimální tepelný výkon topení 50/30°C	kW	15,8	15,8	15,8	16,8	21

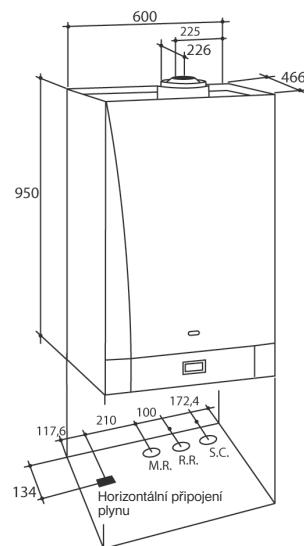
Energetická účinnost 92/42/CEE	-	★★★★	★★★★	★★★★	★★★★	★★★★
Průměrná účinnost (DIN 4702-T8)	%	109,8	109,8	109,8	109,8	109,8
Jmenovitá účinnost 80/60°C	%	97,3	97,3	97,3	97,4	97,4
Jmenovitá účinnost 50/30°C	%	105,1	105,1	105,1	105,0	105,2
Účinnost při 30% výkonu	%	107,6	107,6	107,6	107,5	107,6
Třída NOx (EN 483)	-	5	5	5	5	5
Minimální provozní teplota	°C	-5	-5	-5	-5	-5
Objem vody	lt	5,1	5,1	5,1	5,6	6,5
Maximální přetlak okruhu topení	bar	4	4	4	4	4
Zásah pojistného ventilu	bar	3	3	3	3	3

Rozsah regulace teploty topné vody	°C	25/80	25/80	25/80	25/80	25/80
Maximální délka vedení koaxiálního odkouření Ø 80/125 mm	m	10	10	10	10	10
Maximální délka vedení děleného odkouření Ø 80 mm	m	60	60	60	60	60
Maximální hmotnostní průtok spalin	kg/s	0,016	0,022	0,022	0,027	0,032
Minimální hmotnostní průtok spalin	kg/s	0,007	0,007	0,007	0,008	0,010
Maximální teplota spalin	°C	72	74	74	78	75

Rozměry (v. x š. x hl)	mm	950 x 600 x 466				
Hmotnost	kg	64	64	64	68	72
Druh plynu		Metan/LPG				
Elektrický příkon	W	45	75	75	80	125
Elektrické krytí	-	IPX5D	IPX5D	IPX5D	IPX5D	IPX5D

\* model se zabudovaným čerpadlem

### PŘIPOJOVACÍ ROZMĚRY:



MR výstup topení G 3/4"

GAS vstup plynu do kotle G 3/4"

RR zpátečka topení G 3/4"

SC odvod kondenzátu (na připojení hadice Ø 21mm)