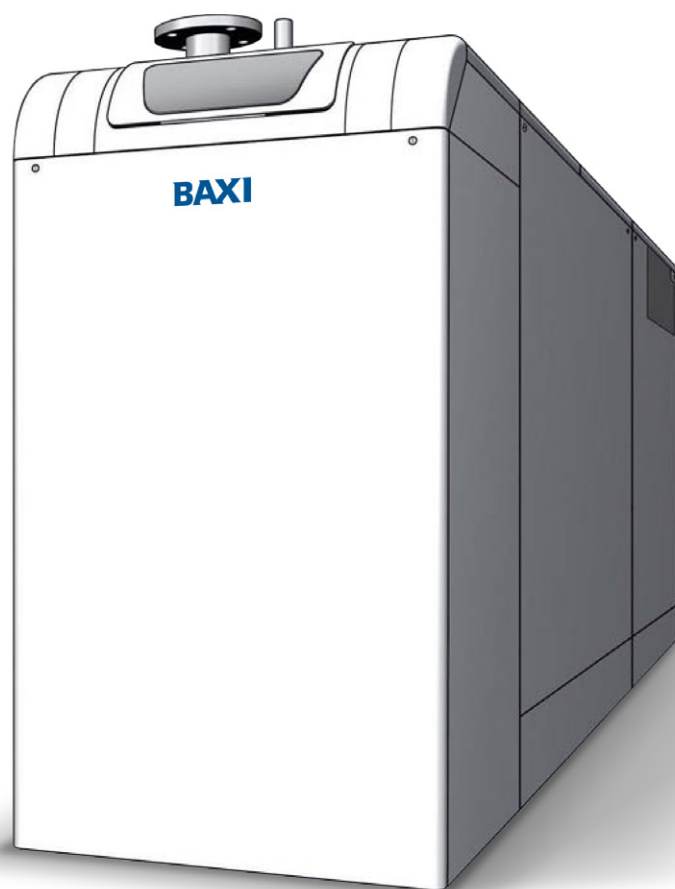


BAXI



Power HT-A

1.430 - 1.500 - 1.570 - 1.650

NÁVOD K INSTALACI

duben 2016

Vážený zákazníku,

děkujeme Vám, že jste si zakoupil/a toto zařízení.

Před použitím výrobku si prosím pozorně přečtete tento návod a uschovejte jej na bezpečném místě pro budoucí potřebu.

Pro zajištění trvalé bezpečnosti a účinného provozu výrobku doporučujeme pravidelně provádět předepsanou údržbu. Naše servisní a prodejní oddělení vám budou k dispozici.

Přejeme Vám bezzávadový provoz tohoto zařízení po dobu mnoha let.

Obsah

1	Bezpečnost	6
1.1	Všeobecné bezpečnostní pokyny	6
1.2	Účelové používání	7
1.3	Povinnosti	8
1.3.1	Povinnosti výrobce	8
1.3.2	Povinnosti servisního technika	8
1.3.3	Povinnosti uživatele	8
2	O tomto návodu	9
2.1	Všeobecně	9
2.2	Doplňující dokumentace	9
2.3	Použité symboly	9
2.3.1	Symboly použité v návodu	9
3	Technické specifikace	11
3.1	Homologace	11
3.1.1	Předpisy a normy	11
3.1.2	Prohlášení výrobce	11
3.2	Technické údaje	12
3.2.1	Technické údaje - Kotel pro vytápění vnitřních prostor v souladu se Směrnicí ErP	12
3.2.2	Technické údaje	12
3.2.3	Technické údaje přídavného stykače pro čerpadlo PHS	14
3.2.4	Tabulka hodnot čidel	14
3.2.5	Pokles tlaku sekundárního okruhu	15
3.3	Rozměry a zapojení	16
3.4	Schéma zapojení	18
4	Popis produktu	19
4.1	Princip funkce	19
4.1.1	Popis funkcí monitorování tlaku vzduchu	19
4.1.2	Oběhové čerpadlo	19
4.2	Hlavní součásti	20
4.2.1	Kotel	20
4.2.2	Pokojevé zařízení RGT	20
4.3	Popis ovládacího panelu	21
4.3.1	Provozní prvky	21
4.3.2	Displeje	22
4.4	Příslušenství a doplňky	22
4.4.1	Příslušenství	22
4.4.2	Instalace rozšiřovacích modulů	22
5	Před montáží	23
5.1	Předpisy pro instalaci	23
5.2	Montážní požadavky	23
5.2.1	Antikorozivní ochrana	23
5.2.2	Otvory pro napájení vzduchu	23
5.2.3	Požadavky na topnou vodu	24
5.2.4	Další informace ohledně otopné vody	24
5.2.5	Schéma tvrdosti vody	25
5.2.6	Úprava a příprava topné vody	26
5.2.7	Tipy k tvrdosti vody	27
5.3	Volba místa pro instalaci	28
5.3.1	Poznámky k umístění instalace	28
5.3.2	Otvory pro přívod vzduchu	29
5.3.3	Požadavek na místo	30
5.4	Přeprava	31
5.4.1	Přesun jeřábem	31
5.4.2	Přesun nízkozdvíhým vozíkem	32
5.4.3	Přesun pomocí dvou nízkozdvíhých vozíků	32
5.4.4	Přesun na přepravních válečcích	33
5.4.5	Přesun kotle ve stísněných prostorách	33
5.5	Schémata připojení	36
5.5.1	Příklady aplikace	36
5.5.2	Legenda	43

6	Instalace	45
6.1	Montáž	45
6.1.1	Umístění a nivelace kotle	45
6.1.2	Montáž krytek na přepravní otvory	45
6.1.3	Montáž sifonu a potrubí na kondenzát	46
6.1.4	Úprava přípojky spalin	47
6.1.5	Přípojky spalinového potrubí/hrdlo napájení ventilace	49
6.2	Přípojky vody	50
6.2.1	Připojení topného okruhu	50
6.2.2	Pojistný ventil	50
6.2.3	Přípojka kondenzátu	50
6.3	Přípojka plynu	51
6.3.1	Přípojka plynu	51
6.3.2	Zkontrolujte těsnost	51
6.3.3	Ventilace plynové přípojky	51
6.4	Přípojky přívodu vzduchu a odkouření spalin	52
6.4.1	Inspekční a čistící otvory	52
6.5	Elektrické zapojení	52
6.5.1	Elektrické zapojení (obecně)	52
6.5.2	Délka kabelu	53
6.5.3	Svorky upevnění kabelů	53
6.5.4	Oběhová čerpadla	53
6.5.5	Pojistky zařízení	53
6.5.6	Připojení čidel / komponent	53
6.5.7	Výměna kabelů	54
6.5.8	Ochrana proti nebezpečnému dotyku	54
6.5.9	Elektrické připojení přídavného stykače pro čerpadlo PHS	54
6.6	Napuštění systému	55
7	Uvedení do provozu	56
7.1	Všeobecně	56
7.2	Kontrolní seznam před uvedením do provozu	56
7.3	Postup při uvedení do provozu	57
7.3.1	Menu První spuštění do provozu	57
7.4	Nastavení plynu	57
7.4.1	Výrobní nastavení	57
7.4.2	Obsah CO ₂	57
7.4.3	Manuální seřízení výkonu hořáku (stop funkce regulační jednotky)	58
7.4.4	Seřízení objemu CO ₂	58
7.5	Závěrečné pokyny	60
7.5.1	Pokyny a upozornění pro zákazníka	60
7.5.2	Dokumenty	60
8	Provoz	61
8.1	Použití ovládacího panelu	61
8.1.1	Změna parametrů	61
8.1.2	Postup programování	61
8.2	Zapnutí	62
8.2.1	Kontrola tlaku vody	62
8.2.2	Zapnutí	62
8.2.3	Nastavení požadovaných parametrů	63
8.2.4	Nastavení režimu vytápění	63
8.2.5	Seřízení režimu užitkové vody	64
8.2.6	Nastavení komfortní pokojové teploty	64
8.2.7	Nastavení teploty útlumového topení	64
8.2.8	Nouzový režim (manuální regulace)	64
8.2.9	Funkce kominík	65
8.2.10	Obnovení výrobních nastavení	65
9	Nastavení	66
9.1	Seznam parametrů	66
9.2	Popis parametrů	90
9.2.1	Datum a čas	90
9.2.2	Část pro provozovatele	90
9.2.3	Bezdrátové propojení	92

9.2.4	Programy časovače	92
9.2.5	Programy dovolené	93
9.2.6	Topné okruhy	93
9.2.7	TUV	100
9.2.8	Zapojení okruhů spotřebičů / bazénového okruhu	102
9.2.9	Bazén	102
9.2.10	Primární regulační/napájecí čerpadlo	103
9.2.11	Kotel	103
9.2.12	Zapojení do kaskády	106
9.2.13	Solár	107
9.2.14	Kotel na pevná paliva	109
9.2.15	Akumulační zásobník	110
9.2.16	Přípojka pitné vody	112
9.2.17	Konfigurace	115
9.2.18	LPB systém	122
9.2.19	Závada	124
9.2.20	Údržba / speciální provoz	124
9.2.21	Konfigurace rozšiřovacích modulů	126
9.2.22	Test vstupů/výstupů	131
9.2.23	Stav	131
9.2.24	Diagnostika kaskády, generátoru tepla, spotřebičů	135
9.2.25	Regulace hořáku	135
9.2.26	Zobrazování informací	136
10	Údržba	137
10.1	Všeobecně	137
10.1.1	Všeobecné pokyny	137
10.1.2	Inspekční a servisní práce dle požadavků	137
10.2	Servisní hlášení	138
10.2.1	Servisní hlášení	138
10.2.2	Tabulka kódů závady	138
10.2.3	Provozní fáze Regulačního centra LMS	138
10.3	Standardní kontrola a údržba	139
10.3.1	Kontrola tvrdosti vody	139
10.3.2	Čištění ventilátoru	139
10.3.3	Čištění potrubí hořáku	140
10.3.4	Kontrola a výměna zapalovacích elektrod a ionizační sondy	141
10.3.5	Čištění tepelného výměníku a sifonu	142
10.3.6	Kontrola objemu CO ₂	144
10.3.7	Kontrola potrubí monitorování tlaku vzduchu	144
10.3.8	Údržba příslušenství	144
11	Odstraňování závad	145
11.1	Vyhledávání závad	145
11.1.1	Hlášení závady	145
11.1.2	Vypnutí v důsledku závady	145
11.2	Tabulka kódů závady	145
12	Dodatek	149
12.1	Prohlášení o shodě	149
	Index	150

1 Bezpečnost

1.1 Všeobecné bezpečnostní pokyny



Nebezpečí

Při zjištění zápachu plynu:

1. Nepoužívejte otevřený oheň, nekuřte, nepoužívejte elektrické spínače nebo vypínače (zvonek, světlo, elektromotory, výtahy atd.).
2. Zavřete přívod plynu.
3. Otevřete okna.
4. Vyhledejte pravděpodobný únik plynu a neprodleně jej odstraňte.
5. Pokud se vyskytne únik plynu před plynoměrem, obraťte se na dodavatele plynu.



Nebezpečí

Hrozí nebezpečí smrtelného zranění.

Věnujte svoji pozornosti varování, upevněných na plynovém kondenzačním kotli. Nesprávný provoz plynového kondenzačního kotle může způsobit značné věcné škody.



Nebezpečí

Hrozí nebezpečí smrtelného zranění.

První uvedení do provozu, nastavení, údržbu a čištění plynových kondenzačních kotlů smí vykonávat pouze kvalifikovaný servisní technik.



Nebezpečí úrazu elektrickým proudem

V případě nesprávně provedené práce hrozí smrtelná zranění. Všechna elektrická zapojení v rámci montážní instalace zařízení smí provést pouze vyučený elektrikář s příslušnou odborností.



Nebezpečí

Hrozí nebezpečí otravy.

Otopnou vodu z topné soustavy nikdy nepoužívejte jako pitnou vodu. Otopná voda obsahuje provozní usazeniny.



Upozornění

Hrozí nebezpečí zamrznutí.

V případě hrozícího zamrznutí nevypínejte topnou soustavu; provoz musí být zachován alespoň v ekonomickém režimu s otevřenými ventily topných těles. Vypněte pouze topný systém a vypusťte kotel, akumulární zásobník TUV a topná tělesa, pokud není možné topit v režimu protimrazové ochrany.



Upozornění

Proveďte zajištění proti neúmyslnému zapnutí.

Jakmile je topná soustava prázdná, ujistěte se, že kotel nelze zapnout neúmyslně.



Nebezpečí

Toto zařízení smějí používat děti starší 8 let a osoby se sníženými tělesnými, smyslovými nebo mentálními schopnostmi nebo nedostatkem zkušeností nebo znalostí, pokud jsou pod dostatečným dohledem nebo pokud byly poučeny o bezpečném používání zařízení a jsou brána v potaz možná rizika. Nedovolte dětem hrát si se zařízením. Uživatelské čištění a údržbu zařízení nesmějí provádět děti bez dozoru.

**Nebezpečí**

Topná soustava se nesmí provozovat v případě jejich poškození.

**Nebezpečí****Nebezpečí! Hrozí smrtelné zranění v důsledku provedení úprav zařízení.**

Provedení neschválených adaptací a úprav plynového zařízení jsou zakázány, protože v takových případech hrozí osobám nebezpečí ohrožení zdraví a výskyt věcných škod na zařízení. V případě nedodržení těchto pokynů nebude možné uplatňovat jakýkoliv záruční nároky.

**Upozornění**

Výměnu poškozených dílů za nové smí provést pouze smluvní topenář, který provedl instalaci systému.

**Upozornění**

Přípojky zacelené závitovým těsněním nesmí otvírat žádná nezkušená osoba. Těsnění slouží jako důkaz a záruka bezpečného a bezzávadového provozu příslušných přípojek. V případě poškození těchto těsnění nelze uplatnit žádné záruční nároky.

**Varování****Hrozí nebezpečí poškození**

Plynový kondenzační kotel se smí instalovat pouze v prostorách s čistým spalovacím vzduchem. Cizí částice, například pyl se musí odfiltrovat pomocí filtrů, umístěných v přívodu a nesmí se dostat do vnitřní části zařízení. Kotel se nesmí spouštět v případě nadměrného výskytu prachu, např. během stavebních prací. Mohlo by dojít k poškození kotle.

**Upozornění****Přívodní úsek udržujte v čistém stavu.**

Nikdy neucpávejte a nezavírejte ventilační zařízení. Přívodní úsek pro spalování vzduchu musí být v čistém stavu.

**Nebezpečí****Hrozí smrtelná zranění v důsledku exploze/požáru.**

V blízkosti zařízení se nesmí nacházet žádné snadno vznětlivé či explozivní materiály.

**Upozornění****Riziko popálenin!**

Z bezpečnostních důvodů musí být odvodní trubice z bezpečnostního ventilu vždy otevřena tak, aby voda mohla během topného provozu kdykoliv odtékat. Provozní stav bezpečnostního ventilu se musí pravidelně kontrolovat.

1.2 Účelové používání

Plynové kondenzační kotle výrobní série *Power* jsou určeny k účelovému používání v souladu s normou DIN EN 12828 jako tepelné generátory topných soustav na TUV.

Splňují normy DIN EN 676, DIN 4702 část 6 a DIN EN 677, typy instalací B₂₃, B_{23P}, C₃₃, C₄₃, C₅₃, C₆₃, C₈₃ a C₉₃.

1.3 Povinnosti

1.3.1 Povinnosti výrobce

Naše výrobky jsou vyrobeny v souladu s požadavky různých platných směrnic. Výrobky jsou dodávány s označením **CE** a veškerou průvodní dokumentací. V zájmu zvyšování kvality našich výrobků se neustále snažíme výrobky zlepšovat. Z toho důvodu si vyhrazujeme právo na změnu specifikací uvedených v tomto dokumentu.

V následujících případech není možné výrobcem ani dodavatelem uznat záruku:

- Nedodržení návodu k instalaci zařízení.
- Nedodržení návodu k obsluze zařízení.
- Žádná nebo nedostatečná údržba zařízení.

1.3.2 Povinnosti servisního technika

Servisní technik odpovídá za instalaci a první uvedení zařízení do provozu. Servisní technik musí dodržovat následující pravidla:

- Přečíst si a dodržovat všechny instrukce uvedené v návodu s dodaným výrobkem.
- Instalovat zařízení v souladu s platnými předpisy a normami.
- Zajistit první uvedení do provozu a všechny požadované zkoušky.
- Vysvětlit uživateli obsluhu zařízení.
- V případě nutnosti údržby, uvědomit uživatele o povinnosti provádění kontrol a údržby zařízení.
- Předat uživateli všechny návody k obsluze.

1.3.3 Povinnosti uživatele

Aby byl zaručen optimální provoz systému, musí uživatel dodržovat následující pokyny:

- Přečíst si a dodržovat všechny instrukce uvedené v návodu s dodaným výrobkem.
- Zajistit, aby instalaci a první uvedení do provozu provedla kvalifikovaná firma.
- Nechat si vysvětlit obsluhu zařízení od servisního technika.
- Zajistit požadované kontroly a údržbu, které musí provádět kvalifikovaný technik.
- Návod k obsluze uschovejte v dobrém stavu v blízkosti zařízení.

2 O tomto návodu

2.1 Všeobecně

Tento návod je určen pro servisního technika kotle Power HT



Poznámka

Návody k obsluze, instalaci a servisním pracím jsou k dispozici také na naší webové stránce.

2.2 Doplnující dokumentace

Níže je uveden přehled doplňující dokumentace, která je součástí topného systému

Tab.1 Tabulární přehled

Dokumentace	Obsah	Určeno pro
Technické informace	<ul style="list-style-type: none"> • Projektová dokumentace • Popis funkcí • Technické údaje/schéματα obvodů • Základní vybavení a doplňky • Příklady aplikací • Texty pro výběrová řízení 	Projektant, servisní technik, zákazník
Návod k instalaci – Další informace	<ul style="list-style-type: none"> • Účelové používání • Technické údaje/schéματα obvodu • Směrnice, normy, CE • Poznámky k umístění instalace • Příklady aplikace, aplikace norem • Uvedení do provozu, provoz a programování • Údržba 	Servisní technik
Návod k obsluze	<ul style="list-style-type: none"> • Uvedení do provozu • Provoz • Uživatelská nastavení/programování • Tabulka závad • Čištění/údržba • Praktické rady 	Zákazník
Účetní položky	<ul style="list-style-type: none"> • Zpráva o uvedení do provozu • Kontrolní seznam pro uvedení do provozu • Údržba 	Servisní technik
Stručné znění pokynů	<ul style="list-style-type: none"> • Stručný přehled o provozu 	Zákazník
Příslušenství	<ul style="list-style-type: none"> • Instalace • Provoz 	Servisní technik, zákazník

2.3 Použité symboly

2.3.1 Symboly použité v návodu

V tomto návodu jsou použity různé úrovně varování, aby upozornily na zvláštní pokyny. Cílem je zvýšit bezpečnost uživatelů, zamezit případným problémům a zajistit správný provoz zařízení.



Nebezpečí

Nebezpečí, které může vést k těžkým poraněním osob.



Nebezpečí úrazu elektrickým proudem

Nebezpečí úrazu elektrickým proudem.



Varování

Nebezpečí, které může vést k lehkým poraněním osob.



Upozornění

Nebezpečí věcných škod.



Poznámka

Pozor – důležité informace.



Viz

Odkaz na jiné návody nebo stránky v tomto návodu.

3 Technické specifikace

3.1 Homologace

3.1.1 Předpisy a normy

Kromě obecných technických ustanovení je nutné dodržovat příslušné normy, předpisy, ustanovení a směrnice:

- DIN 4109; Ochrana proti hluku při projektování stavby
- DIN EN 12828; Topné systémy v budovách
- EnEV - Předpisy k úspoře energie
- Ustanovení k regulaci emisí 3, NSR. BImSchV
- DVGW-TRGI 2008 (DVGW pracovní list G 600); Technické předpisy pro instalaci plynu
- TRF; Technické předpisy pro LPG
- DVGW pracovní postupy G 613; Plynová zařízení - Pokyny k instalaci, údržbě a provozu
- DIN 18380; Topná ústrojí a centrální ústrojí k ohřevu vody (VOB)
- DIN EN 12831; Topná ústrojí v budovách
- DIN 4753-6; Ohřívače TUV, ohřevné systémy TUV a zásobníky na teplou vodu.
- DIN 1988: Technická pravidla pro instalaci zařízení pro pitnou vodu (TRVI)
- VDE 0700-102, DIN EN 60335-2-102: Bezpečnostní elektrická zařízení pro používání v domácnosti a podobné účely: Speciální požadavky na topná zařízení na plyn, olej a pevná paliva s elektrickým zapojením
- Ustanovení pro paliva, Státní ustanovení
- Předpisy místního dodavatele elektrické energie
- Povinnost registrace (pravděpodobně předpisy ohledně zproštění této povinnosti)
- ATV pravidla aplikace v praxi M251 ohledně asociace pro technologii odpadní vody
- Předpisy státních úřadů pro doběh kondenzátu

3.1.2 Prohlášení výrobce

Splnění požadavků ohledně ochrany uživatelů, definovaných ES Směrnicí 2004/108/ES pro elektromagnetickou kompatibilitu (EMC) lze zaručit pouze v případě provozu kotle za stanoveným účelem.

Podmínky provozního prostředí musí být splněny v souladu s normou EN 55014.

Provoz je povolen pouze v případě správného upevnění krytu zařízení.

Správné elektrické uzemnění kotle musí být zaručeno a pravidelně kontrolováno (např. během roční inspekce).

V případě potřeby výměny dílů zařízení se smí používat pouze originální díly dle specifikace výrobce.

Plynové kondenzační kotle splňují základní požadavky v souladu se Směrnicí o energetické účinnosti 92/42/ES jako kondenzační kotel.

V případě aplikace zemního plynu smí spaliny plynového kondenzačního kotle vykazovat menší podíl než 60 mg/kWh NO_x v souladu s požadavky dle §6 nařízení pro malé spalovny ze dne 26.01.2010 (1. BImSchV).

3.2 Technické údaje

3.2.1 Technické údaje - Kotel pro vytápění vnitřních prostor v souladu se Směrnicí ErP

Tab.2 Technické údaje - Kotel pro vytápění vnitřních prostor v souladu se Směrnicí ErP

Název výrobku			Power HT-A 1.430
Kondenzační kotel			Ano
Nízkoteplotní kotel ⁽¹⁾			Ne
Kotel typu B1			Ne
Kogenerační ohřívač pro vytápění vnitřních prostorů			Ne
Kombinovaný zdroj tepla			Ne
Jmenovitý tepelný výkon	<i>Prated</i>	kW	394
Užitečný tepelný výkon při jmenovitém tepelném výkonu a ve vysokoteplotním režimu ⁽²⁾	<i>P₄</i>	kW	393,8
Užitečný tepelný výkon při 30 % jmenovitého tepelného výkonu a v nízkoteplotním režimu	<i>P₁</i>	kW	130,5
Sezónní energetická účinnost vytápění	<i>η_s</i>	%	–
Užitečná účinnost při jmenovitém tepelném výkonu a ve vysokoteplotním režimu	<i>η₄</i>	%	88,3
Užitečný tepelný výkon při 30 % jmenovitého tepelného výkonu a v nízkoteplotním režimu	<i>η₁</i>	%	97,5
Dodatečná spotřeba elektřiny			
Plné zatížení	<i>elmax</i>	kW	0,463
Částečné zatížení	<i>elmin</i>	kW	0,060
Pohotovostní režim	<i>P_{SB}</i>	kW	0,004
Ostatní údaje			
Tepelná ztráta v pohotovostním režimu	<i>P_{stby}</i>	kW	0,300
Spotřeba elektrické energie zapalování	<i>P_{ign}</i>	kW	0,0
Roční spotřeba energie	<i>Q_{HE}</i>	GJ	–
Hladina akustického výkonu ve vnitřním prostoru	<i>L_{WA}</i>	dB	68
Emise oxidů dusíku	NO _x	mg/kWh	36
(1) Nízkou teplotou se u kondenzačních kotlů rozumí teplota vratky 30 °C, u nízkoteplotních kotlů teplota 37 °C a u ostatních kotlů 50 °C (na vstupu do kotle).			
(2) Vysokoteplotním režimem se rozumí teplota vratky 60 °C na vstupu do kotle a výstupní teplota 80 °C na výstupu kotle.			



Viz

Kontaktní údaje na černém krytu

3.2.2 Technické údaje

Tab.3 Technické údaje

Model	Power HT-A 1.430	Power HT-A 1.500	Power HT-A 1.570	Power HT-A 1.650		
ID č produktu	CE-0085 CL 0072					
Typy instalací	B ₂₃ , B _{23P} , C ₃₃ , C ₄₃ , C ₅₃ , C ₆₃ , C ₈₃ , C ₉₃					
Příkonové hodnoty						
Rozmezí jmenovitého topného vstupu:	Vytápění	kW	82,0-402,0	95,0-469,0	109,0-539,0	122,0-610,0

Model			Power HT-A 1.430	Power HT-A 1.500	Power HT-A 1.570	Power HT-A 1.650
Rozmezí jmenovitého topného výstupu:	80/60°C	kW	80,4-393,8	93,0-459,0	106,6-526,9	119,2-595,7
	50/30°C	kW	88,9-426,0	102,8-496,6	117,7-570,3	131,5-644,8
Standardní vybavení (Hi/Hs)	75/60°C	%	106,4/95,4	106,1/95,1	106,2/95,2	106,3/95,3
	40/30°C	%	109,4/98,4	109,3/98,3	109,2/98,2	109,1/98,1
Hodnoty přívodu plynu a odvodu spalin						
Spotřeba zemního plynu LL (G25)		m ³ /h	9,8-47,9	11,3-55,9	13,0-64,2	14,5-72,7
Spotřeba zemního plynu E (G20)		m ³ /h	8,7-42,5	10,1-49,6	11,5-57,0	12,9-64,6
Teplota spalin	80/60°C	°C	57-64	58-61	58-64	57-64
Hmotnostní průtok spalin	80/60°C	kg/h	142,9-679,7	165,6-793,1	190,1-911,5	212,8-1031,4
Připojovací tlak plynu						
Zemní plyn LL		mbar	min. 18 - max. 25			
Zemní plyn E		mbar	min. 17 - max. 25			
Obsah CO ₂ v zemním plynu *						
Rozmezí částečného zatížení		%	8,7 - 9,0			
Rozmezí úplného zatížení		%	9,0 - 9,3			
Emise NOx, DIN 4702 Část 8		mg/kWh	53,8	56,4	59,1	61,7
Emise NOx, EN 15420		mg/kWh	32	29	36	37
Max. napájecí tlak na výstupu spalin plynu		mbar	1,50			
Spalinové hrdlo			DN 250			
Hodnoty elektrického zapojení						
Stupeň krytí			IPX1D			
Elektrické zapojení			230 V~ / 50Hz, max. 10.0 A			
Max. spotřeba elektřiny						
Provoz topení (úplné zatížení, bez čerpadla)		W	463	583	790	750
Regulace (ochrana)		W	3,5			
Hodnoty topného okruhu						
Max. tlak vody			6.0 bar / 0.6 MPa			
Max. provozní teplota (ochrana)		°C	110			
Max. teplota průtoku		°C	90			
Hydraulický odpor						
při ΔT=20°C		mbar	101	115	121	132
při ΔT=10°C		mbar	394	444	469	516
Ostatní hodnoty						
Hmotnost kotle		kg	540	598	636	674
Obsah kotlové vody		l	73	84	97	106
Výška nad vším		mm	1526			
Šířka		mm	762			
Hloubka		mm	1882	2192		
Hladina akustického tlaku L _{pA} Vzdálenost 1 m (ve volném prostoru)	TL-VL	dB(A)	57	57	58	58
Hladina akustického výkonu L _{WA} dle DIN 45635	TL-VL	dB(A)	73	73	74	74
(1) v případě odlišného složení zemního plynu viz část 5.9 Obsah CO ₂						

3.2.3 Technické údaje přídatného stykače pro čerpadlo PHS

Jmenovitý proud AC-3 380V, 400V	A	7,0
Max jmenovitý příkon třífázových motorů 50-50 Hz AC-3 380V, 400V	kW	3,0
Povolené křížící se části kabelů		
Pevný vodič	mm ²	1 x (0,75 - 4) 2 x (0,75 - 2,5)
Flexibilní vodič s koncovkou žil	mm ²	1 x (0,75 - 2,5) 2 x (0,75 - 2,5)

3.2.4 Tabulka hodnot čidel

Tab.4 Hodnoty odporu čidla venkovní teploty ATF

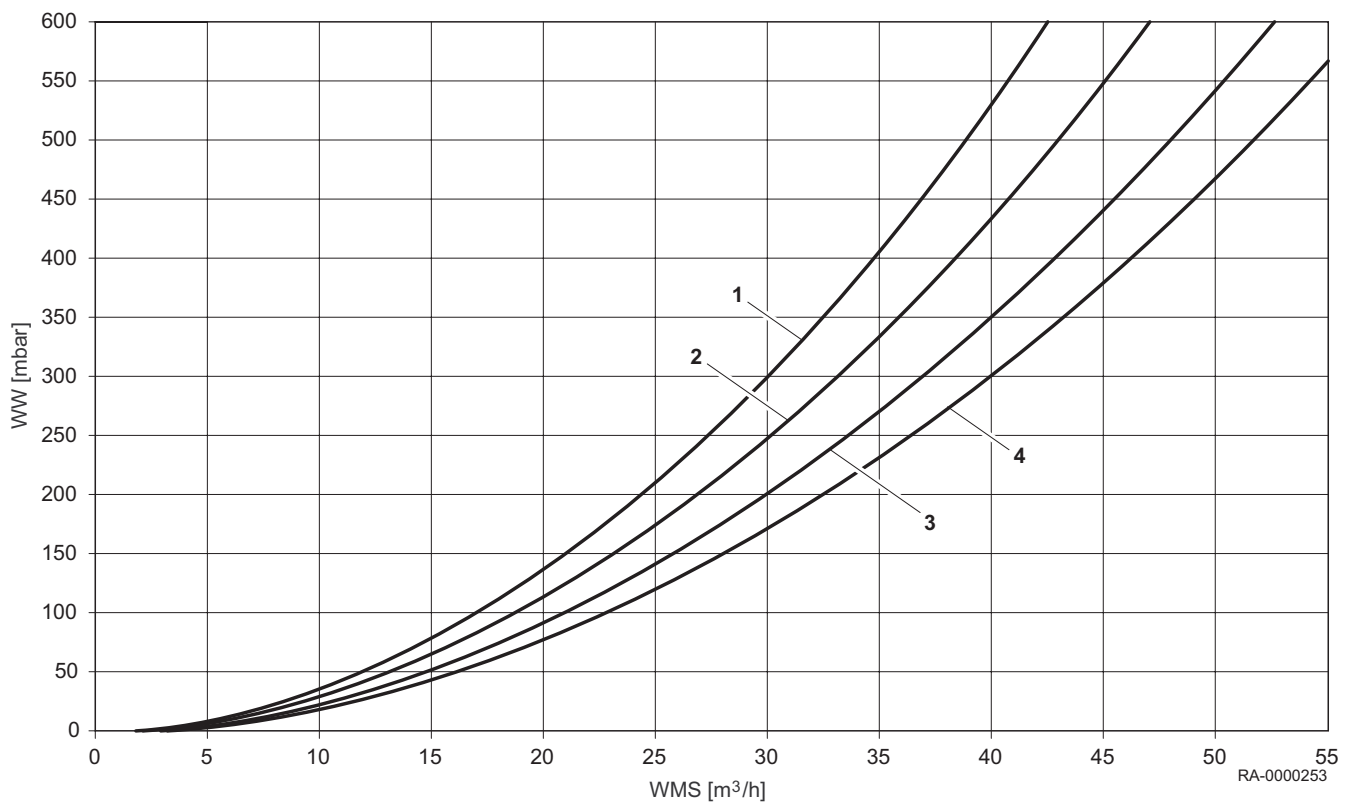
Teplota [°C]	Odpor [Ω]
-20	8194
-15	6256
-10	4825
-5	3758
0	2954
5	2342
10	1872
15	1508
20	1224
25	1000
30	823

Tab.5 Hodnoty odporu ostatních čidel

Teplota [°C]	Odpor [Ω]
0	32555
5	25339
10	19873
15	15699
20	12488
25	10 000
30	8059
35	6535
40	5330
45	4372
50	3605
55	2989
60	2490
65	2084
70	1753
75	1481
80	1256

Teplota [°C]	Odpor [Ω]
85	1070
90	915
95	786
100	677

3.2.5 Pokles tlaku sekundárního okruhu



WW Pokles tlaku sekundárního okruhu
WMS Cirkulace topné vody

1	Power HT-A 1.430
2	Power HT-A 1.500
3	Power HT-A 1.570
4	Power HT-A 1.650

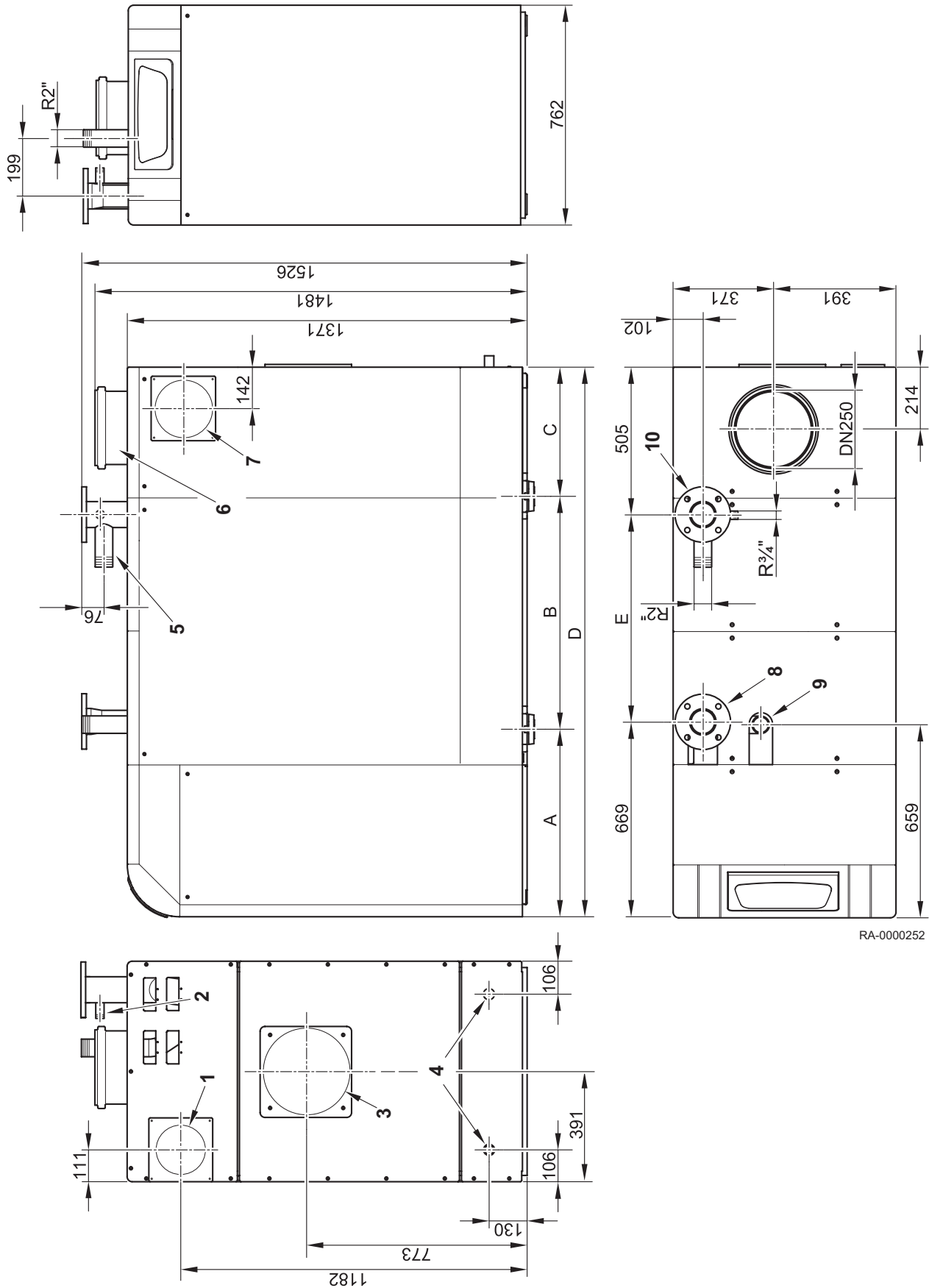


Poznámka

Referenční hodnota pro oběhová čerpadla s nejvyšší energetickou účinností je $EEl \leq 0,20$.

3.3 Rozměry a zapojení

Obr.1 Rozměry a zapojení



RA-0000208

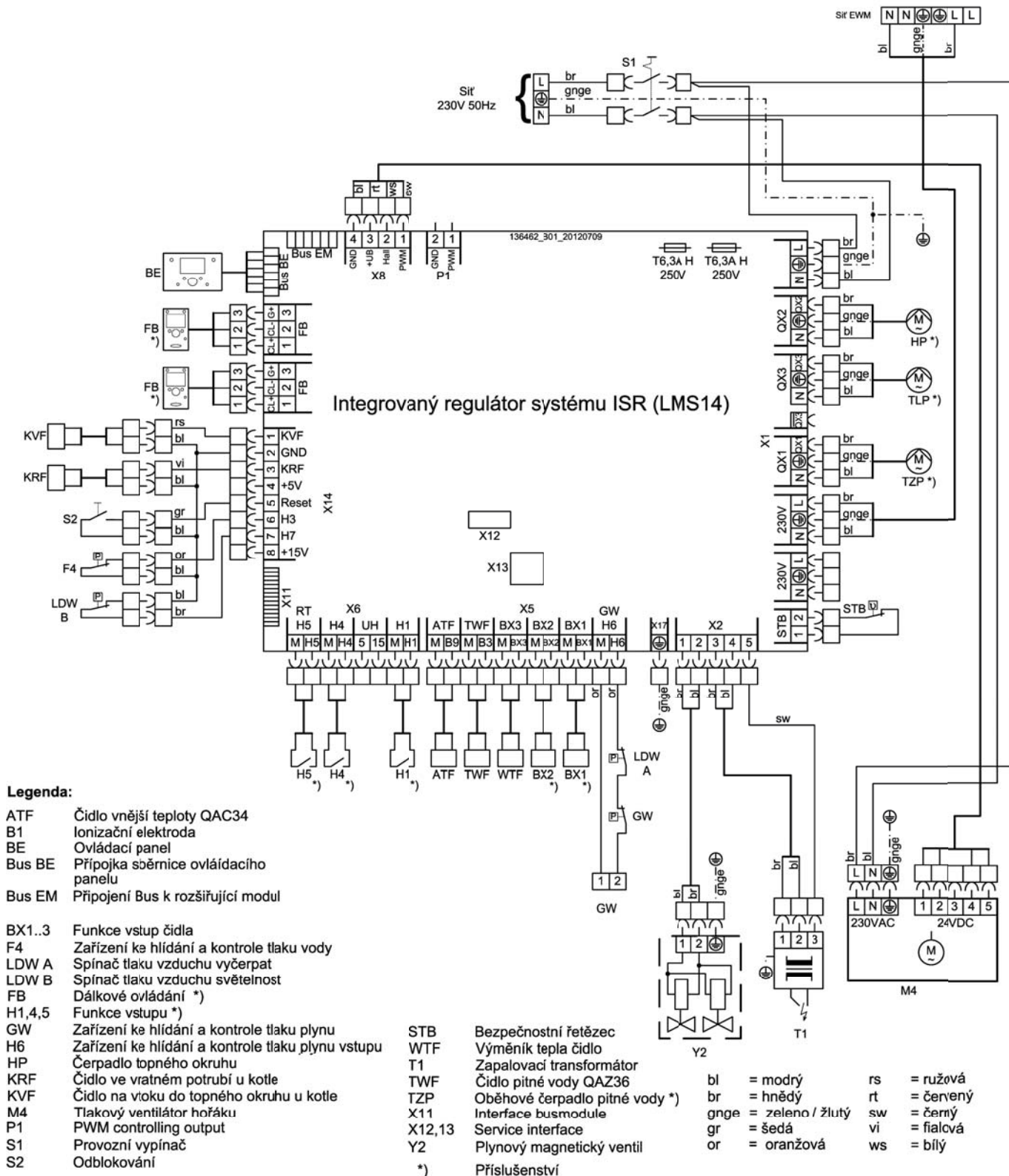
RA-0000252

Tab.6 Rozměry připojení

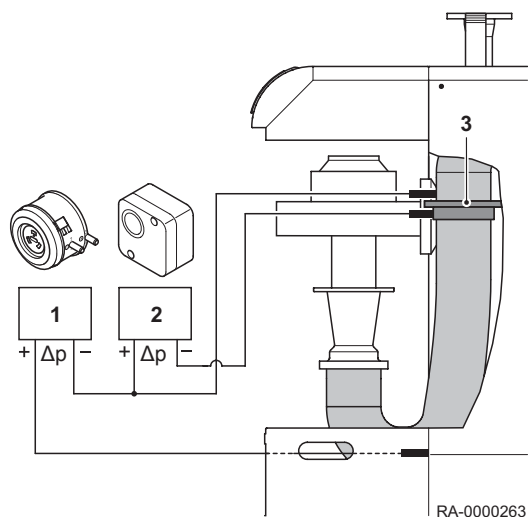
Model			Power HT-A 1.430	Power HT-A 1.500	Power HT-A 1.570	Power HT-A 1.650
1	Zadní přívod vzduchu (standardní vybavení)		NW 160			
2	Připojení pojistné skupiny		AG R $\frac{3}{4}$ "			
3	Zadní přípojka potrubí spalin (alternativní vybavení)		DN 250			
4	Přípojka potrubí kondenzátu (alternativní vybavení vpravo / vlevo)		DN 32			
5	Připojení pojistného ventilu		AG R2"			
6	Horní přípojka potrubí spalin (standardní vybavení)		DN 250			
7	Boční přívod vzduchu (alternativní vybavení)		NW 160			
8	Topná voda- vratka z vytápění (HR)		Svorník příruby DN 80 PN			
9	Přípojka plynu		AG R2"			
10	Topná voda- výstup z kotle do vytápění (HV)		Svorník příruby DN 80 PN			
Rozměr A		mm	642	642	642	642
Rozměr B		mm	798	1009	1009	1009
Rozměr C		mm	442	540	540	540
Rozměr D		mm	1882	2192	2192	2192
Rozměr E		mm	709	1018	1018	1018

3.4 Schéma zapojení

Obr.2 Schéma zapojení



Obr.3 Popis funkcí monitorování tlaku vzduchu (schéma)



4.1.1 Popis bezpečnostního monitorování funkce kotle

- 1 Manostat pro monitorování tlakového rozdílu Δp proudění vzduchu a spalin
- 2 Manostat pro monitorování tlakového rozdílu Δp proudění vzduchu
- 3 Měřicí clona

Pokud při provozu kotle překročí rozdíl tlaku Δp na manostatu 1 hodnotu 6 mbar (mezi vstupem do měřicí clony a sběračem kondenzátu), hořák se vypne a zobrazí se chybové hlášení „132“.

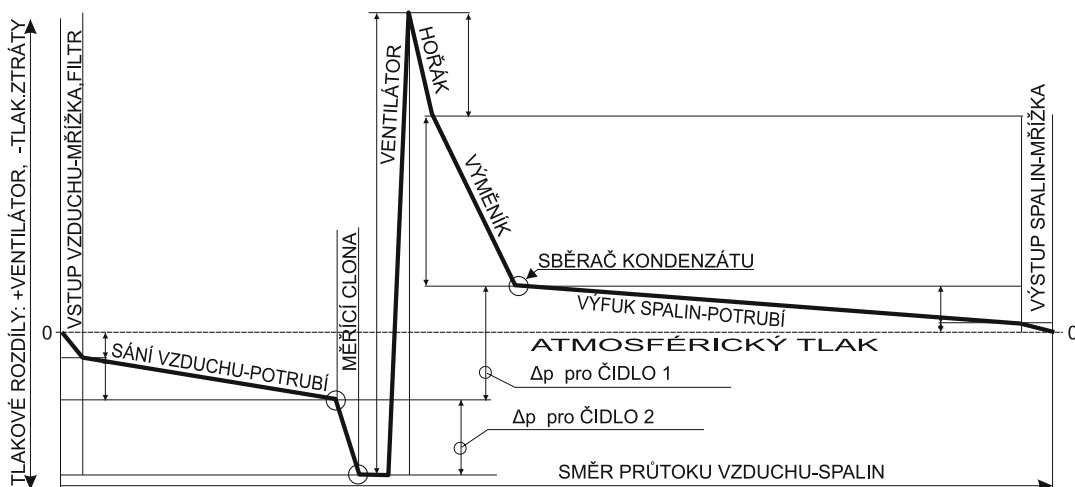
Poté, co se hořák vypne (ustane proudění vzduchu a spalin v kotli) a tlak.rozdíl Δp na manostatu 1 poklesne pod 6 mbar, přestane se zobrazovat chyba „132“. Hořák restartuje. Ve fázi bezpečnostního provětrání spalinových cest je bezpečnostní funkce monitorována manostatem 2. Pokud není dosaženo požadované hodnoty Δp , zobrazí se chybové hlášení „162“ a kotel se zablokuje.

Možné příčiny takovýchto poruch:

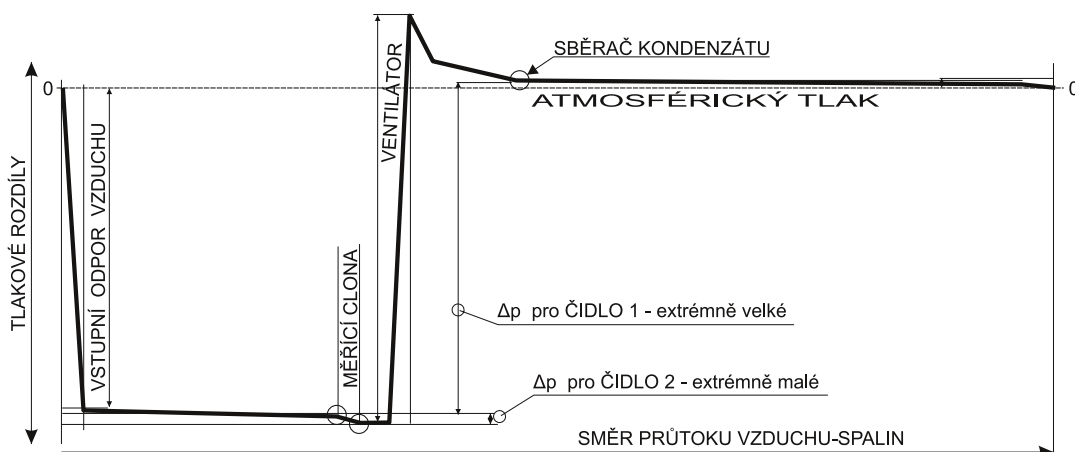
- Ucpaný sifon
- Ucpané potrubí spalin
- Ucpaný vzduchový filtr
- Ucpané vzduchové potrubí



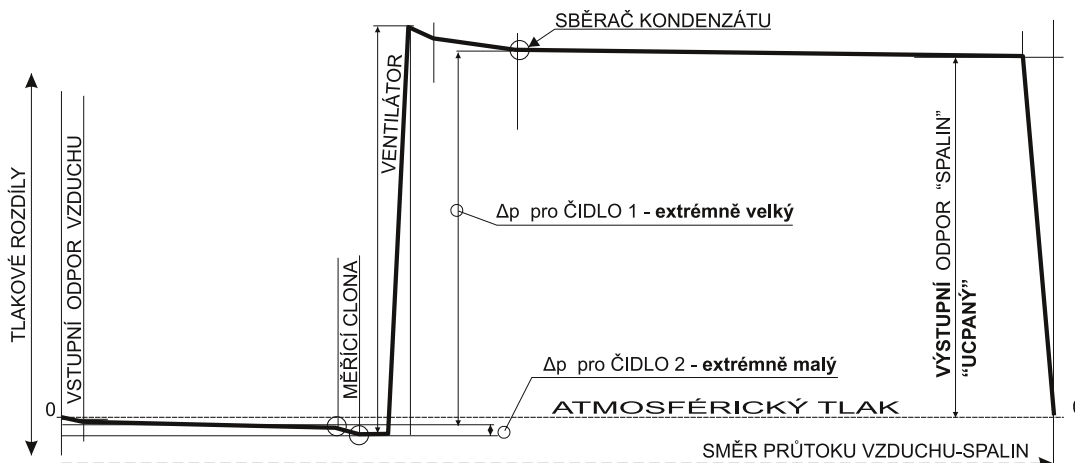
Další informace naleznete v
Tabulka kódů závady, stránka 145



Principiální GRAF TLAK.
ROZDÍLŮ vzducho-
spalinové cesty
PROVOZNÍ STAV
SPRÁVNÝ



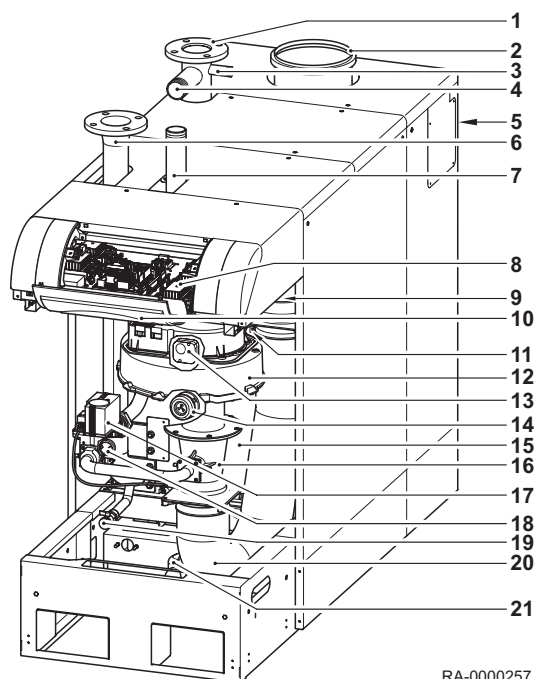
Principiální GRAF TLAK.
ROZDÍLŮ vzducho-
spalinové cesty
PROVOZNÍ STAV
**VADNÝ-UCPANÝ VSTUP
VZDUCHU**



Principiální GRAF TLAK.
ROZDÍLŮ vzducho-
spalinové cesty
PROVOZNÍ STAV **VADNÝ-
UCPANÝ VÝSTUP
„SPALIN“**

4.2 Hlavní součásti

Obr.4 Power HT-A 1.430-1.570

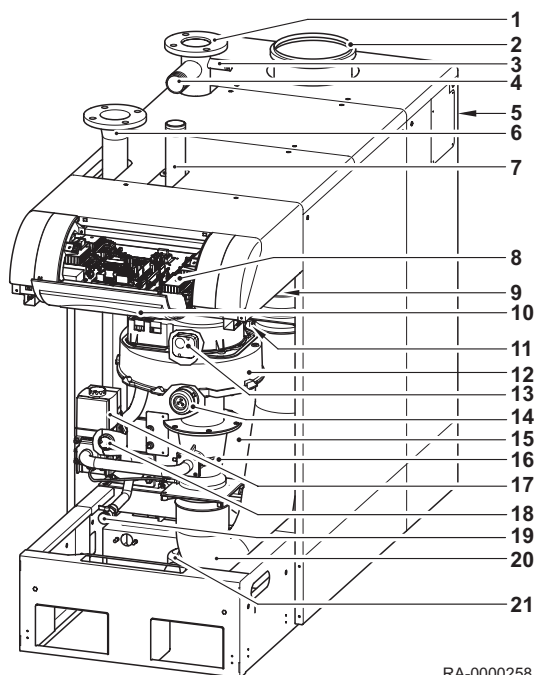


RA-0000257

4.2.1 Kotel

- 1 Výstup kotle
- 2 Spalinové hrdlo
- 3 Přípojka pro pojistnou skupinu
- 4 Přípojka pro pojistný ventil
- 5 Přípojka vzduchu pro kouřovod
- 6 Vratka kotle
- 7 Přípojka plynu
- 8 Regulator kotle LMS
- 9 Zapalovací transformátor (pod krytem řídicí jednotky)
- 10 Regulační komponenty
- 11 Zapalovací a ionizační elektroda/průhled na kontrolu plamenu
- 12 Ventilátor
- 13 Záslepka Monitorování tlaku vzduchu (za ventilátorem).
- 14 Monitorování tlaku spalin (za ventilátorem).
- 15 Tepelný výměník
- 16 Venturi
- 17 Plynový ventil (Honeywell)
- 18 Monitorování tlaku vody (na vratce kotle)
- 19 Plnicí/vypouštěcí kohout (BFD ventil)
- 20 Sací hadice
- 21 Sifon

Obr.5 Power HT-A 1.650



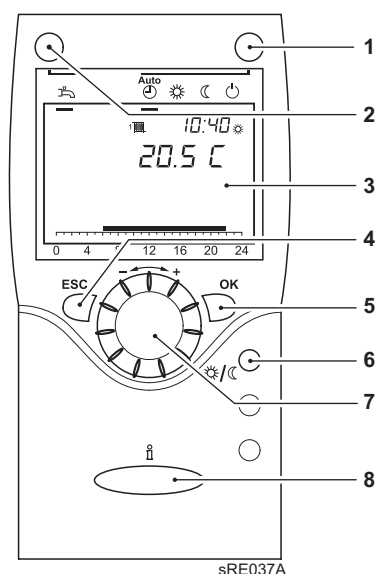
RA-0000258

- 1 Výstup kotle
- 2 Spalinové hrdlo
- 3 Přípojka pro pojistnou skupinu
- 4 Přípojka pro pojistný ventil
- 5 Přípojka vzduchu pro kouřovod
- 6 Vratka kotle
- 7 Přípojka plynu
- 8 Regulator kotle LMS
- 9 Zapalovací transformátor (pod krytem řídicí jednotky)
- 10 Regulační komponenty
- 11 Zapalovací a ionizační elektroda/průhled na kontrolu plamenu
- 12 Ventilátor
- 13 Záslepka Monitorování tlaku vzduchu (za ventilátorem).
- 14 Monitorování tlaku spalin (za ventilátorem).
- 15 Tepelný výměník
- 16 Venturi
- 17 Plynový ventil (Honeywell)
- 18 Monitorování tlaku vody (na vratce kotle)
- 19 Plnicí/vypouštěcí kohout (BFD ventil)
- 20 Sací hadice
- 21 Sifon

4.2.2 Pokojové zařízení RGT

Dálkové ovládání všech seřizovatelných regulačních funkcí základního zařízení lze realizovat pomocí pokojového zařízení RGT (příslušenství)

Obr.6 Provozní rozhraní pokojového zařízení RGT



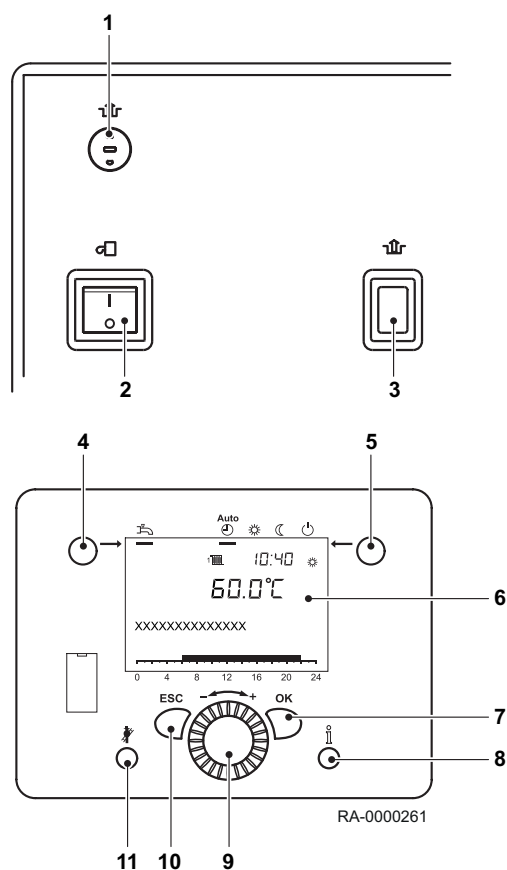
- 1 Tlačítko pro výběr provozního režimu, režim vytápění
- 2 Tlačítko pro výběr provozního režimu, režim TUV
- 3 Obrazovka
- 4 Tlačítko ESC (storno)
- 5 Tlačítko OK (potvrzení)
- 6 Tlačítko Stav
- 7 Ovládací otočné tlačítko
- 8 Tlačítko Informace

Tlačítko Stav

Mezi režimem vytápění při komfortní požadované teplotě a režimem vytápění při snížené požadované teplotě lze přepínat pomocí tlačítka Stav, bez ohledu na načasování programy. Hodnota, na kterou se přepíná zůstane aktivní až do okamžiku aktivace úpravy časovacím programem.

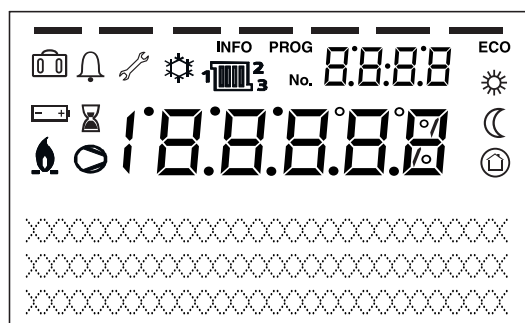
4.3 Popis ovládacího panelu**4.3.1 Provozní prvky**

Obr.7 Provozní prvky














- 1 Omezovač bezpečnostního resetu teploty (STB)
- 2 Vypínač ZAP/YYP
- 3 Tlačítko Reset regulace hořáku
- 4 Tlačítko pro výběr provozního režimu, režim TUV
- 5 Tlačítko pro výběr provozního režimu, režim vytápění
- 6 Obrazovka
- 7 Tlačítko OK (potvrzení)
- 8 Tlačítko Informace
- 9 Ovládací otočné tlačítko
- 10 Tlačítko ESC (storno)
- 11 Tlačítko funkce kominík-servis

Obr.8 Symboly na displeji



sRE081B

4.3.2 Displeje

-  Topení na komfortní teplotu
-  Topení na útlumovou teplotu
-  Teplota na teplotu protimrazové ochrany
-  Aktuální procesy
-  Aktivní funkce dovolené
-  Reference na topné okruhy
-  Hořák v provozu (pouze kotel)
-  Aktivní chlazení (pouze čerpadlo ohřevu)
-  Kompresor v provozu (pouze čerpadlo ohřevu)
-  Servisní hlášení
-  Hlášení závady
- INFO** Aktivní informační úroveň
- PROG** Aktivní úroveň nastavení
- ECO** Topná soustava vypnuta (automatické přepnutí na letní/zimní období či aktivní mezní hodnota topení)

5 Před montáží

5.1 Předpisy pro instalaci



Upozornění

Instalaci zařízení musí provést kvalifikovaný technik, v souladu s platnými předpisy.

5.2 Montážní požadavky

5.2.1 Antikorozivní ochrana



Upozornění

Nebezpečí poškození kotle!

Spalovací vzduch nesmí obsahovat korozní složky, především páry s obsahem fluóru a chlóru, které se nacházejí například v čistících prostředcích, pohonných plynech, atd.

V případě připojení kotlů na podlahové vytápění s plastovými trubkami, které nejsou schopny zabránit difúzi kyslíku do topné vody podle normy DIN 4726, je nutné použít tepelný výměník pro oddělení systému.

Upozornění: je nutno se vyvarovat škodám na teplovodních topných zařízeních způsobeným korozemi na straně topné vody.

Vyskytnou-li se hodnoty pH topné vody v provozu topného zařízení mimo rozsah povolený VDI směrnici 2035-2, je nutné vodu ošetřit proti koroznímu působení. U zařízení s podlahovým vytápěním s plastovými trubkami, které nejsou schopny zabránit difúzi kyslíku do topné vody, je nutné použít systémové oddělení kotle od ostatních korozí ohrožených součástí topného systému.

5.2.2 Otvory pro přívod vzduchu



Upozornění

Přívodní úsek udržujte v čistém stavu.

Nikdy neucpávejte a nezavírejte ventilační zařízení. Přívodní úsek pro spalování vzduchu musí být v čistém stavu.



Varování

Hrozí nebezpečí poškození

Plynový kondenzační kotel se smí instalovat pouze v prostorách s čistým spalovacím vzduchem. Cizí částice, například pyl se musí odfiltrovat pomocí filtrů, umístěných v přívodu a nesmí se dostat do vnitřní části zařízení. Kotel se nesmí spouštět v případě nadměrného výskytu prachu, např. během stavebních prací. Mohlo by dojít k poškození kotle.

V případě provozu kotle Power na pokojovou ventilaci, musí daná instalační místnost vykazovat dostatečně velké otvory pro spalování vzduchu. Provozovatel musí být informován, aby tyto otvory nebyly zakrývané nebo ucpávané a, že přípojná trubka pro spaliny na horní straně kotle Power musí být kdykoliv volná.

5.2.3.

Požadavky na topnou vodu



Upozornění

Dbejte požadavků na kvalitu topné vody!

Oproti dřívějšímu se požadavky na kvalitu topné vody značně zvýšily, protože se změnilly podmínky pro topná zařízení:

- snížila se potřeba tepla
- ve velkých objektech jsou instalovány kaskády kondenzačních plynových kotlů
- navýšilo se používání vyrovnávacích zásobníků ve spojení se solární energií a kotly na pevná paliva.

V popředí však neustále stojí požadavek provádět topná zařízení tak, aby bezpečně sloužila po dlouhá léta.

V zásadě postačuje topná vody v kvalitě pitné vody, musí však být přezkoušeno, zda v daném místě dostupná pitná voda je z hlediska tvrdosti pro topné zařízení vyhovující (viz diagram tvrdosti vody).

Pokud by pitná voda tomuto hledisku přímo nevyhovovala, jsou možná následující různá opatření:

1. přidavek aditiva do plnicí vody, aby tvrdost v kotli „nevypadávala“ a aby se udržela stabilní hodnota pH (stabilizátor tvrdosti)
2. použít zařízení ke snížení tvrdosti plnicí vody
3. použít zařízení k odsolení plnicí vody.
Odsolení plnicí a doplňovací vody až na úroveň plně odsolené vody (VE) není možno zaměňovat s odstraněním tvrdosti na 0°dH.
Při snižování tvrdosti zůstanou ve vodě obsaženy soli způsobující korozi.



Upozornění

Je možno použít jen výrobcem schválená aditiva!

Rovněž pro změkčování a odsolování vody smí být použita pouze zařízení schválená od výrobce při současném dodržení hraničních hodnot.

V opačném případě dojde ke ztrátě záruky!



Upozornění

Kontrolujte pH hodnotu!

Za rozličných podmínek je možná samoalkalizace topné vody (vzestup pH hodnoty). Z toho důvodu by měla být prováděna kontrola pH hodnoty každý rok.

Hodnota pH musí být v rozmezí 8,2 až 9,0.

VDI směrnice 2035 část 1 a 2

Požadavky této směrnice na topnou vodu platí zásadně pro všechny velikosti kotlů.

Částečné změkčení vody pod 6°dH není přípustné.

Úplné odsolení (WE-voda) je použitelné pouze ve spojení se stabilizací hodnoty pH!

Podlahový topný okruh je zapotřebí obzvláště pečlivě sledovat.

Při řešení tohoto problému se prosím obraťte na výrobce aditiv nebo dodavatele potrubí.

Upozornění



Směrodatným pro garance je bezpodmínečné dodržení uvedených pokynů výrobce.



Poznámka

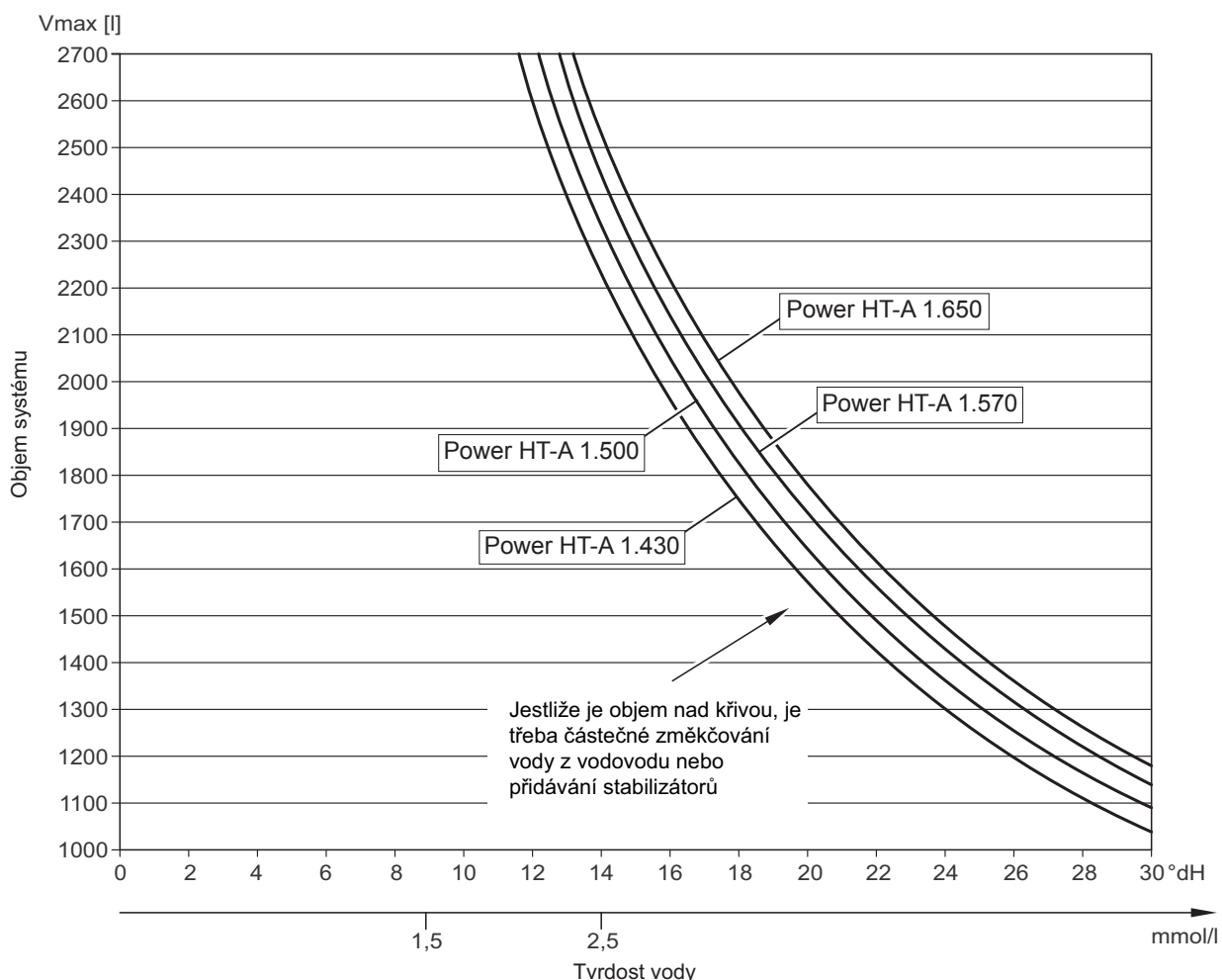
Tvrdost topné vody se musí kontrolovat v rámci doporučené údržby kotle. V případě potřeby je nutno aplikovat odpovídající objem aditiv.

5.2.4 Další informace ohledně topné vody

- Voda nesmí obsahovat žádné cizí látky jako zbytky po svařování, korozní částice, kaly a pod. Při prvním uvedení do provozu je nutno zařízení tak dlouho proplachovat, až vytéká ze zařízení čistá voda. Při proplachování je nutno dbát na to, aby přitom nebyl proplachován výměník kotle, termostatické hlavice topných těles aby byly demontovány, ventilová sedla aby byla otevřena na maximum.
- Pokud jsou aplikována aditiva, je důležité dbát informací výrobce aditiv. Existuje-li ve zvláštních případech potřeba aditiv ve smíšeném použití (např. tabilizátor tvrdosti, prostředek proti zamrznutí, těsnicí prostředek, atd.), je nutno dbát na to, aby se tyto prostředky navzájem snášely a nezměnila se tím hodnota pH. Především je potřeba dbát na to, aby všechny použité prostředky pocházely od téhož výrobce.
- U vyrovnávacích zásobníků ve spojení se solárním zařízením nebo kotly na pevná paliva musí být při stanovení objemu vody vzat v úvahu jejich objem.

Obr.9 Schéma tvrdosti vody

5.2.5 Schéma tvrdosti vody



Popis: Typ kotle, stupeň tvrdosti vody a objem vody topné soustavy musí být znám. Pokud se objem vody nachází nad křivkou, doporučujeme aplikaci změkčovače vody z vodovodu či přísadu stabilizující tvrdost vody.

Příklad:

Power HT-A 1.430, stupeň tvrdosti vody 40 °F, objem vody 1400 litrů-- žádná aditiva nejsou zapotřebí

Běžné naplnění topné soustavy bylo zohledněno.

5.2.6. Příprava topné vody

Určení objemu vody v otopné soustavě

Celkové množství vody v topném zařízení je součtem objemu zařízení (plnicí množství vody) + doplňkové množství vody. V grafu se kvůli jeho snadnějšímu použití pracuje pouze s hodnotou objemu zařízení. V průběhu životnosti kotle se počítá s množstvím doplňkové vody ve velikosti maximálně 2-násobku objemu zařízení.

Aditiva:

V současnosti jsou výrobcem schválená aditiva:

- plná ochrana topení Fernox (www.fernox.com)
- Sentinel X100 od firmy Guanako (www.sentinel-solutions.net)
- JENAQUA 100, 110 od firmy Guanako (www.jenaqua.de)
- plná ochrana Genosafe A od Grünbeck (www.gruenbeck.de)

Úplné odsolení

Zásadně může být vždy použita plně odsolená voda (VE-voda), avšak ve spojení se stabilizátorem hodnoty pH.

Pro výrobu VE-vody jsou otestována a povolena následující zařízení:

- GENODEST Vario GDE 2000 od firmy Grünbeck
- Další přístroje na poptávku.

Částečné změkčení

V současnosti jsou výrobcem schváleny následující produkty:

- Natrium záměna iontů „Fillsoft“ firmy Reflex (www.reflex.de)
- “Heifisoft“ firmy Judo (www.judo-online.de)
- “Změkčovač topné vody 3200“ firmy Syr (www.syr.de)
- “AQA therm“ a „HBA100“ firmy BWT Topná technika (www.bwt.de)

Pomocí „ředící armatury“ je nutno zajistit, aby nedošlo ke změkčení pod hodnotu 6°dH.

Je bezpodmínečně nutné dbát informací výrobců!



POZOR!

Pokud by byly použity prostředky neschválené výrobcem, zaniká záruka!!

Prostředky k ochraně proti zamrznutí

Pro kotle s hliníkovým výměníkem tepla je možno použít teplotnosné kapaliny nabízené pro solární zařízení (Tyfocor L).

U směsi dodávané v kanistrech (50% Tyfocor L a 50% vody) je bod tuhnutí -32°C. Oproti čisté vodě má tato směs menší tepelnou kapacitu a vyšší viskozitu, což se může u některých zařízení projevit šumem varu.

U většiny zařízení není nutná ochrana do -32°C, zpravidla postačí do -15°C.

Pro dosažení této hodnoty je potřeba teplotnosnou kapalinu zředit vodou v poměru 2:1.



Informace:

Tento směšovací poměr je výrobcem prakticky vyzkoušen a povolen.



POZOR! V kotelně nesmí mrznout!

Při použití mrazuvzdorné náplně je sice topné zařízení vč. kotle proti mrazu chráněno, avšak aby byl kotel kdykoliv schopen provozu, musí být kotelna zajištěna proti mrazu.

Je třeba též chránit proti mrazu ohříváče vody!

Tabulka

obsahuje pro různá množství topné vody příslušná množství mrazuvzdorné kapaliny a vody, které musí být navzájem smíšeny.

Pokud by ve výjimečných případech byla potřebná jiná teplota bodu tuhnutí směsi, pak je nutno provést individuální přepočet.

Vodní objem zařízení [litr]	Množství Tyfocor L [litr]	Přídavek vody *) [litr]	Mrazuvzdorné do [°C]
50	33	17	-15
100	67	33	-15
150	100	50	-15
200	133	67	-15
250	167	83	-15
300	200	100	-15
500	333	167	-15
1000	667	333	-15

*) Voda musí být neutrální (kvalita pitné vody s max. 100 mg/kg chloru) nebo demineralizovaná (údaje výrobce Metasol, Magdeburg).
Je nutno dbát také dalších požadavků výrobců.



Pokyny pro údržbu

V rámci doporučené údržby je potřeba kontrolovat tvrdost topné vody a dle potřeby doplnit odpovídající množství aditiv.

5.2.7 Praktické pokyny pro topenáře

1. S respektováním specifických objemů zařízení (např. při použití vyrovnávacích zásobníků topné vody) je třeba rozhodnout, které požadavky dle VDI směrnice 2035 a diagramu platí pro celkovou tvrdost plnicí a doplňkové vody. (Viz následující tab.5)
Pokud by částečné změkčení na 6°dH dle diagramu tvrdosti nebylo dostačující, pak je zapotřebí buďto použít přídatná aditiva nebo přímo VE-vodu (se stabilizátorem hodnoty pH).
Při výměně kotle v jedné části zařízení se doporučuje instalovat do zpětného potrubí z otopné soustavy před kotel lapač kalu nebo filtr. Otopnou soustavu je třeba důkladně propláchnout.
2. V závislosti na použitých materiálech je třeba rozhodnout, zda v daném případě je nejlepší metodou přídavek inhibitorů nebo částečné změkčení nebo úplné odsolení.
3. Naplnění systému je třeba dokumentovat. (Dle možnosti k tomu použijte knihu kotle. Použití aditiva je nutno na kotli označit.)
Aby v otopné soustavě nezůstaly vzduchové polštáře a bubliny, je nutno celé zařízení kompletně odvzdušnit.
4. Po 8 až 12 týdnech je třeba hodnotu pH znovu zkontrolovat a zdokumentovat.
Je vhodné nabídnout a uzavřít smlouvu o údržbě.
5. Ročně podle způsobu provozu je třeba kontrolovat a dokumentovat tlakové poměry v zařízení, hodnotu pH a množství doplněné topné vody.

Tab.7 Hodnoty dle VDI 2035 list 1

Celkový výkon [kW]	Celková tvrdost [°dH] v závislosti od specifického objemu zařízení		
	< 20 litr / kW	≥ 20 litr / kW a < 50 litr / kW	≥ 50 litr / kW
< 50 *)	≤ 16,8	≤ 11,2	< 0,11
50 - 200	≤ 11,2	≤ 8,4	< 0,11
200 - 600	≤ 8,4	≤ 0,11	< 0,11
> 600	≤ 0,11	< 0,11	< 0,11

*) pro průdokové ohřivače vody (< 0,3 litr / kW) a systémy s elektrickými topnými elementy

5.3 Volba místa pro instalaci

5.3.1 Informace o prostoru pro instalaci kotlů



Upozornění

Nebezpečí **škod** způsobených **vyteklou vodou!**

Při instalaci kotlů je nutno dbát na následující okolnosti.

Aby se zabránilo škodám způsobených vyteklou vodou, obzvláště úniku vody ze zásobníku pitné vody (TUV), je zapotřebí při instalaci učinit vhodná opatření.

Prostor pro instalaci (kotelna) musí být suchý, s teplotou mezi 0 a 40°C. Místo instalace musí být zvoleno obzvláště s ohledem na potřebu vedení potrubí pro odvod spalin.

Při montáži kotle musí být dodrženy vzdálenosti kotle od stěn místnosti. Vedle všeobecných technických pravidel je nutno také dbát na místní stavební, protipožární a pod. předpisy.

Před kotly musí dostatečné místo pro provádění inspekcí a údržby.



Upozornění

Nebezpečí poškození kotle!

Agresivní cizí látky ve spalovacím vzduchu mohou zdroj tepla narušit či poškodit.

Proto je také instalace v prostorách s vysokou **vlhkostí** (viz také „Provoz ve vlhkých prostorách“) nebo silným **spadem prachu** přípustná pouze v provedení kotle pro provoz nezávislý na vzduchu z místnosti, kde je instalován.

Stejná podmínka platí, pokud by měl být kotel instalován do prostoru, kde se pracuje s **ředidly, čisticími prostředky obsahujícími chlór, barvami, lepidly** a podobnými látkami, nebo pokud jsou takové látky v prostoru pro instalaci kotle skladovány.

Dále to platí obzvláště pro prostory, které jsou zatíženy **Amoniakem** a jeho sloučeninami, rovněž **Nitridy a Sulfidy** (chov zvířat, nabíjecí stanice baterií, galvanovny a pod.)

Při instalaci kotlů v takovýchto podmínkách je nutno dbát DIN 50929 (Pravděpodobnost vzniku korozi kovových látek při vnějším korozním zatížení) jakož i Informační list 158 Německého institutu pro měď.



Upozornění

Nebezpečí poškození kotle!

Dále je nutno zohledňovat skutečnost, že agresivní atmosféra může napadnout i vnější instalace kotlů. Tím se rozumí obzvláště instalace z Aluminia, mosazi a mědi. Tyto musí být nahrazeny podle DIN 30672 potrubím, které je již ve výrobě opatřeno povlakem z umělé hmoty.

Armatury, potrubní spoje a fitinky musí být opatřeny smršťovacími hadicemi podle požadavků klasifikace B a C.

Pro škody vzniklé na základě instalace na nevhodném místě nebo v důsledku špatného vzduchu pro spalování neexistuje nárok na záruční plnění.

5.3.2 Otvory pro přívod vzduchu pro spalování

Otvory pro spalovací vzduch musí být k dispozici v prostorách instalace plynového kondenzačního kotle.

■ Provoz závislý na vzduchu v místnosti

V případě provozu závislém na ventilaci vzduchem v místnosti se musí aplikovat požadované příčné části otvorů na přívod spalovacího vzduchu dle následující tabulky:

Model kotle	Velikost otvoru pro přívod vzduchu pro spalování [cm ²]
Power HT-A 1.430	> 850
Power HT-A 1.500	> 990
Power HT-A 1.570	> 1130
Power HT-A 1.650	> 1270

■ Provoz nezávislý na ventilaci z místnosti

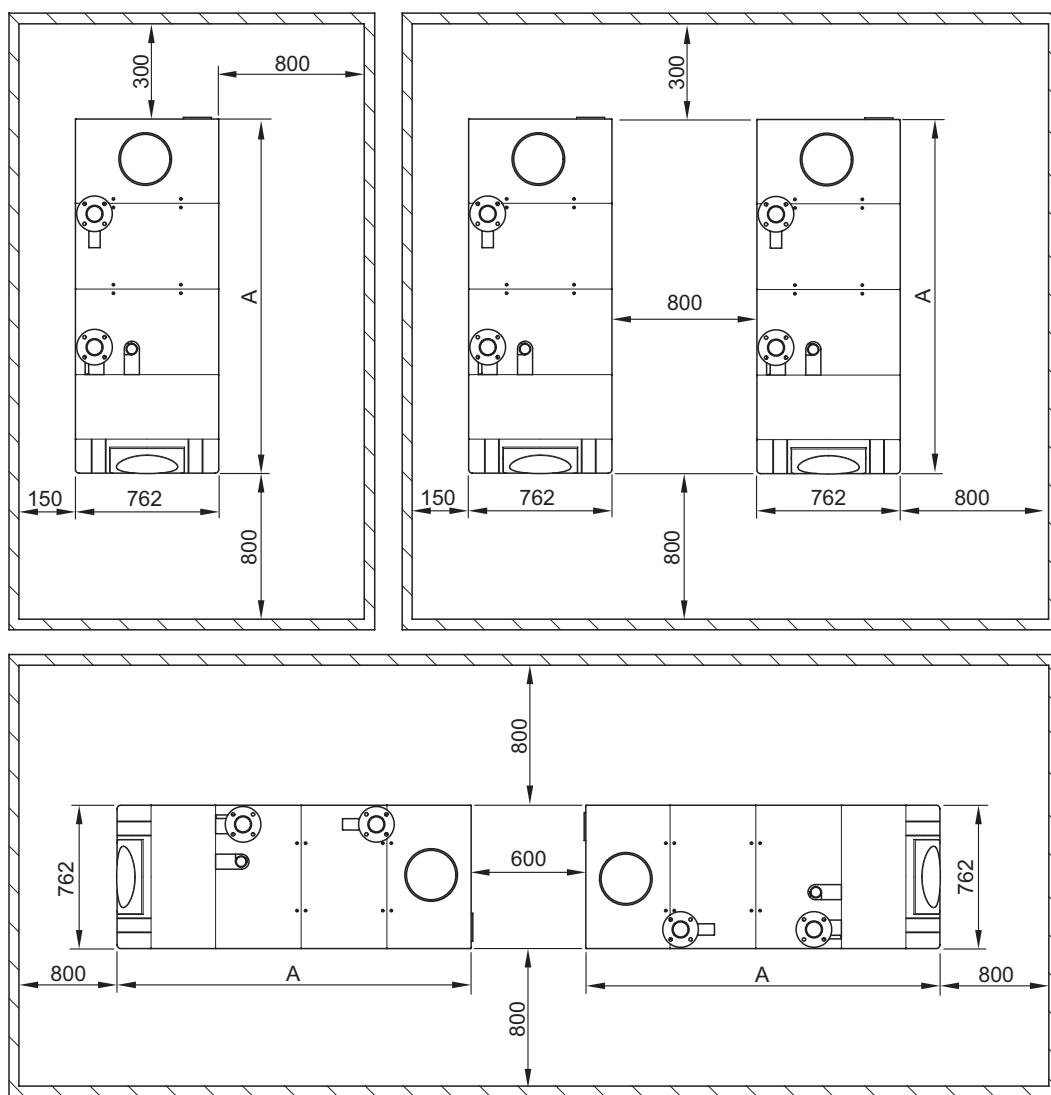
V případě provozu nezávislého na ventilaci z místnosti je zapotřebí, aby horní a spodní otvory na nasávání spalovacího vzduchu s příčnou částí byly dimenzovány alespoň na 150 cm².

**Nebezpečí**

Hrozí smrtelná zranění při úniku spalin! Otvory k nasávání spalovacího vzduchu se nesmí zakrývat žádnými předměty a před otvory se nesmí žádné předměty odkládat. Jinak může dojít k otravě v důsledku unikání spalin. Kromě toho může dojít k poškození kotle.

5.3.3 Požadavek na místo

Obr.10 Doporučený požadavek na místo



RA-0000265

Model kotle	Power HT-A 1.430	Power HT-A 1.500	Power HT-A 1.570	Power HT-A 1.650
Rozměr A [mm]	1882	2192	2192	2192

5.4 Přeprava

5.4.1 Přesun jeřábem



Nebezpečí

Hrozí smrtelná zranění v důsledku pádu kotle!

Přesun jeřábem smí vykonávat pouze osoba, vyškolená za tímto účelem.

Závěsné pásy a podpůrná lana se musí před svým nasazením ohledně přesunu jeřábem zkontrolovat, že jsou ve vynikajícím stavu.

Osoby, pověřené přesunem kotle, musí používat ochranné rukavice a bezpečnostní obuv.

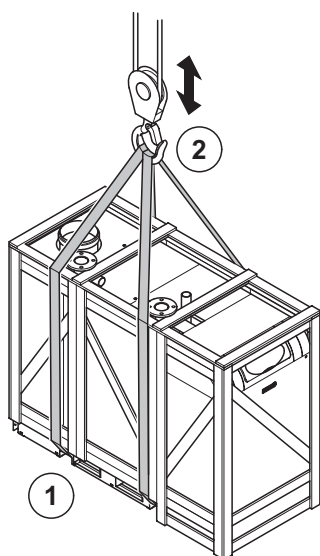


Upozornění

Hrozí poškození kotle v důsledku nárazu během přesunu!

Během přesunu musí být kotel chráněn proti nárazům.

1. Nosné pásy a podpůrná lana umístěte kolem dřevěného opláštění kotle, jak znázorňuje schéma.
2. Kotel zdvihněte jeřábem a odložte jej v místě instalace na podlahu.
3. Odpojte hák jeřábu.
4. Sejměte nosné pásy a podpůrná lana.



RA-0000266

5.4.2 Přesun nízkozdvížným vozíkem

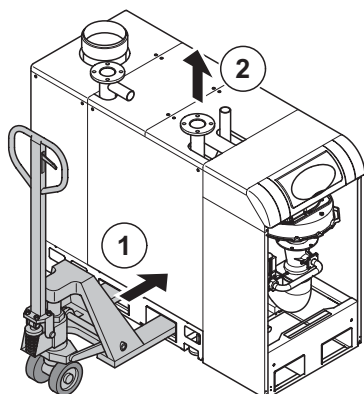
**Nebezpečí****Hrozí smrtelná zranění v důsledku překlopení kotle!**

Při používání nízkozdvížného vozíku pro přesun kotle se ujistěte, že hmotnost se rovnoměrně rozprostírá na vidlice.

Osoby, pověřené přesunem kotle, musí používat ochranné rukavice a bezpečnostní obuv.

**Upozornění****Hrozí poškození kotle v důsledku nárazu během přesunu!**

Během přesunu musí být kotel chráněn proti nárazům. Kromě toho se nesmí tahat/tlačit za/na plynové potrubí či ventilátor.



RA-0000267

1. Vidlici nízkozdvížného vozíku zasuňte do přepravních otvorů na boční straně kotle.
2. Kotel opatrně nadzdvihněte.
3. Přesuňte kotel do místa instalace a odstavte jej.
4. Odsuňte nízkozdvížný vozík.

5.4.3 Přesun pomocí dvou nízkozdvížných vozíků

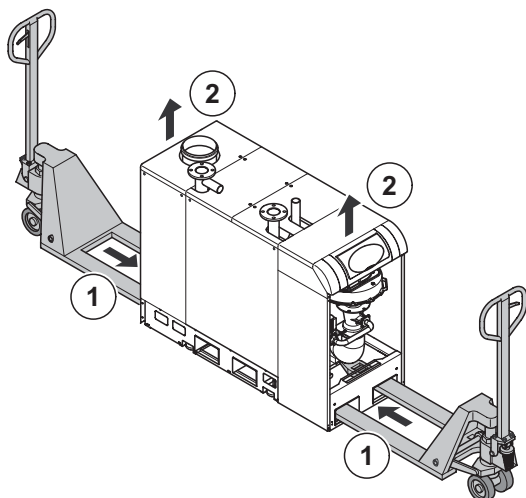
**Nebezpečí****Hrozí smrtelná zranění v důsledku překlopení kotle!**

Při používání nízkozdvížného vozíku pro přesun kotle se ujistěte, že hmotnost se rovnoměrně rozprostírá na vidlice.

Osoby, pověřené přesunem kotle, musí používat ochranné rukavice a bezpečnostní obuv.

**Upozornění****Hrozí poškození kotle v důsledku nárazu během přesunu!**

Během přesunu musí být kotel chráněn proti nárazům. Kromě toho se nesmí tahat/tlačit za/na plynové potrubí či ventilátor.



RA-0000268

1. Vidlice jednoho nízkozdvížného vozíku zasuňte do zadních přepravních otvorů a druhého do předních přepravních otvorů.
2. Kotel zdvihněte pomalu a rovnoměrně pomocí dvou nízkozdvížných vozíků.
3. Přesuňte kotel do místa instalace a odstavte jej.
4. Odsuňte nízkozdvížné vozíky.

5.4.4 Přesun na přepravních válečcích



Upozornění

Hrozí poškození kotle v důsledku nárazu během přesunu!

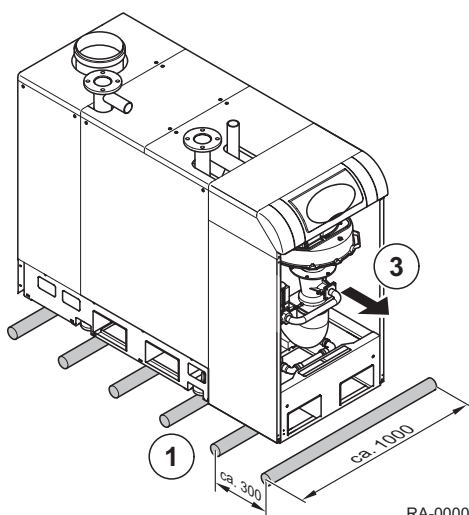
Během přesunu musí být kotel chráněn proti nárazům. Kromě toho se nesmí tahat/tlačit za/na plynové potrubí či ventilátor.



Poznámka

Přepravní válečky se smí používat k přesunu pouze v případě rovné podlahy. Jako přepravní válečky lze používat ocelové trubice s přibližnou délkou 1000 mm a přibližným průměrem 30 mm.

1. Trubice položte na podlahu v odstupech přibližně 300 mm.
2. Kotel zdvihnete pomalu a rovnoměrně pomocí jeřábu nebo nízkozdvižného vozíku.
3. Kotel posouváte na přepravních válečcích až do místa instalace.



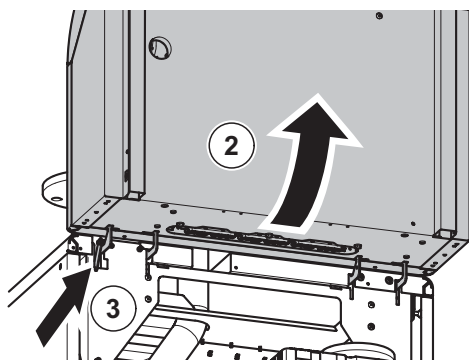
RA-0000269

5.4.5 Přesun kotle ve stísněných prostorách

Pokud se má kotel přesunout do stísněných prostor, lze si provedení usnadnit odstraněním předního rámu, ventilátoru a Venturiho trubice s integrovaným plynovým ventilem. Kotel se tím zkrátí a značně usnadní přesun kolem stísněných zákoutí.

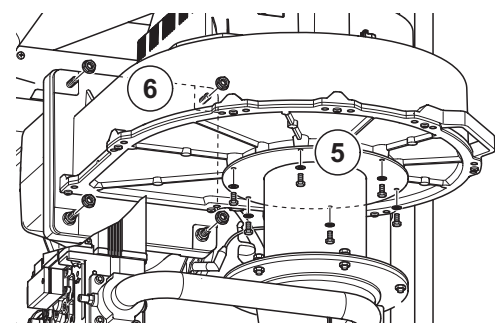
1. Odeberte přední opláštění
2. Ovládací panel vysuňte směrem nahoru a přidržte jej.
3. Ovládací panel zajistěte zámkem.
4. Odpojte všechny přípojkové konektory v horní části ventilátoru.

Obr.11 Vysunutí ovládacího panelu nahoru



RA-0000270

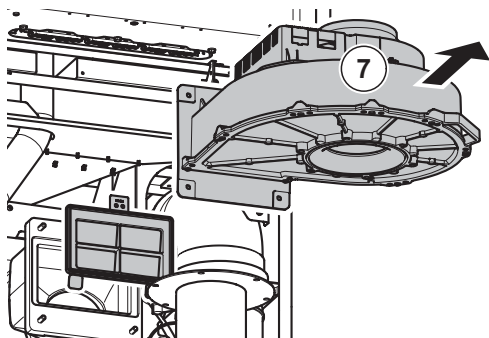
Obr.12 Povolení závitových spojů



RA-0000271

5. Povolte závitový spoj přípojné trubice směřující na trubici Venturi ve spodní části ventilátoru.
6. Vyšroubujte přípojné šrouby mísícího adaptéru

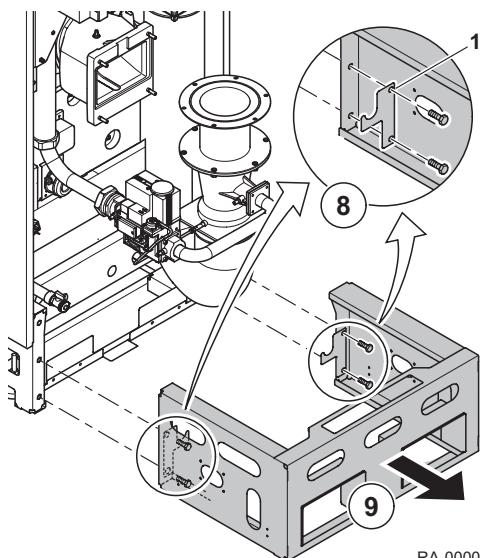
Obr.13 Demontáž ventilátoru



RA-0000272

7. Odstraňte ventilátor se vzduchovou klapkou.

Obr.14 Demontáž předního rámu



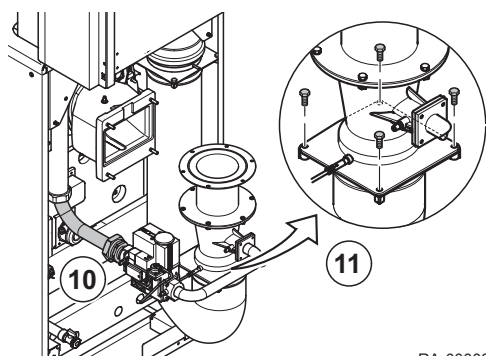
RA-0000273

8. Povolte šrouby na předním rámu
1 Podpůrný držák potrubí na kondenzát

i **Poznámka**
Podpůrné držáky potrubí na kondenzát se musí nainstalovat při demontáži předního rámu.

9. Odstraňte přední rám.

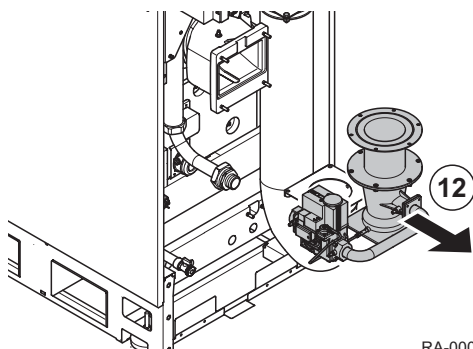
Obr.15 Povolení závitových spojů



RA-0000274

10. Na plynovém ventilu odpojte napájecí potrubí plynem.
11. Povolte šrouby se šestihlannou hlavicí na svorníku spodního Venturiho potrubí

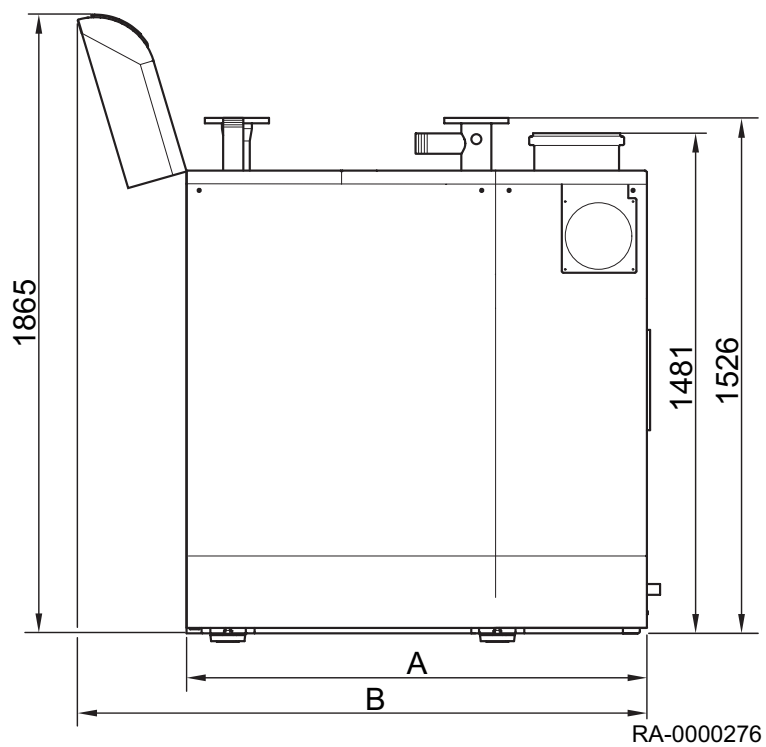
Obr.16 Demontáž Venturiho potrubí s integrovaným plynovým ventilem.



RA-0000275

12. Odeberte Venturiho potrubí s integrovaným plynovým ventilem.
13. Po umístění kotle na určené místo proveďte montáž Venturiho potrubí s integrovaným plynovým ventilem, ventilátoru a předního rámu v opačném pořadí.

Obr.17 Rozměry kotle bez rámu, ventilátoru a Venturi - trubice

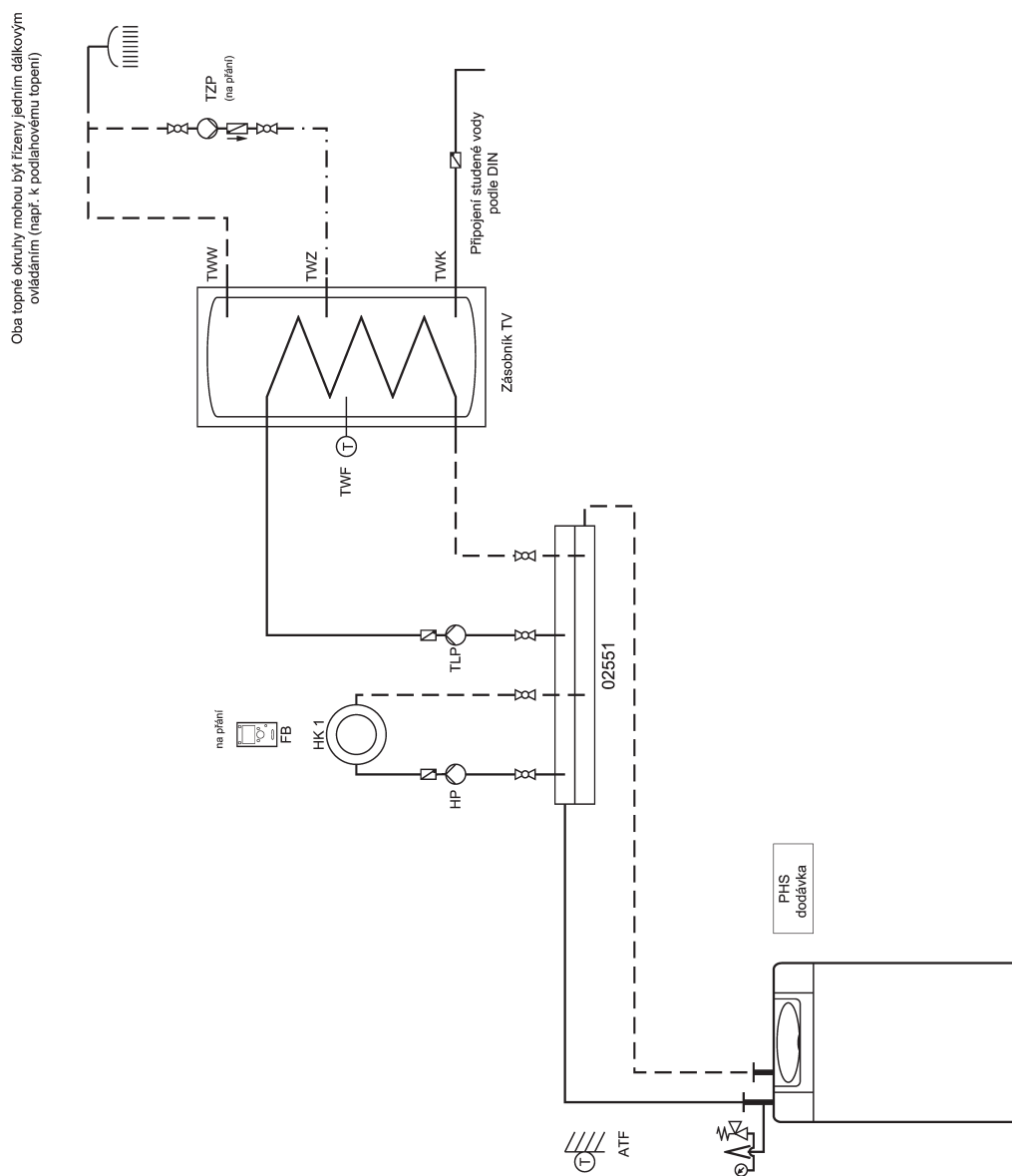


Model		Power HT-A 1.430	Power HT-A 1.500	Power HT-A 1.570	Power HT-A 1.650
Rozměr A	[mm]	1360	1670	1670	1670
Rozměr B	[mm]	1680	1990	1990	1990
Hmotnost	[kg]	540	598	636	674

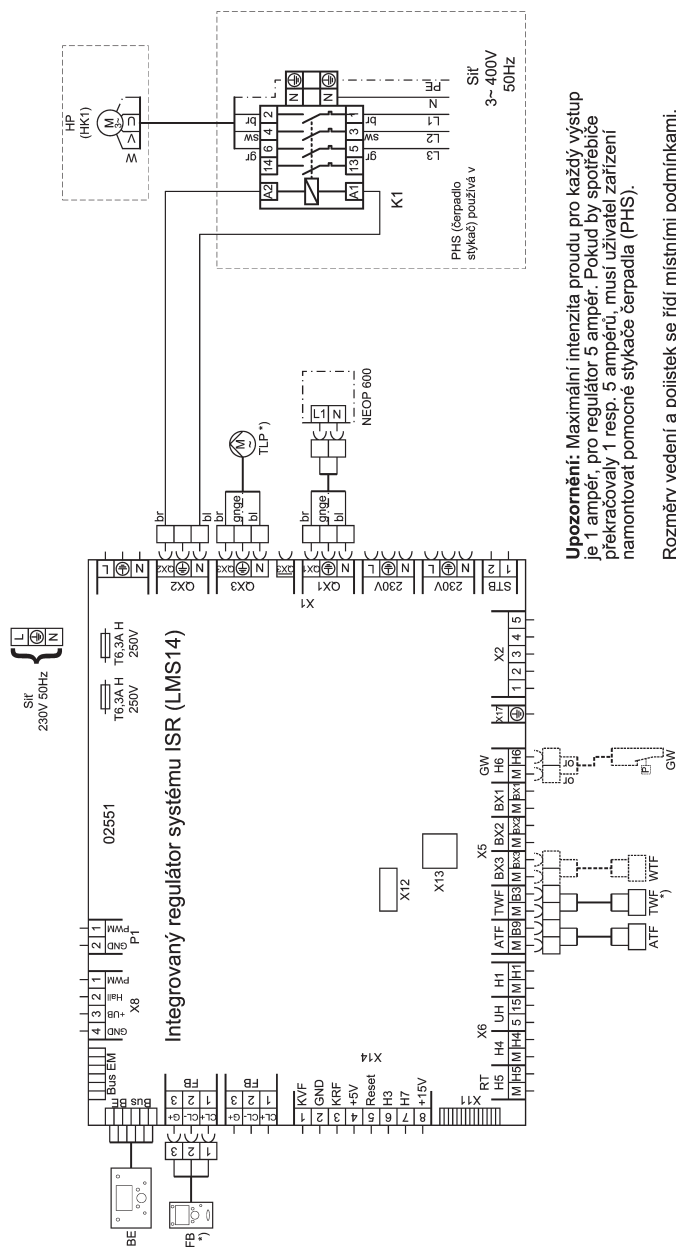
5.5 Schémata připojení

5.5.1 Příklady aplikací

Obr.18 Power HT-A, 1 čerpadlový topný okruh a příprava TV (hydraulické zapojení)



Obr.19 Power HT-A, 1 čerpadlový topný okruh a příprava TV (zapojení konektorů)



Upozornění: Maximální intenzita proudu pro každý výstup je 1 ampér, pro regulátor 5 ampér. Pokud by spotřebiče překročovaly 1 resp. 5 ampérů, musí uživatel zařízení namontovat pomocné stykače čerpadla (PHS).

Rozměry vedení a pojistek se řídí místními podmínkami. Zodpovědnost přebírá instalatér.

Při použití RGT pro HK1 je nutné nastavit následující parametry na RGT u HK1:

Nastavitelné parametry RGT:

Poloha nabídky	Funkce	Nastavení
Obslužná jednotka		Použití jako
40		Prostorový přístroj 1

Nastavitelné parametry SGB E:

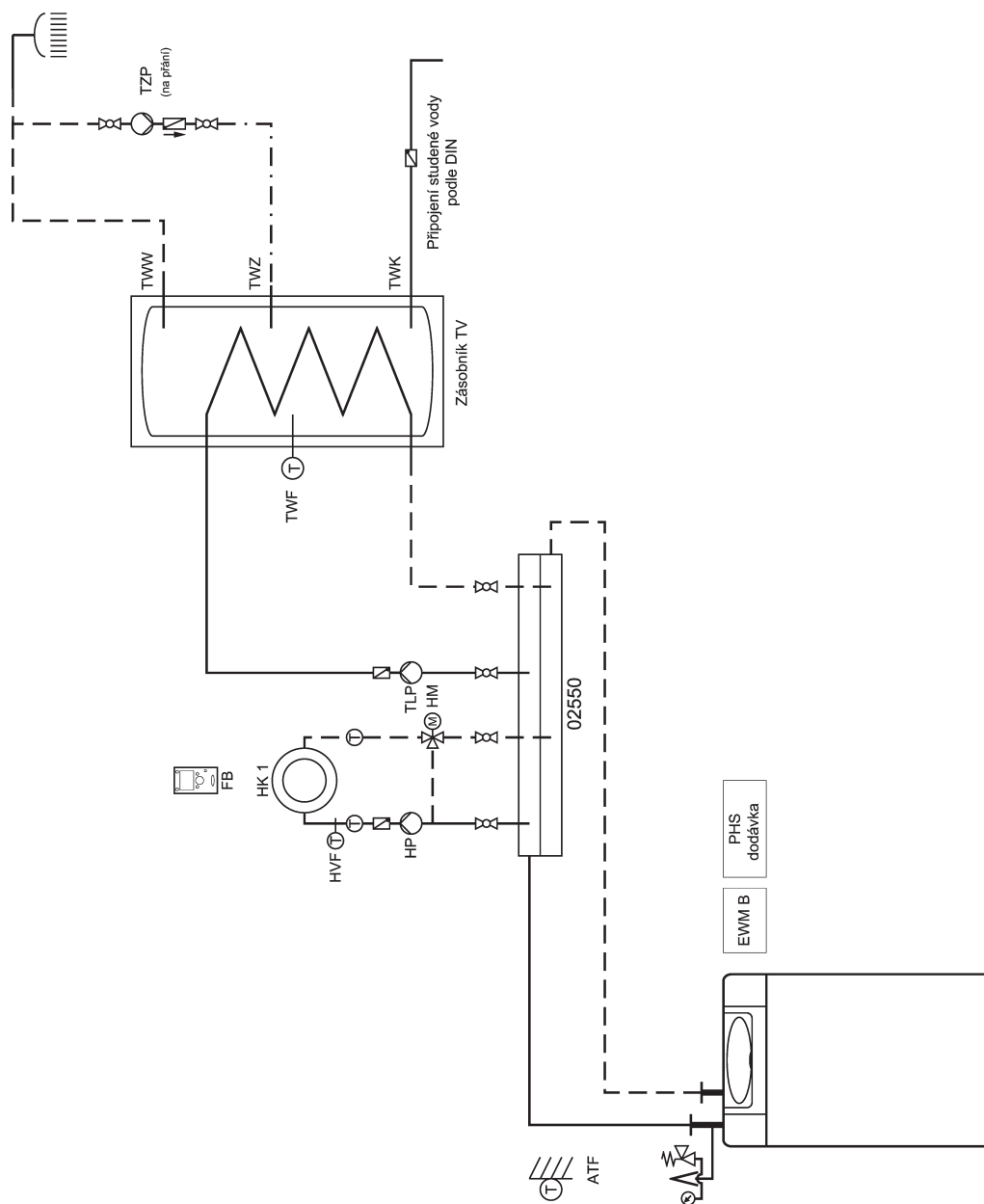
Poloha nabídky	Funkce	Nastavení
Časový prog 3		
5890	Výstup relé QX1	Provozní hlášení K36

Při použití obehového čerpadla s přídatným rozšiřovacím modulem jsou nastaveny následující parametry:

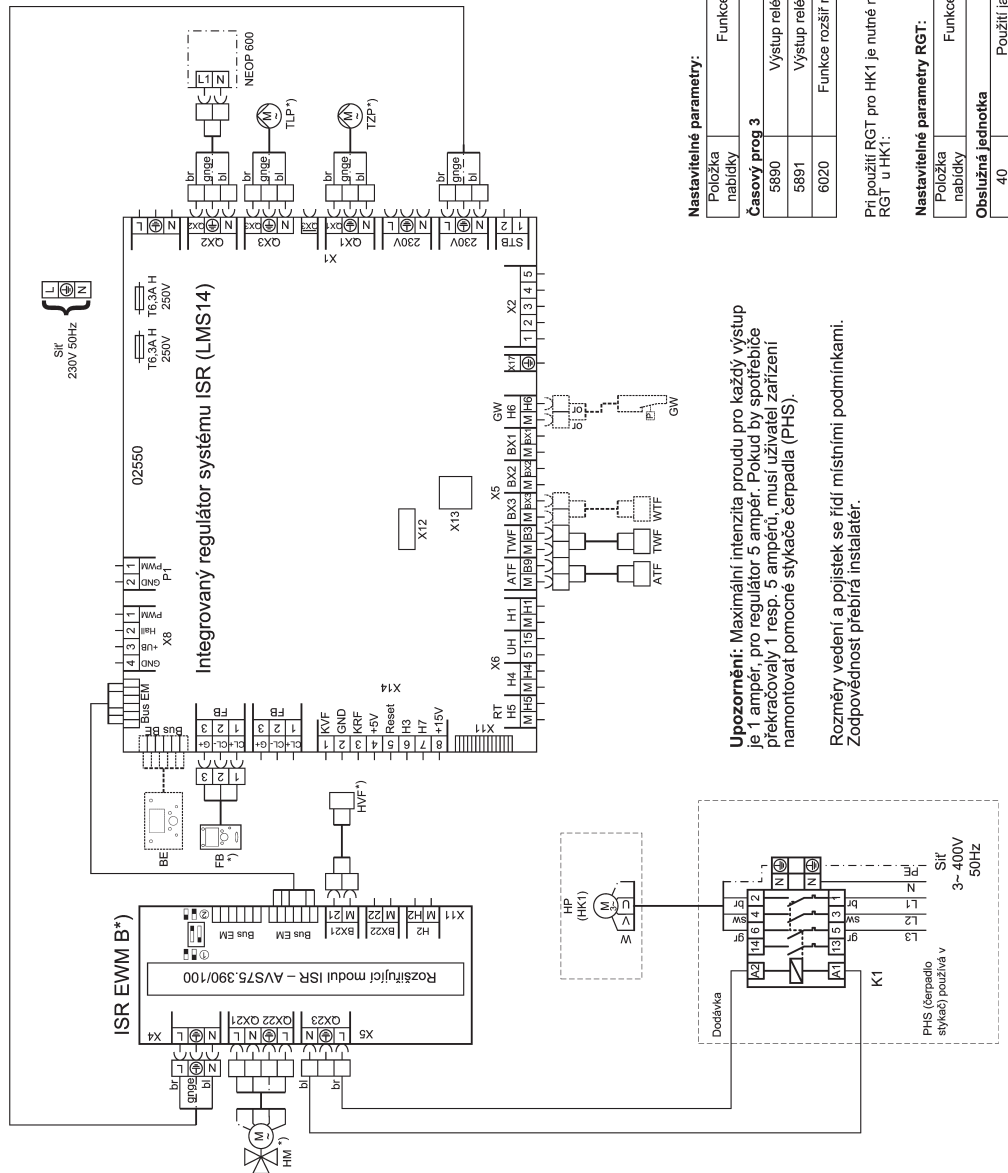
Časový prog 3

6020	Funkce rozšíř modulu 1	Multifunkční
6032	Výstup relé QX23	Cirkulační čerpadlo Q4

Obr.20 Power HT-A, 1 směšovaný topný okruh a příprava TV (zapojení konektorů)



Obr.21 Power HT-A, 1 směřovaný topný okruh a příprava TV (zapojení konektorů)



Nastavitelné parametry:

Poloha nabídky	Funkce	Nastavení
Časový prog 3		
5890	Výstup relé OX1	Cirkulační čerpadlo Q4
5891	Výstup relé OX2	Provozní hlášení K36
6020	Funkce rozšíř modulu 1	Topný okruh 1

Při použití RGT pro HK1 je nutné nastavit následující parametry na RGT u HK1:

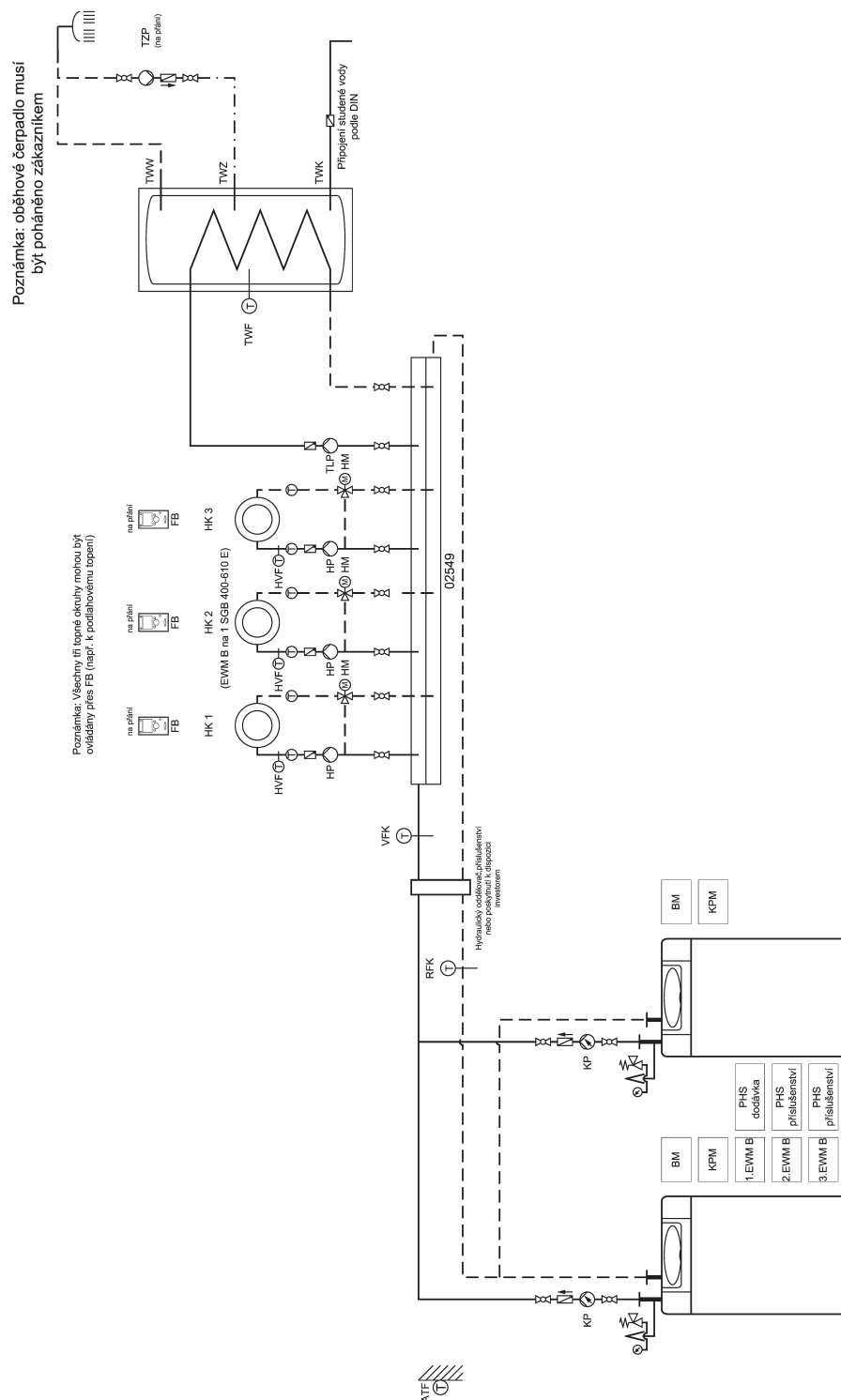
Nastavitelné parametry RGT:

Poloha nabídky	Funkce	Nastavení
Obslužná jednotka		
40	Použití jako	Prostorový přístroj 1

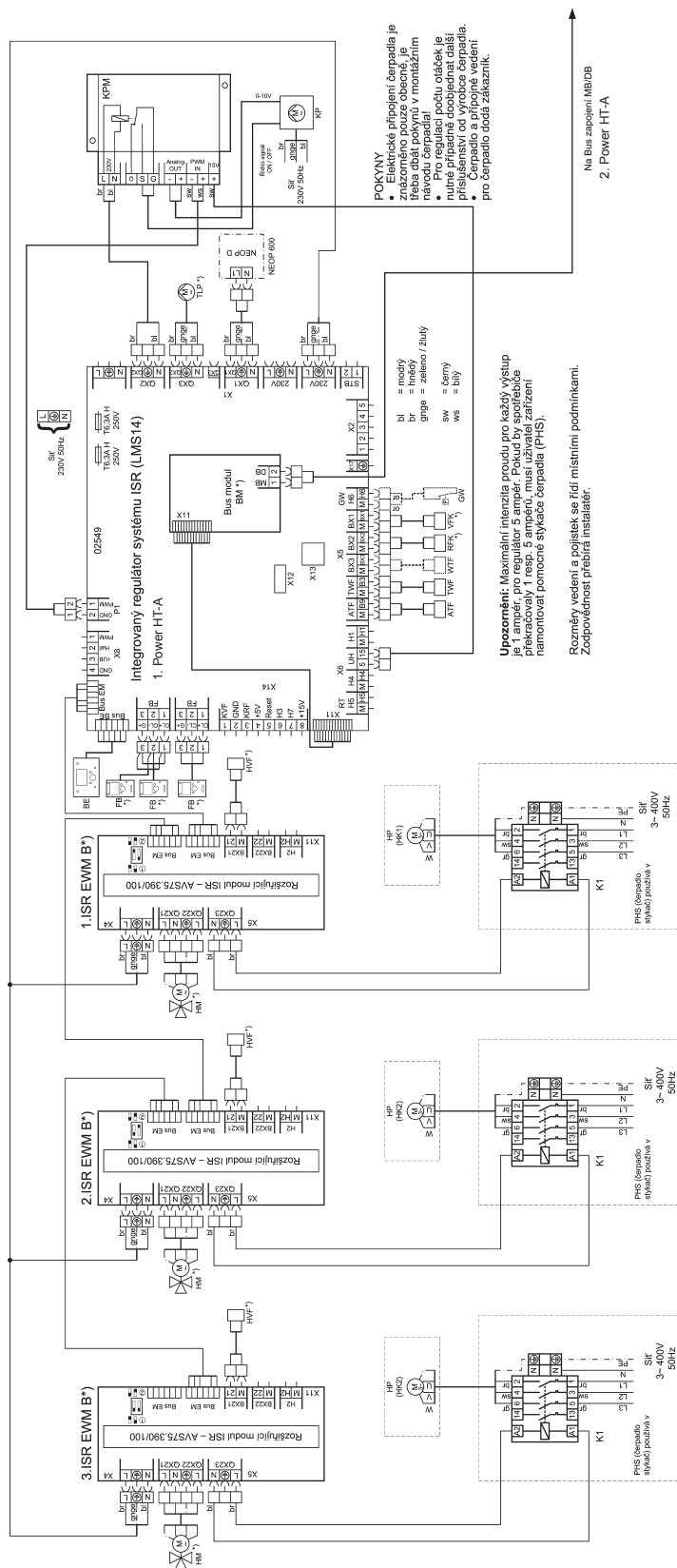
Upozornění: Maximální intenzita proudu pro každý výstup je 1 ampér, pro regulátor 5 ampér. Pokud by spotřebiče překračovaly 1 resp. 5 ampérů, musí uživatel zařízení namontovat pomocné stykače čerpadla (PHS).

Rozměry vedení a pojistek se řídí místními podmínkami. Zodpovědnost přebírá instalatér.

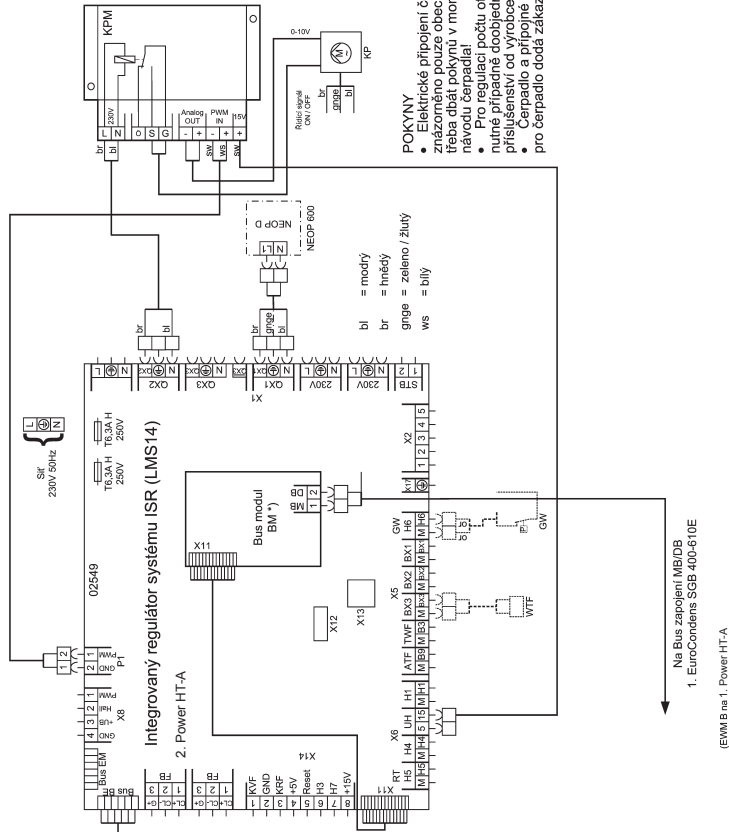
Obr.22 2 Power HT-A, kaskáda, 3 směřované topné okruhy, hydraulická výhybka a příprava TV (hydraulické zapojení)



Obr.23 2 Power HT-A, kaskáda, 3 směřované topné okruhy, hydraulická výhybka a příprava TV, (zapojení konektorů)



Obr.24 2 Power HT-A, kaskáda, 3 směřované topné okruhy, hydraulická výhybka a příprava TV, (zapojení konektorů)



POKYNY

- Elektrické připojení čerpadla je znázorněno pouze obecně, je třeba dbát pokynů v montážním návodu čerpadla!
- Pro regulaci počtu otáček je nutné případně doobednat další příslušenství od výrobce čerpadla.
- Čerpadlo z přípojné vedení pro čerpadlo čísla zakazník.

Při použití RGT pro HK1 je nutné nastavit následující parametry na RGT u HK1:

Nastavitelné parametry RGT:

Poloha nabídky	Funkce	Nastavení
Obslužná jednotka 40	Použití jako	Prostorový přístroj 1

Při použití druhého RGT pro HK2 je nutné nastavit následující parametry na RGT u HK2:

Nastavitelné parametry RGT:

Poloha nabídky	Funkce	Nastavení
Obslužná jednotka 40	Použití jako	Prostorový přístroj 2

Při použití třetího RGT pro HK3 je nutné nastavit následující parametry na RGT u HK3:

Nastavitelné parametry RGT:

Poloha nabídky	Funkce	Nastavení
Obslužná jednotka 40	Použití jako	Prostorový přístroj 3

Poznámka: Je-li to nutné, jsou upraveny modulační čerpadla kotle v 2322 a 2323.

Nastavitelné parametry 2. Power HT-A

Poloha nabídky	Funkce	Nastavení
2316	Teplotní difference Maximální	Požadavek na teplo
2317	Teplotní dif. nominální	Požadavek na teplo

Kotle:

5710	Výstup relé OX1	Čerpadlo kotle Q1
5890	Výstup relé OX1	Čerpadlo kotle Q1
5891	Výstup relé OX1	Čerpadlo kotle Q1
6085	Funkce výstupu P1	Čerpadlo kotle Q1

Časový prog 3

6600	Adresa přístroje	Čerpadlo TV
------	------------------	-------------

Nastavitelné parametry 1. Power HT-A

Poloha nabídky	Funkce	Nastavení
2316	Teplotní difference Maximální	...
2317	Teplotní dif. nominální	z.B. 15 °C

Kotle:

5715	Topný okruh 2	Zap
5721	Topný okruh 3	Zap
5880	Výstup relé OX1	Provozní hlášení K36
5891	Výstup relé OX2	Čerpadlo kotle Q1
5930	Vstup čidla BX1	Společné čidlo náběhu B10
5931	Vstup čidla BX2	Kaskádní čidlo zatečky B70
6020	Funkce rozšíř. modulu 1	Topný okruh 1
6021	Funkce rozšíř. modulu 2	Topný okruh 2
6022	Funkce rozšíř. modulu 3	Topný okruh 3
6085	Funkce výstupu P1	Čerpadlo kotle Q1

Systém LPB

6600	Adresa přístroje	Čerpadlo TV
------	------------------	-------------

3) Adresování druhého rozšiřovacího modulu na adresu 2 (spínač DIP)
 4) Adresování třetího rozšiřovacího modulu na adresu 3 (spínač DIP)

5.5.2 Legenda

Obr.25 Legenda příkladů aplikace, část 1

Označení čidel:

označení v hydraulice	označení v regulaci	funkce/vysvětlení	Typ
ATF	Čidlo venkovní B9	Měří venkovní teplotu	QAC34
HVF	Výstupní čidlo B1/B12/B16	Výstupní čidlo směšovaného okruhu	QAD 36
KRF	Čidlo zpátečky B7	Měření teploty zpátečky kotle např. pro zvýšení teploty zpátečky (ochrana kotle)	Z 36
RTF	Čidlo s drážkou - zpátečka B73	Měření teploty zpátečky zařízení např. pro zvýšení teploty zpátečky (solární zařízení)	Z 36
VFK	Čidlo s drážkou - výstup B10	Měření teploty výstupu zařízení např. za hydr. výhybkou (anuloidem)	Z 36
RFK	Kaskádní čidlo zpátečky B70	Měření teploty zpátečky pro kaskádu	Z 36
VRF	Primární čidlo regulátor	Měření teploty průtoku v primárním regulátorem	QAD 36
TWF	Čidlo teplé vody B3	Měření teploty teplé vody horní	Z 36
TWF2	Čidlo teplé vody B31	Měření teploty teplé vody spodní/teploty akumulace	Z 36
TLF	Čidlo nabíjení teplé vody B36	Měření nabíjecí teploty teplé vody v nabíjecím systému	QAD 36
TVF	TV čidlo regulace B35	Měření teploty nabíjení pitné vody systému zproplatnění LSR s mixer	QAD 36
TZF	Čidlo cirkulace TV B39	Měření teploty teplé vody cirkulační vratné větvi	QAD 36
SKF	Čidlo kolektorů B6	Měření teploty kolektorů	Z 36
SKF2	Čidlo kolektorů B61	Měření teploty druhého kolektor. pole (východ/západ)	Z 36
SVF	Výstupní čidlo solár B63	Měření výstupní teploty solár (měření zisku)	Z 36
SRF	Čidlo zpátečky solár B64	Měření teploty zpátečky solár (měření zisku)	Z 36
PSF1	Čidlo akumulace B4	Měření horní teploty akumulace	Z 36
PSF2	Čidlo akumulace B41	Měření spodní teploty akumulace	Z 36
PSF3	Čidlo akumulace B42	Měření střední teploty akumulace	Z 36
FSF	Čidlo kotle na pevná paliva B22	Měření teploty kotle na dřevo, kamen apod.	Z 36
SBF	Čidlo bazénu B13	Měření teploty vody v bazénu	Z 36
KVF	Čidlo výstupu kotle B2	Měření teploty kotle	Z 36

Typ D je příložené čidlo, typ Z je čidlo do jímky, čidlo solárních kolektorů má černý silikonový kabel, čidla pro SOR S/M jsou Pt 1000

Čerpadla:

označení v hydraulice	označení v regulaci	funkce/vysvětlení
TLP	Nabíjecí čerpadlo teplé vody Q3	Nabíjecí čerpadlo teplé vody
TZP	Cirkulační čerpadlo Q4	Cirkulační čerpadlo teplé vody
SDP	TWW promíchávací (průtokové) čerpadlo Q35	Promísení teplé vody v zásobníku během legionelární funkce
SUP	Předávací (vrstvicí) čerpadlo Q11	Nabíjí zásobník teplé vody z akumulací nádrže (předávání)
ZKP	Čerpadlo meziokruhu Q33	Čerpadlo TV v sekundárním okruhu při ohřevu přes deskový výměník
HP	Čerpadlo topného okruhu Q2; Q6	Čerpadlo topného okruhu
HKP	Čerpadlo topného okruhu HKP Q20	Čerpadlo topného okruhu HKP
SKP	Čerpadlo kolektorů Q5	Čerpadlo solárního okruhu
SKP2	Čerpadlo kolektorů Q16	Čerpadlo solárního okruhu 2 (použití východ/západ)
FSP	Čerpadlo kotle na pevná paliva Q10	Čerpadlo kotle na pevná paliva/ krbové vložky
ZUP	Podávací čerpadlo Q14	Přídavné čerpadlo k zásobování více vzdálených topných okruhů/podstanic
SBP	Hx-čerpadlo Q15, Q18, Q19	Čerpadlo pro ohřev plaveckého bazénu
H1	H1-čerpadlo Q15	Čerpadlo vysokoteplotního okruhu např. vzduchotechniky
H2	H2-čerpadlo Q18	Čerpadlo vysokoteplotního okruhu např. vzduchotechniky
H3	H3-čerpadlo Q19	Čerpadlo vysokoteplotního okruhu např. vzduchotechniky
VKP 1	Čerpadlo spotřeby OS1 Q15	Čerpadlo pro spotřebitele okruhu jako ventilace
VKP 2	Čerpadlo spotřeby OS2 Q18	Čerpadlo pro spotřebitele okruhu jako ventilace
BYP	Čerpadlo bypassu Q12	Čerpadlo pro udržení teploty zpátečky k ochraně kotle
SET	Čerpadlo solární ext. výměník K9	Čerpadlo na sekundární straně solární předávací stanice
KP	Kotlové čerpadlo Q1	Kotlové čerpadlo olejového nebo plynového kotle (v provozu je paralelně s kotlem)

Obr.26 Legenda příkladů aplikace, část 2

Ventily:

označení v hydraulice	označení v regulaci	funkce/vysvětlení
DWV		Třícestný ventil všeobecně
DWVP	Solární přepínací člen akumulace K8	Přepíná solární zařízení do akumulace
DWVS		Přepíná solární zařízení do bazénu
DWVE	Přepíná solární zařízení do bazénul Y4	Oddělí hydraulicky zdroj tepla od topných okruhů
DWVR	Ventil zpátečky akumulace Y15	Přepíná zpátečku zařízení - využití solární energie z akumulace
HM	Směšovač topného okruhu Y1/2; Y3/4	Směšovač topného okruhu
VRM	Prim regulátor mixer	Mixer v prim regulátoru obvodu
TVM	TUV prim regulátor směšovač	Mixer v circuit TUV prim řadiče
USTV		Přepouštěcí ventil (dodávka montážní firmy)

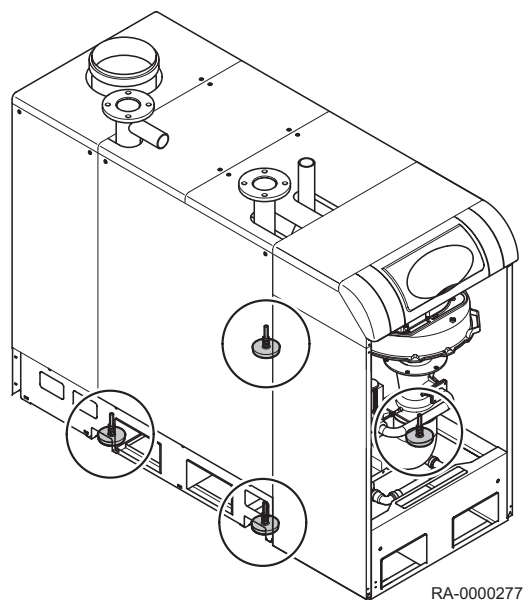
Všeobecné:

zkratka	funkce/vysvětlení
BE	Obslužná jednotka v kotli nebo nástěnný regulátor
Bus BE	Bus připojení obslužné jednotky
Bus EM	Bus připojení pro rozšiřující moduly
FB	Připojení dálkového ovládání RGT; RGTF; RGTK
BXx	Multifunkční vstup (vstup čidla)
QXx	Multifunkční výstup
H1; H2; H3	Multifunkční vstup (bezpotenciálový)
SK	Bezpečnostní řetězec
GW	Připojení pro spínače tlaku plynu
WDS	Senzor tlaku vody
AGF	Čidlo teploty spalin
TR	Termostat
TWW	Teplá voda ohřátá
TWK	Teplá voda studená
TWZ	Cirkulace teplé vody
S1	Provozní spínač
F1	Jištění
*)	Příslušenství dodá montážní firma nebo se objedná zvlášť

6 Instalace

6.1 Montáž

Obr.27 Nastavitelné nožky-sokly



6.1.1 Umístění a nivelace kotle

Kotel je vybaven 4 nastavovatelnými sokly k vyrovnání nerovností podlahy. Nastavovatelné sokly jsou vybavené pryžovou vložkou pro útlum hluku, způsobeného provozem kotle.

V místě instalace se musí kotel horizontálně vynivelovat pomocí nastavitelných soklů a vodováhy tak, aby uvnitř kotle nedocházelo k hromadění vzduchu a kondenzát mohl volně odtékat.



Upozornění

Hrozí poškození kotle v důsledku nerovného umístění!

Podlaha musí vykazovat dostatečnou nosnost hmotnosti kotle.

6.1.2 Montáž krytek na přepravní otvory

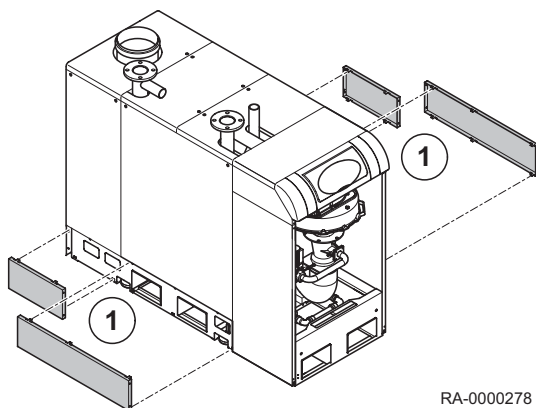


Poznámka

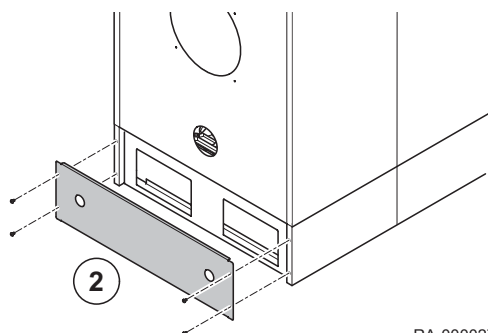
Krytky na zakrytí přepravních otvorů se nachází v krabici s příslušenstvím, která je upevněna v dřevěném opláštění plynového kondenzačního kotle.

1. Boční krytku připevněte dle schématu.

Obr.28 Boční krytky



Obr.29 Zadní krytka

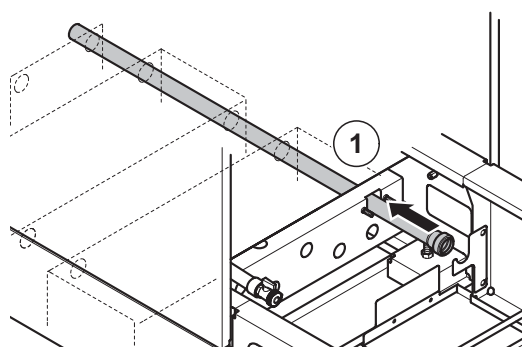


2. Zadní krytku upravte dle boční krytky pomocí šroubů dle schématu.

6.1.3 Montáž sifonu a potrubí na kondenzát

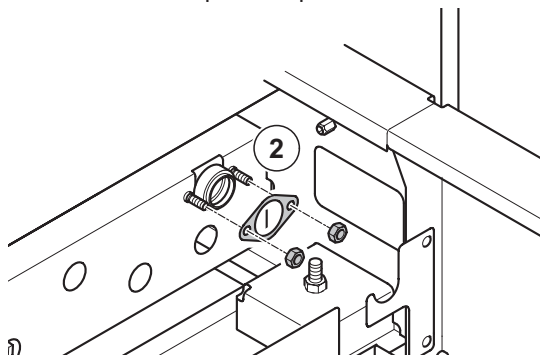
Po umístění a nivelaci kotle následuje montáž sifonu a potrubí na kondenzát.

Obr.30 Montáž potrubí kotle



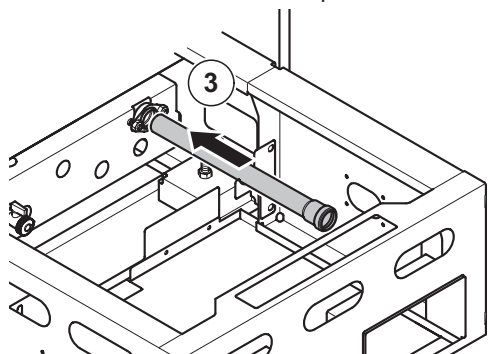
RA-0000280

Obr.31 Montáž upevnění potrubí



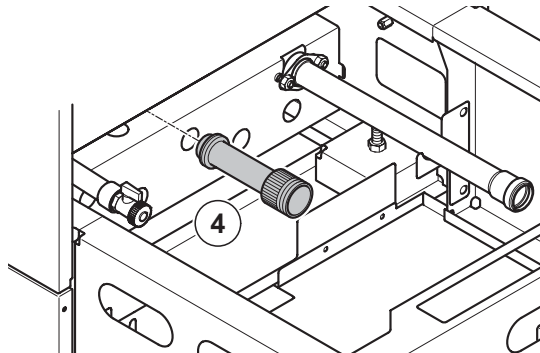
RA-0000281

Obr.32 Montáž dlouhé části potrubí



RA-0000282

Obr.33 Montáž adaptéru sifonu



RA-0000283

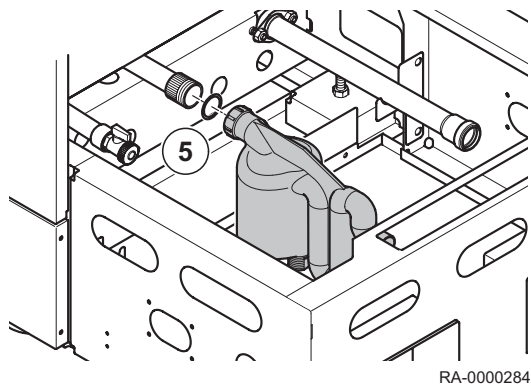
1. Potrubí na kondenzát zatlačte tak, jak jen to bude možné, skrz přední upevňovací otvor a podpůrné otvory uvnitř kotle, jak je uvedeno ve schématu.

2. Potrubí na kondenzát upevněte příslušnými svorkami.

3. Do předního konce potrubí na kondenzát zasuňte dlouhý kus trubice tak, jak jen bude možné.

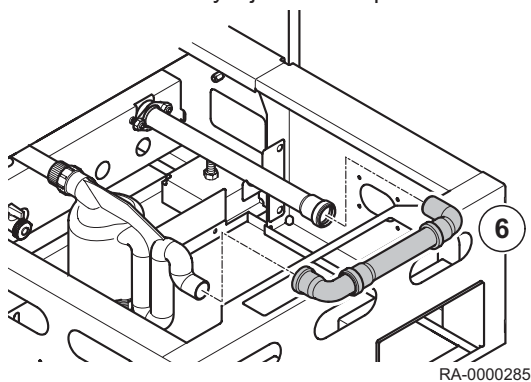
4. Adaptér sifonu našroubujte na závit sběrače kondenzátu.

Obr.34 Montáž sifonu



RA-0000284

Obr.35 Montáž zbývajících částí potrubí



RA-0000285

5. Sifon s dodaným těsnění namontujte na namontovaný adaptér sifonu.



Nebezpečí
Hrozí smrtelná zranění při úniku spalin!

Před provedením instalace sifonu a sestavením plynového kondenzačního kotle naplňte sifon přibližně 1 l vody.

6. Zbývající části potrubí namontujte dle schématu.



Nebezpečí
Hrozí smrtelná zranění při úniku spalin!

Pravidelně se musí kontrolovat těsnost potrubí na kondenzát!

6.1.4 Úprava přípojky spalin

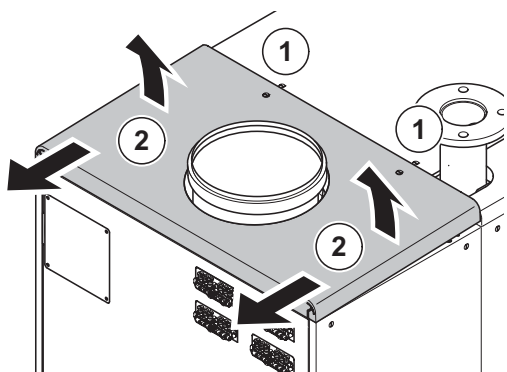
Bezproblémový provoz kotle Power si vyžaduje dostatečně dimenzovaný přívod a odvod vzduchu. Musí se provést kontrola dostatečného dimenzování a úplné funkčnosti přívodu a odvodu.



Upozornění

Zákazník se musí upozornit, aby otvory přívodu a odvodu vzduchu ničím nezakrýval, protože musí v každém případě zůstat plně funkční, i prostor přívodu spalovacího vzduchu ve spodní části kotle musí být prázdný.

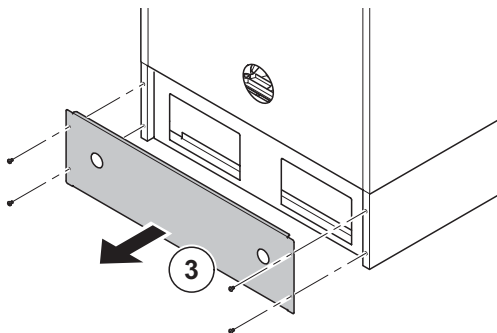
Obr.36 Demontáž horního opláštění



RA-0000286

1. Povolte upevňovací šrouby
2. Lehce zdvihněte horní opláštění dle schématu a zasuňte jej směrem dozadu.

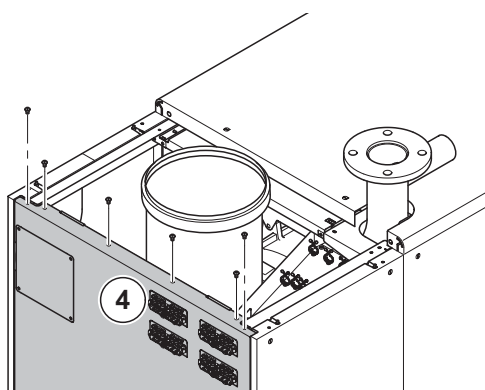
Obr.37 Demontáž spodního panelu krytu



RA-0000291

3. Povolte šrouby a demontujte spodní panel krytu.

Obr.38



RA-0000287

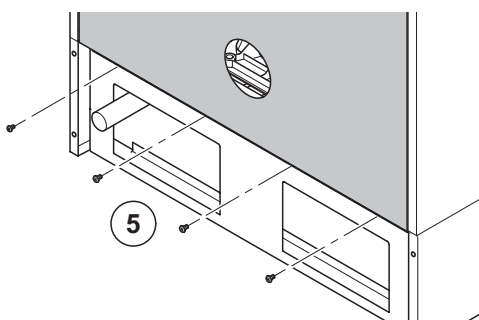
4. Povolte horní upevňovací šrouby



Poznámka

Oba vnější šrouby jsou vybavené lamelou a používají se k upevnění horního opláštění. Při instalaci se musí zadní stěna kompletně přišroubovat zpět na vnější stěnu.

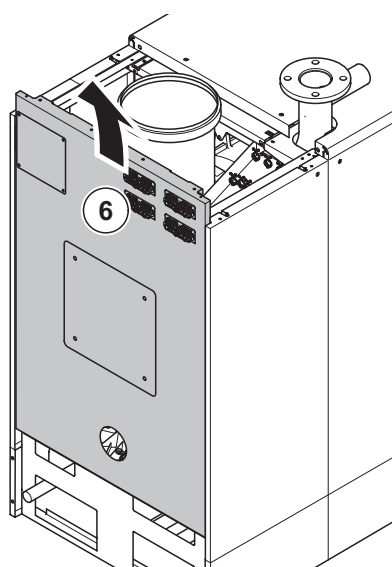
Obr.39 Povolte spodní upevňovací šrouby



RA-0000288

5. Povolte spodní upevňovací šrouby

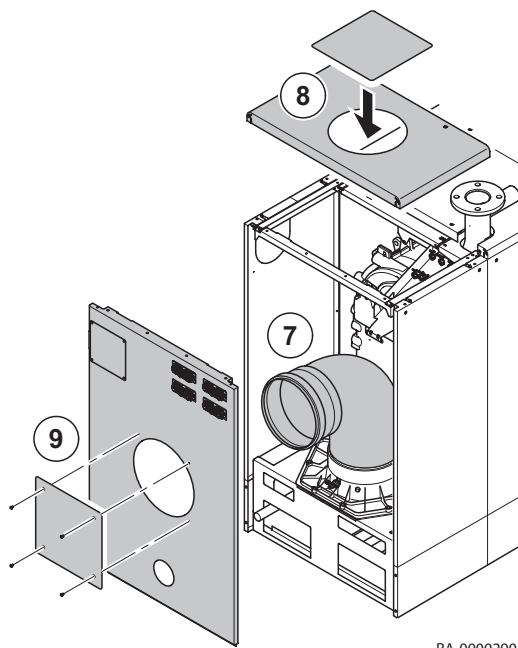
Obr.40 Demontáž zadní stěny



RA-0000289

6. Lehce zdvihněte zadní stěnu a odstraňte ji.

Obr.41 Instalace 87° kolena (příslušenství)



RA-0000290

7. Demontujte přípojku spalin, vedoucí směrem nahoru a zasuňte 87° koleno. Ujistěte se, že těsnění řádně dosedá.
8. Odšroubujte kryt, který se nachází na horním opláštění.
9. Povolte šrouby a odstraňte kryt ze zadní stěny.
10. Sejměte zadní stěnu, horní opláštění a spodní kryt.

**Nebezpečí**

Hrozí smrtelná zranění při úniku spalin!

Před provedením sestavení plynového kondenzačního kotle se musí potrubí spalin zkontrolovat na výskyt netěsností.

6.1.5 Přípojky vzduchového potrubí / hrdlo přívodu vzduchu

Bezproblémový provoz kotle Power si vyžaduje dostatečně dimenzovaný přívod a odvod vzduchu. Musí se provést kontrola dostatečného dimenzování a úplné funkčnosti přívodu a odvodu.

**Upozornění**

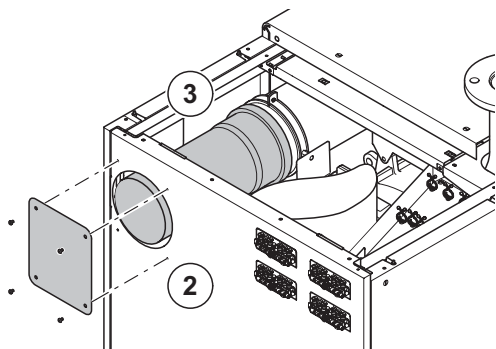
Zákazník se musí upozornit, aby otvory přívodu a odvodu vzduchu ničím nezakrýval, protože musí v každém případě zůstat plně funkční, i prostor přívodu spalovacího vzduchu ve spodní části kotle musí být prázdný.

■ Vývod směrem dozadu

Následující kroky popisují montáž hrdla přívodu vzduchu, kde se vývod nachází na zadní straně.

1. Demontujte horní opláštění na zadní straně (viz *Úprava přípojky spalinového potrubí*)
2. Povolte šrouby a demontujte zadní panel krytu.
3. Rovnou nasávací trubici upravte dle schématu.
4. Nasaďte horní opláštění.

Obr.42 Montáž rovné nasávací trubice



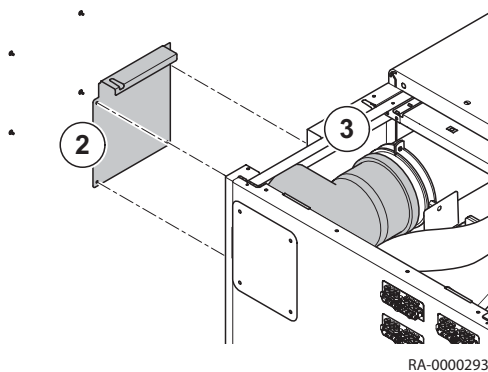
RA-0000292

■ Vývod směrem do boční strany

Následující kroky popisují montáž hrdla přívodu vzduchu, kde se vývod nachází na boční straně.

1. Demontujte horní opláštění na zadní straně (viz *Úprava přípojky spalinového potrubí*)

Obr.43 Montáž kolena přívodu vzduchu



2. Povolte šrouby a demontujte boční panel krytu.
3. Upravte ohyb nasávacího potrubí.
4. Nasadte horní opláštění.

6.2 Přípojky vody

6.2.1 Připojení topného okruhu

Připojte topný okruh na uzavírací ventily otopné vratky (HR) a topného průtoku (HV) v horní části kotle. Používání v uzavřených soustavách není povoleno.



Poznámka

Doporučujeme montáž filtru na cirkulační odvod do topného okruhu. V případě starých soustav by se celý okruh měl pečlivě propláchnout před provedením montáže.

6.2.2 Pojistný ventil

Namontujte expanzní nádobu a pojistný ventil



Upozornění

Přípojná trubka mezi kotlem a pojistným ventilem se nesmí uzavírat. Montáž čerpadel, těsnění a redukčních článků není povolena. Odvzdušňovací potrubí pojistného ventilu musí být provedeno takovým způsobem, aby nedocházelo k navyšování tlaku v případě aktivace pojistného ventilu. Odvzdušňovací potrubí nesmí vést do venkovních prostor, musí být v čistém stavu a s dobrým přístupem pro vizuální inspekci. Jakákoliv voda, unikající z topného okruhu musí být bezpečně odvedena do odtoku.

6.2.3 Přípojka kondenzátu

Přípojka kondenzátu

Montáž hadice na kondenzát systému Power se musí provést dle pokynů, uvedených v části *Montáž sifonu a potrubí kondenzátu*. Pokud se pod výtokem kondenzátu nenachází žádný vypustní systém, doporučujeme aplikaci neutralizačního a sifonového systému výrobce **BAXI**.



Další informace naleznete v

Montáž sifonu a potrubí na kondenzát, stránka 46

■ Vypouštění kondenzátu

ATV pracovní list A 251 lze používat jako vodítko pro vypouštění kondenzátu do veřejné kanalizace. Požadavky ohledně kondenzátu v souladu s ATV pracovním listem A21 splňují všechny kotle produktové série Power. ATV pracovní list A 251 představuje pouze doporučení. Místní podmínky pro vypouštění kondenzátu do kanalizace se musí zkontrolovat s místními úřady.

■ Neutralizační vybavení

Pro neutralizaci kondenzátu dodáváme vybavení neustálého neutralizování NEOP jako alternativní příslušenství.

Neutralizační vybavení se musí kontrolovat nejméně každé 2 roky. Objem kondenzátu se může lišit v závislosti na provozních podmínkách topné soustavy. Z tohoto důvodu doporučujeme kratší intervaly kontroly po uvedení prvního spuštění topné soustavy do provozu. Účinnost neutralizačního granulátu se reguluje testovací hodnoty pH (k zakoupení v chemických potřebách), které se nastříkají sprejem do odtokového kondenzátu. Odpadní voda by měla vykazovat pH hodnotu alespoň o 6,5. pH hodnota, nižší než 6,5 indikuje nedostatek neutralizačního přípravku. V tomto případě je nutné granulát doplnit, který lze objednat jako příslušenství. Neutralizační granulát HYDRALIT tvoří oxid hořčíku. Granulát je ekologicky nezávadný a může se používat jako hnojivo. Zbytky granulátu, jakož i nepoužívaný materiál lze odstranit do běžného odpadu.

Granulát se automaticky rozpouští. Dioxid uhličitý v kondenzátu se smísí s granulátem a vytváří hydrokarbonát hořčíku. $Mg(HCO_3)_2$. Hydrokarbonát hořčíku se kompletně rozpustná sůl, která se vyskytuje v přírodě. Granulát je schválen k ošetření TUV. Zbytky granulátu lze odstranit do běžného odpadu v domácnosti.

Pokud není možný přímý výtok, lze na neutralizační vybavení NEOP připojit komerční čerpadlo na kondenzát.

6.3 Přípojka plynu

6.3.1 Přípojka plynu

Připojení plynu do topné soustavy smí provést certifikovaný servisní technik. Během připojení plynu do topné soustavy a instalace přípojky je nutné porovnat podmínky místního dodavatele plynu s údaji výrobních nastavení zařízení a s údaji alternativního příslušenství.

Před plynovým kondenzačním kotlem se musí nainstalovat certifikovaný termicky aktivovaný odpojovací ventil.

Pokud se v regionu používá nadále staré plynové potrubí, doporučujeme instalaci plynového filtru.

Z potrubí a přípojek odstraňte nečistoty.

6.3.2 Zkontrolujte těsnost.



Nebezpečí

Nebezpečí! Při aplikaci plynu hrozí smrtelná zranění!

Celé přívodní potrubí plynu, zejména spojů se musí zkontrolovat na výskyt netěsností před uvedením zařízení do provozu.

Tlak ventilu hořáku se musí předem otestovat nanejvýš při hodnotě **100mbar**.

6.3.3 Odvzdušnění plynové přípojky

Plynovou přípojku je nutné ventilovat před prvním uvedením zařízení do provozu.

Za tímto účelem otevřete měřicí trysku pro zapojení tlaku a ventilátoru, a zohledněte bezpečnostní opatření. Zkontrolujte těsnost zapojení před spuštěním ventilátoru.

**Nebezpečí****Při aplikaci plynu hrozí smrtelná zranění!**

Celé přívodní potrubí plynu, zejména spoju se musí zkontrolovat na výskyt netěsností před uvedením zařízení do provozu.

6.4 Přípojky přívodu vzduchu a odkouření spalin

6.4.1 Inspekční a čistící otvory

**Nebezpečí****Vyčistěte potrubí spalin!**

Musí se zajistit čištění spalinového potrubí a inspekce příslušných příčných částí a vzduchové těsnosti.

V místě instalace SGB se musí zhotovit alespoň jeden otvor pro čištění a jeden otvor pro inspekci.

Spalinové potrubí, instalované do budov, neumožňujících čištění či inspekci, musí být vybaveny dodatečným otvorem v horní části spalinového potrubí nebo ze střechy.

Spalinové potrubí na vnější straně stěny musí být vybaveno alespoň jedním otvorem na čištění ve spodní části.

Kouřovody pro spalinové soustavy nesmí vykazovat žádné otvory, kromě těch, která jsou potřebná pro čištění a inspekci, jakož i otvory cirkulační ventilace spalinového potrubí.

6.5 Elektrické zapojení

6.5.1 Elektrické zapojení (obecně)

**Nebezpečí****Hrozí nebezpečí smrtelného zranění v důsledku nesprávně odvedené práce!**

Všechna elektrická zapojení v rámci montážní instalace zařízení smí provést pouze vyučený elektrikář s příslušnou odborností.

- Síťové napětí AC 230 V +6% -10%, 50 Hz

V Německu je nutné během montážní instalace dodržovat požadavky normy VDE 0100 a místní předpisy. V ostatních zemích platí odpovídající předpisy.

Elektrická přípojka musí být provedena se správnou polaritou a tak, aby nemohlo dojít k záměně fází. V Německu lze zapojení realizovat v podobě zástrčky a zásuvky s nereverzibilní polaritou nebo jako pevné zapojení. Ve všech ostatních zemích je nutné provést pevné zapojení.

Pro napájení elektrickým proudem použijte elektrický kabel připojený ke kotli nebo kabel typu H05VV-F 3 x 1 mm² nebo 3 x 1.5 mm². Zemnicí kabel musí být u konektoru delší, aby bylo zajištěno, že tento kabel tohoto konektoru bude posledním kabelem, který se poškodí v případě nehody.

Doporučuje se vřazení hlavního vypínače před kotel. Toto opatření izoluje všechny póly a realizuje odpojení kontaktu na vzdálenost alespoň 3 mm.

Všechny připojené komponenty musí splňovat normu VDE (nebo místní normy). Připojovací kabely by se neměly zapojovat v napnutém stavu.

Typy kabelů

**Nebezpečí**

Hrozí nebezpečí smrtelného zranění. Hrozí smrtelné či vážné zranění elektrickým proudem! Pevné vodiče (např. NYM) se nesmí používat, protože hrozí nebezpečí poškození kabelu! Musí se používat flexibilní kabely, např. H05VV-F k vedení napětí a např. kabely typu LIYY pro zapojení čidel/sběrnice.

6.5.2 Délka kabelu

Kabely sběrnice/čidel nejsou napájeny hlavním napájením elektrického napětí, ale bezpečným extra nízkým napětím. **Tyto kabely nesmí být nikdy pokládány souběžně s kabely hlavního napájení** (výskyt rušení). Jinak je nutné provést instalaci s odstíněním.

Povolená délka kabelu pro všechna čidla:

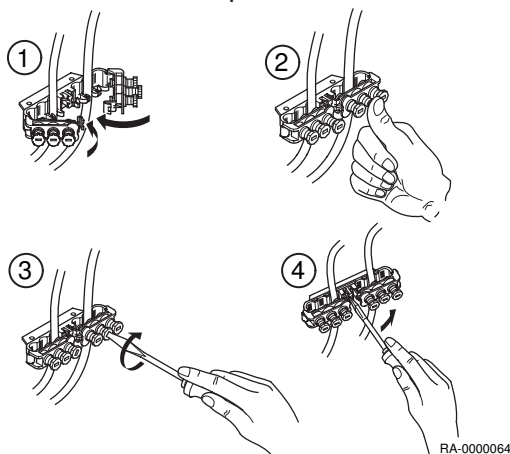
- Cu-kabel do 20m: 0.8 mm²
- Cu-kabel do 80m: 1 mm²
- Cu-kabel do 120m: 1.5 mm²

Typy kabelů : např. LIYY nebo LiYCY 2 x 0,8

6.5.3 SVORKY upevnění kabelů

Všechny kabely se mají při připojení do ovládacího panelu dle schématu zapojení upevnit do svorek pro uvolnění napětí.

Obr.44 SVORKY upevnění kabelů



RA-0000064

6.5.4 Oběhová čerpadla

Povolený příkon proudu na každé čerpadlo obnáší $I_{N \max} = 1A$.

6.5.5 Pojistky zařízení

Pojistky v regulační jednotce ISR:

- Pojistky síťového napájení: T 6.3A H 250V

6.5.6 Připojení čidel / komponent

**Nebezpečí**

Nebezpečí úrazu elektrickým proudem! Hrozí nebezpečí smrtelného zranění v důsledku nesprávně odvedené práce!

Je nutné přesně dodržovat schéma zapojení! Alternativní příslušenství musí lícovat s originálními komponentami a připojení v souladu se stanovenými pokyny. Soustavu připojte k elektrickému napájení. Zkontrolujte uzemnění.

Čidlo venkovní teploty (včetně dodávky)

Čidlo venkovní teploty se nachází v tašce s příslušenstvím. Pro připojení viz schéma zapojení.

6.5.7 Výměna kabelů

Všechny přípojkové kabely, kromě přípojkového kabelu hlavního napájení se musí v případě potřeby vyměnit za speciální kabely výrobce **BAXI**. Při výměně přípojkového kabelu hlavního napájení se smí použít pouze kabel typu H05VV-F 3 x 1 mm² nebo 3 x 1.5 mm²

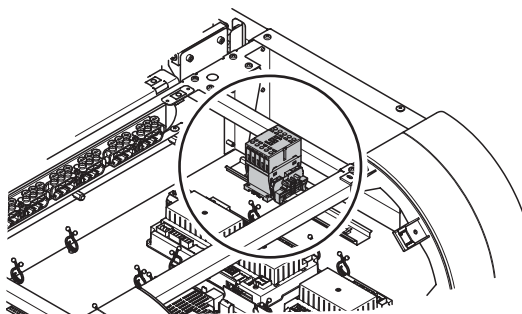
6.5.8 Ochrana proti nebezpečnému dotyku

Po otevření zařízení Power se musí přišroubovat určené části opláštění zpět na své místo vhodnými šrouby, aby se zaručila ochrana proti nebezpečnému dotyku

6.5.9 Elektrické připojení přídatného stykače pro čerpadlo PHS

Přídavný stykač pro čerpadlo PHS se používá v provozu čerpadel na třífázový proud nebo na jednofázový proud s proudem vyšším nad 1A. Stykač se nachází pod spodním krytem na pravé straně.

Obr.45 PHS v Power HT



RA-0000294



Nebezpečí úrazu elektrickým proudem

Hrozí smrtelná zranění při dotyku na díly pod napětím!

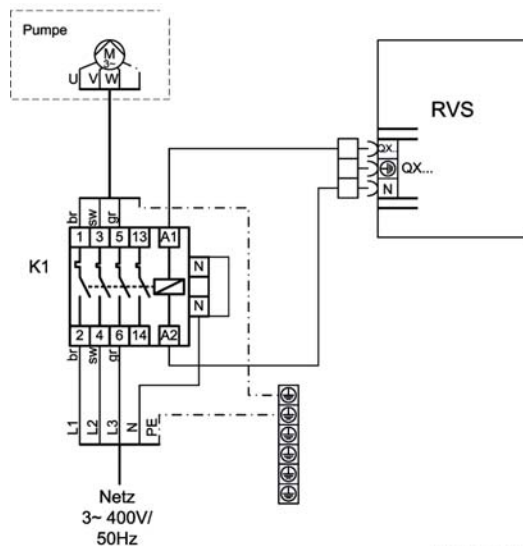
Všechna elektrická zapojení v rámci montážní instalace zařízení smí provést pouze vyučený elektrikář s příslušnou odborností. Před zahájením jakýchkoliv montážních prací odpojte kotel ze zdroje napájení el. proudem a odpojení zajistěte proti neúmyslnému zapojení!



Poznámka

Dimenzace přípojkových kabelů a aplikovaných pojistek musí odpovídat el. zapojení v místě provozu zařízení. Instalační technik nese příslušnou odpovědnost.

Obr.46 Schéma zapojení PHS



RA-0000295

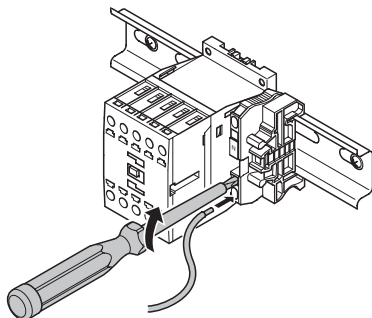


Poznámka

Kabely se musí upevnit na každé straně plastovými přichytkami. Kabely se musí upevnit svorkami-přichytkami.

- Připojte přídavný stykač pro čerpadlo PHS dle schématu zapojení.
- Přípojkové kabely nainstalujte mezi čerpadlem a kotlem a připojte je na přídavný stykač PHS dle schématu zapojení.

Obr.47 Otevření kontaktů svorkovnice



RA-0000296

- Do svorkovnice zasuňte šroubovák dle zobrazení -- páčka se otevře.
- Kably zasuňte do kontaktů svorkovnice a šroubovák vytáhněte.

**Další informace naleznete v**

Technické údaje přídatného stykače pro čerpadlo PHS, stránka 14

6.6 Napuštění systému

1. Topnou soustavu napouštějte přes naplňovací a výpustní ventil kotle (BFD ventil).
2. Zkontrolujte celý systém ohledně netěsností. (max. tlak vody: 6 bar)

**Další informace naleznete v**

Kotel, stránka 20

7 Uvedení do provozu

7.1 Všeobecně



Nebezpečí

První uvedení zařízení do provozu smí provést certifikovaný servisní technik. Servisní technik zkontroluje těsnost potrubí, řádnou funkci všech regulačních, ovládacích a bezpečnostních jednotek, jakož i rozměry hodnot spalování. Pokud se tyto práce řádně neprovedou, hrozí vážná zranění osob, věcné škody a poškození provozního prostředí.

7.2 Kontrolní seznam před uvedením do provozu

Tab.8 Kontrolní seznam před uvedením do provozu

1.	Umístění systému			
2.	Zákazník			
3.	Typ kotle/označení			
4.	Výrobní číslo			
5.	Charakteristické hodnoty plynu	Index Wobbe	kWh/m ³
6.		Provozní topné hodnoty	kWh/m ³
7.	Všechno potrubí a přípojky byly zkontrolovány na pevné utažení?			<input type="checkbox"/>
8.	Proběhla kontrola spalínového systému?			<input type="checkbox"/>
9.	Proběhla kontrola a odvětrání plynového potrubí?			<input type="checkbox"/>
10.	Došlo k naměření statického tlaku na vstupu plynové armatury?		mbar
11.	Proběhla kontrola volného chodu čerpadel?			<input type="checkbox"/>
12.	Napuštění topného okruhu			<input type="checkbox"/>
13.	Byly použity aditiva do vody		
14.	Měření tlaku průtoku plynu proběhlo při úplné zátěži nebo na vstupním plynovém ventilu?		mbar
15.	Měření tlaku průtoku plynu proběhlo při úplné zátěži nebo na výstupním plynovém ventilu?		mbar
16.	Objem CO ₂ při nízké zátěži		%
17.	Objem CO při nízké zátěži		ppm
18.	Objem CO ₂ při úplné zátěži		%
19.	Objem CO při úplné zátěži		ppm
20.	Test funkce:	Režim vytápění		<input type="checkbox"/>
21.		Režim TUV		<input type="checkbox"/>
22.	Programování:	Čas/datum		<input type="checkbox"/>
23.		Požadovaná hodnota komfortního provozu topného okruhu 1/2	°C
24.		Požadovaná hodnota TUV	°C
25.		Automatický program denního časovače	Hodiny
26.	Došlo ke kontrole topné křivky?			<input type="checkbox"/>
27.	Došlo ke kontrole těsnosti spalínového potrubí za provozu (např. test CO ₂ při roční prohlídce)?			
28.	Pokyny zákazníkovi uděleny?			<input type="checkbox"/>
29.	Dokumentace byla předána?			<input type="checkbox"/>

<p>K montáži byly použity pouze testované komponenty s označením dle odpovídající normy. Všechny systémové komponenty byly nainstalované v souladu s pokyny výrobce. Celý systém splňuje normy. Pro ujištění se, že zdroj tepla se provozuje spolehlivě a ekonomicky po delší dobu, doporučujeme provedení kontroly jednou za rok na generátoru tepla.</p>		<p>Datum / podpis Razítko firmy</p>
--	--	---

7.3 Postup při uvedení do provozu

7.3.1 Menu První spuštění do provozu

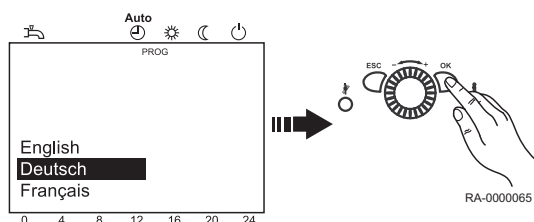
Menu První spuštění do provozu se zobrazí pouze jednou během prvního spuštění do provozu.

1. Jazyk se musí vybrat a potvrdit stisknutím tlačítka **OK**.
2. Rok zvolte rok a zadání potvrďte.
3. Čas a datum nastavte a nastavení potvrďte.
4. Nastavení ukončete stisknutím tlačítka **OK**.



Poznámka

Při ukončení menu První uvedení do provozu stisknutím tlačítka **ESC**, se menu znovu zobrazí při následném zapnutí zařízení.



7.4 Nastavení plynu

7.4.1 Výrobní nastavení

Zařízení SGB bylo nastaveno výrobcem na nominální vstupní hodnoty.

- Zemní plyn typu LL (L s indexem Wobbe $W_{ON} = 12,4 \text{ kWh/m}^3$ *nebo*
- Zemní plyn typu E (E s indexem Wobbe $W_{ON} = 15,0 \text{ kWh/m}^3$)

Nastavený typ zemního plynu je uveden na štítku, upevněném na hořáku. Údaje s výrob. nastavením se musí porovnat s podmínkami připojeného plynu před provedením instalace kotle.

7.4.2 Obsah CO₂

Obsah CO₂ ve spalínách plynu se musí zkontrolovat během prvního spuštění soustavy do provozu, jakož i během pravidelné údržby kotle a po provedení rekonstrukčních prací na kotli a systému odvodu spalín.

Stanovený objem CO₂ během provozu je uveden v části *Technické údaje*.



Upozornění

Nebezpečí poškození hořáku!

Příliš *vysoké hodnoty* CO₂ mohou mít za následek nehygienické spalování (vysoké hodnoty CO) a poškození hořáku.

Příliš *nizký* objem CO₂ může způsobit zapalovací problémy.

Hodnota CO₂ se nastavuje seřízením tlaku plynu na plynovém ventilu. Pokud se zařízení-kotel používá v prostředí s proměnným složením zemního plynu, je nutné v daný čas nastavovat objem CO₂ v souladu s indexem Wobbe (obratte se na dodavatele zemního plynu).

Obsah CO₂ se nastaví takto:

- $\text{Obsah CO}_2 = 8,5 - (W_{ON} - \text{aktuální hodnota } W) \cdot 0,5$

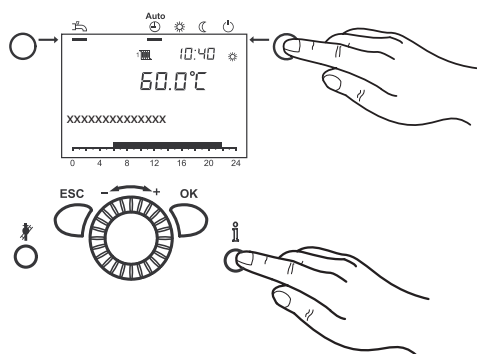
Množství vzduchu nastavené výrobcem se nesmí měnit



Další informace naleznete v
Technické údaje, stránka 12

7.4.3 Manuální seřízení výkonu hořáku (stop funkce regulační jednotky)

Pro kontrolu hodnot je Power provozován ve funkci „Vypnutí regulátoru“



1. **Stiskněte provozní tlačítko „Vytápění“** na cca 3 sec
Zobrazí se hlášení Aktiv. stop Regulátoru.
2. Počkejte, až se zobrazení přepne zpět na základní obrazovku.
3. Stiskněte informační tlačítko
Zobrazí se hlášení Žád T vypnutí regulátoru. Zobrazí se aktuální stupeň modulaže.
4. Stiskněte **OK**.
Nyní lze upravit nastavenou hodnotu.
5. Stiskněte **OK**.
Zobrazenou nastavenou hodnotu převezme regulační jednotka.

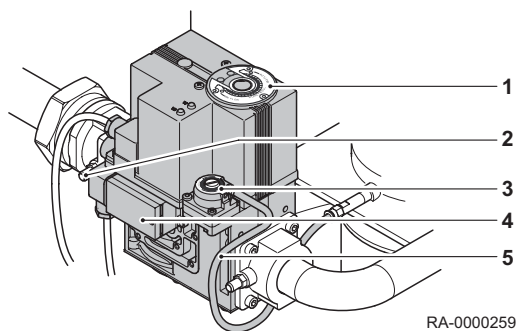


Poznámka

Vypnutí funkce regulátoru se ukončí stiskem **Tlačítka provozních režimů topení** po dobu ca. 3 sekund, dosažením maximální teploty v kotli nebo uplynutím časového omezení.
V případě požadavku topení ze zásobníku se spirálovým potrubím se tento požadavek začne splňovat při spuštění funkce stop regulační jednotky.

7.4.4 Seřízení objemu CO₂

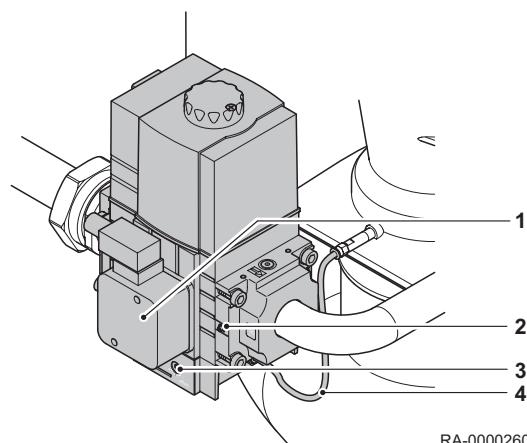
Obr.48 Plynový ventil Power HT-A 1.430-1.570 (Honeywell)



RA-0000259

- 1 Seřizovací šroub pro úplné zatížení (3 mm klíč typu Allen)
- 2 Měřicí tryska pro vstupní tlak
- 3 Seřizovací šroub pro malé zatížení (3 mm klíč typu Allen)
- 4 Monitorování tlaku plynu
- 5 Kompenzační potrubí

Obr.49 Náhled na kotel Power HT-A 1.650



RA-0000260

- 1 Monitorování tlaku plynu
- 2 Seřizovací šroub pro úplné zatížení (šroubovák)
- 3 Seřizovací šroub pro malé zatížení (2,5 mm klíč typu Allen)
- 4 Kompenzační potrubí

■ Objem CO₂ při maximálním výkonu (Power HT-A 1.430-1.570)

1. Kotel Power HT řízený regulační jednotkou (viz část *Zastavení regulační jednotkou*) za provozu na maximální hodnotě.
2. Ze seřizovacího šroubu pro max. zatížení odeberte bezpečnostní krytku.
3. Pomocí 3 mm klíče typu Allen nastavte objem CO₂ na seřizovacím šroubu na max. zatížení dle *Technických údajů*
 - Po směru hodinových ručiček: Snižuje se objem CO₂
 - Proti směru hodinových ručiček: Zvyšuje se objem CO₂
4. Na seřizovacím šroubu nasadte bezpečnostní krytku pro max. zatížení.

■ Objem CO₂ při minimálním výkonu (Power HT-A 1.430-1.570)

1. Kotel Power HT řízený regulační jednotkou (viz část *Zastavení regulační jednotkou*) za provozu na minimální hodnotě.
2. Ze seřizovacího šroubu pro malé zatížení odeberte bezpečnostní krytku.
3. Pomocí 3 mm klíče typu Allen nastavte objem CO₂ na seřizovacím šroubu na malé zatížení dle *Technických údajů*
 - Po směru hodinových ručiček: Zvyšuje se objem CO₂
 - Proti směru hodinových ručiček: Snižuje se objem CO₂
4. Na seřizovacím šroubu pro malé zatížení vyměňte bezpečnostní krytku.



Poznámka

Po úspěšném seřízení plynového ventilu se musí v případě potřeby zkontrolovat objem CO₂ při minimální a maximální zátěži.



Další informace naleznete v

Technické údaje, stránka 12

Manuální seřízení výkonu hořáku (stop funkce regulační jednotky), stránka 58

■ Objem CO₂ při maximálním výkonu (Power HT-A 1.650)

1. SGB V rámci zastavení regulační jednotkou (viz část *Zastavení regulační jednotkou*) za provozu na maximální hodnotě.
2. Pomocí 3 mm klíče typu Allen nastavte objem CO₂ na seřizovacím šroubu na úplné zatížení dle *Technických údajů*
 - Po směru hodinových ručiček: Zvyšuje se objem CO₂
 - Proti směru hodinových ručiček: Snižuje se objem CO₂

Zadejte příklad, znázorňující aktuální úkol (alternativní postup).

Zadejte úkoly, které by měl uživatel provést po dokončení úkolu (alternativní možnost).

■ Objem CO₂ při minimálním výkonu (Power HT-A 1.650)

1. SGB V rámci zastavení regulační jednotkou (viz část *Zastavení regulační jednotkou*) za provozu na minimální hodnotě.
2. Pomocí 2,5 mm klíče typu Allen nastavte objem CO₂ na seřizovacím šroubu na malé zatížení dle *Technických údajů*
 - Po směru hodinových ručiček: Zvyšuje se objem CO₂
 - Proti směru hodinových ručiček: Snižuje se objem CO₂



Poznámka

Po úspěšném seřízení plynového ventilu se musí v případě potřeby zkontrolovat objem CO₂ při minimální a maximální zátěži.



Další informace naleznete v

Technické údaje, stránka 12

Manuální seřízení výkonu hořáku (stop funkce regulační jednotky), stránka 58

7.5 Závěrečné pokyny

7.5.1 Pokyny a upozornění pro zákazníka

Zákazníkovi se musí úplně vysvětlit funkčnost topné soustavy a způsob funkce ochranných zařízení. Zákazník se musí především upozornit na následující:

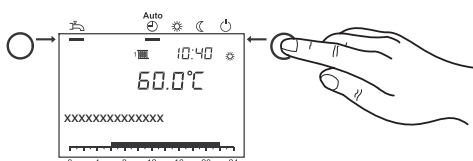
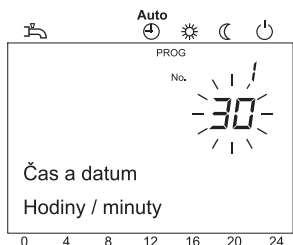
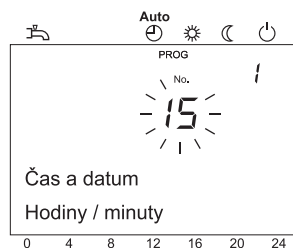
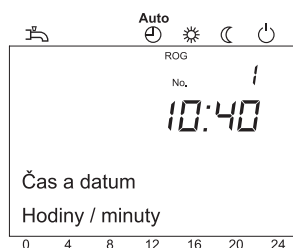
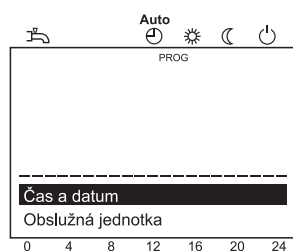
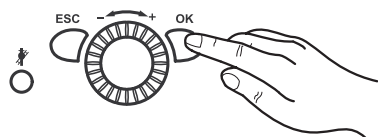
- Otvory pro nasávání vzduchu se nesmí ničím zakrývat či omezovat
- Přípojná trubka spalovacího vzduchu v horní části zařízení musí být přístupná pro čištění komínu.
- Zákazníky musí provádět následující kontroly.
 - Kontrola tlaku pomocí manometru
 - Kontrola sběrače pod odfukem pojistného ventilu
- Inspekci a čištění dle stanovených intervalů smí vykonávat pouze vyučený topenář s příslušnou odborností.

7.5.2 Dokumenty

- Dokumenty, které jsou součástí dokumentace topné soustavy, se musí předat zákazníkovi s poučením o jejich uchování v místě instalace kotle.
- Zákazníkovi se musí předat systémové záznamy s kontrolním seznamem pro sestavení s potvrzením s právně závazným podpisem. K montáži byly použity pouze testované komponenty s označením dle odpovídající normy. Všechny komponenty byly nainstalované v souladu s pokyny výrobce. Celý systém splňuje normy.

8 Provoz

8.1 Použití ovládacího panelu



8.1.1 Změna parametru

Nastavení, které se nemění přímo na čelním panelu se musí provést na úrovni nastavení.

Základní proces programování je uveden níže pomocí názorného příkladu nastavení Čas a datum.

1. Stiskněte **OK**.
Zobrazí se obrazovka *Koncového uživatele*.

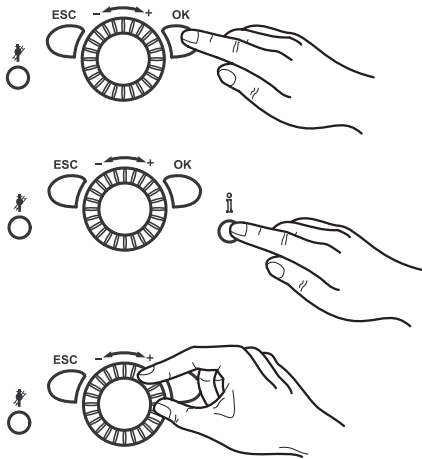
i **Poznámka**
Pokud se parametry mění na jiné úrovni než na úrovni koncového uživatele, viz poznámku uvedenou níže.

2. Pomocí otočného ovládacího tlačítka zvolte položku menu Čas a datum.
3. Stiskněte **OK**.
4. Pomocí otočného ovládacího tlačítka zvolte položku menu Hodiny / minuty.
5. Stiskněte **OK**.
6. Proveďte nastavení (např. 15 hodin) pomocí otočného ovládacího tlačítka.
7. Stiskněte **OK**.
8. Proveďte nastavení (např. 30 minut pomocí otočného ovládacího tlačítka.
9. Stiskněte **OK**.
10. Ukončete úroveň programování stisknutím **tlačítka na přepnutí provozního režimu na režim topení**.

i **Poznámka**
Na předchozí položku menu lze přepnout stisknutím **ESC**-tlačítka přitom systém nepřevezme provedené úpravy hodnot. Pokud se během přibližně 8 minut neprovedou žádná nastavení, spustí se základní displej, aniž by systém převzal provedené úpravy.

8.1.2 Postup programování

Volba úrovně nastavení a položky menu probíhá následujícím způsobem:



1. Stiskněte **OK**.
Zobrazí se obrazovka *Koncového uživatele*.
2. Po dobu přibližně 3 s stiskněte **lačítko Info**.
Zobrazí se úroveň nastavení.
3. Otočným ovládacím tlačítkem zvolte požadovanou úroveň nastavení.

Úrovně nastavení
- Koncový uživatel (Eu)
- První uvedení do provozu (C), včetně koncového uživatele (Eu)
- Inženýr (E), včetně koncového uživatele (Eu) a prvním uvedením do provozu (C)
- OEM, včetně všech ostatních úrovní nastavení (s ochranou přístupovým heslem)

4. Stiskněte **OK**.
5. Pomocí otočného ovládacího tlačítka zvolte požadovanou položku menu (viz seznam parametrů).

**Viz**

Nezobrazují se všechny položky menu, protože jejich zobrazení závisí na volbě úrovně programování a samotném programování.

8.2 Zapnutí

8.2.1 Kontrola tlaku vody

**Upozornění**

Před zapnutím zkontrolujte manometr na měření tlaku vody, zdali indikuje dostatečný tlak vody. Tlak by se měl nacházet v rozmezí 1.0 až 2.5 bar.

- Méně než 1,0 bar: Napusťte vodu.

**Upozornění**

Věnujte svoji pozornost maximálně povolenému tlaku v soustavě.

- Více než 2,5 bar: Plynový kondenzační kotel nespouštějte do provozu. Vypusťte vodu z topné soustavy.

**Upozornění**

Věnujte svoji pozornost maximálně povolenému tlaku v soustavě.

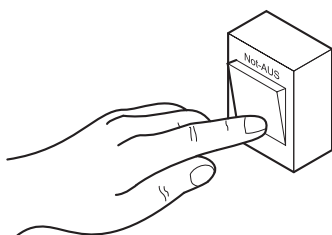
- Ujistěte se že pod výtokem bezpečnostního ventilu se nachází nádoba na zachytávání vody. V případě nadměrného tlaku se zde shromažďuje vytékající voda.

8.2.2 Zapnutí

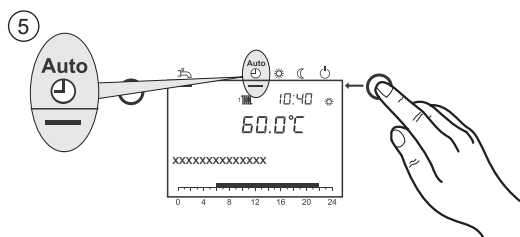
Tato část popisuje kroky, nutné k spuštění kotle do provozu.

1. Zapněte hlavní elektrický spínač kotle
2. Otevřete páčku přívodu plynu.
3. Na kotli otevřete uzávěry výtoku topné vody do topení a vratné vody z topení.
4. Na přední části kotle otevřete přední kryt ovládacího panelu a spínač ON/OFF zapněte.

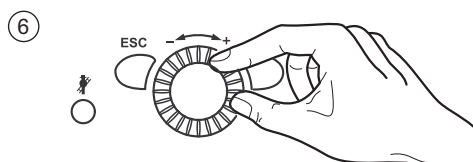
①



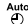
RA-0000162



RA-0000163



RA-0000164

5. Pomocí **Tlačítka pro přepnutí provozního režimu vytápění**, které se nachází na řídicí jednotce kotle, přepněte na automatický režim provozu 

6. Pomocí řídicí jednotky nastavte požadovanou pokojovou teplotu.

8.2.3 Nastavení požadovaných parametrů

Obvykle není zapotřebí úprava parametrů regulační jednotky. Nastavení si vyžadují pouze programy Datum/čas a individuálních časovačů.

Pro používání TUV doporučujeme nastavení teploty na 55°C.





Poznámka

Doby pro topení TUV se nastavují v časovacím programu 4 / TUV. Z důvodu spokojenosti by se měl topný okruh TUV spouštět přibližně 1 h před zahájením centrální topné fáze.

8.2.4 Nastavení režimu vytápění

Tlačítko pro přepnutí provozního režimu vytápění umožňuje přepínání mezi různými provozními režimy. Vybrané nastavení je označeno čárkou pod symbolem provozního režimu.

Automatický provoz

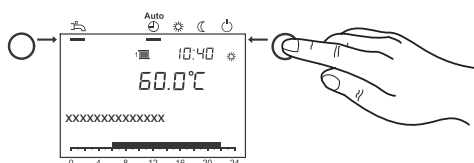
- Režim vytápění regulovaný časovacím programem
- Nastavené požadované teploty  nebo  dle časovacího programu
- Aktivují se ochranné funkce (protimrazová ochrana soustavy, ochrana proti přehřátí).
- Automatické přepínání mezi letním/zimním režimem vytápění (na základě venkovních teplot).
- Automatické omezení denního vytápění (automatické přepínání mezi vytápěním a letním provozem, pokud venkovní teplota převyší nastavenou pokojovou teplotu)

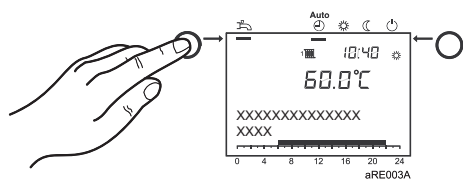
Neustálý provoz nebo

- Režim vytápění bez regulace časovacím programem
- Aktivace ochranných funkcí
- Automatické přepínání mezi letním/zimním režimem není aktivováno.
- Automatické omezení denního vytápění není aktivováno.

Ochranný provoz

- Provoz bez vytápění
- Teplota dle nastavené hodnoty protimrazové ochrany
- Ochranné funkce aktivovány
- Automatické přepínání mezi letním/zimním režimem aktivováno
- Automatické omezení denního vytápění aktivováno





8.2.5 Seřízení režimu užitkové vody.

- Zapínání: Ohřev TUV regulují zvolené spínací programy.
- Vypínání: Ohřev TUV se deaktivuje.

i Poznámka

- Pro ohřev TUV doporučujeme nastavení teploty v rozmezí 50 až 60°C.
- Doby pro topení TUV se nastavují v časovacím programu 4 / TUV.

Z důvodu spokojenosti by se měl topný okruh TUV spouštět přibližně 1 h před zahájením centrální topné fáze.

i Poznámka

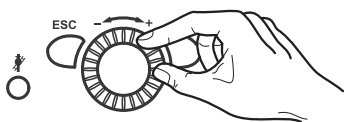
Funkce Legionela

Každou neděli během prvního napouštění zásobníku TUV se aktivuje funkce ochrany před Legionelou. To znamená, že TUV se ohřeje jednou na 65°C za účelem odstranění bakterií Legionela.

8.2.6 Nastavení komfortní pokojové teploty

Následuje postup nastavení teploty komfortního topení.

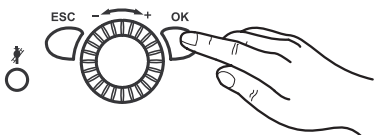
1. Pomocí otočného ovládacího tlačítka nastavte teplotu komfortního topení.
=> Hodnota se převezme automaticky.



8.2.7 Nastavení teploty útlumového topení

Následuje postup nastavení teploty útlumového topení.

1. Stiskněte **OK**.
2. Zvolte položku menu Topný okruh.
3. Stiskněte **OK**.
4. Zvolte parametr Útlumová teplota.
5. Stiskněte **OK**.
6. Pomocí otočného ovládacího tlačítka nastavte teplotu útlumového topení.
7. Stiskněte **OK**.
8. Ukončete úroveň programování stisknutím **tlačítka na přepnutí provozního režimu na režim topení**.



8.2.8 Nouzový režim (manuální regulace)

Při aktivaci manuální regulace se kotel reguluje na nastavenou hodnotu manuální regulace. Všechny čerpadla jsou zapnuta. Dodatečné požadavky, např. na topnou TUV se ignorují.

■ Aktivace nouzového provozu

1. Stiskněte **OK**.
2. Zvolte položku menu Údržba.
3. Stiskněte **OK**.
4. Zvolte parametr Ruční provoz (prog. č 7140).
5. Stiskněte **OK**.
6. Zvolte parametr Zap.
7. Stiskněte **OK**.
8. Ukončete úroveň programování stisknutím **tlačítka na přepnutí provozního režimu na režim topení**.

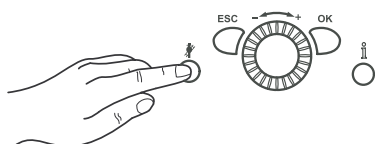
■ Nastavení pož. hodnoty pro nouzový provoz

Při přepnutí na provozní režim „Manuální provoz“ lze zvolit příslušnou nominální teplotu:

1. Stiskněte tlačítko **Informace**.
2. Stiskněte **OK**.
3. Nominální hodnotu nastavte otočným tlačítkem.
4. Nastavení potvrďte stisknutím tlačítka **OK**.

8.2.9 Servisní funkce KOMINÍK

Servisní funkce KOMINÍK se aktivuje či deaktivuje tlačítkem KOMINÍK.



1. Stiskněte tlačítko **KOMINÍK**.
Aktivace speciální funkce se zobrazuje na displeji pomocí symbolu f .

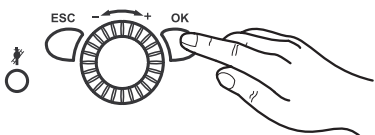


Poznámka

V případě požadavku topení ze zásobníku se spirálovým potrubím se tento požadavek začne zpracovávat při spuštění funkce Test emisí (funkce KOMINÍK).

8.2.10 Obnovení výrobních nastavení

Výrobní nastavení se resetují následujícím způsobem:



1. Stiskněte tlačítko **OK**.
2. Zvolte Úroveň nastavení. Technik
3. Zvolte parametry Aktivace základní nastavení (prog. č 31)
4. Nastavení upravte na „Ano“ a počkejte až se nastavení přepne na „Ne“.
5. Stiskněte tlačítko **ESC**.
Došlo k obnově výrobních nastavení.

9 Nastavení

9.1 Seznam parametrů



Viz

- V závislosti na systému se na displeji nezobrazují všechny parametry, uvedené v seznamu parametrů níže.
- K nastavení úrovní koncového uživatele (Eu), uvedení do provozu (C) a inženýr (E):
 - Stiskněte **tlačítko OK**.
 - Poté stiskněte a přidržte **tlačítko informace** po dobu přibližně 3 s.
 - Otočným ovládacím tlačítkem zvolte topný okruh.
 - Volbu potvrďte stisknutím **tlačítko OK**.

Čas a datum	Prog. č	Úroveň	Standardní hodnota
Hodiny / minuty	1	Eu	00:00 (h:min)
Den / měsíc	2	Eu	01.01 (den.měsíc)
Rok	3	Eu	2004 (rok)
Začátek letního času	5	E	25.03 (den.měsíc)
Konec letního času	6	E	25.10 (den.měsíc)

Obslužná jednotka	Prog. č	Úroveň	Standardní hodnota
Jazyk	20	Eu	němčina
Info Dočasně Trvale	22	E	Dočasně
Zobrazení poruchy Kód Kód a text	23	E	Kód a text
Kontrast zobrazení displeje	25	Eu	—
Zablokování obsluhy Vyp Zap	26	E	Vyp
Zablokování programování Vyp Zap	27	E	Vyp
Jednotka °C, bar °F, PSI	29	Eu	°C, bar
Uložit základní nastavení ⁽¹⁾ Ne Ano	30	E	Ne
Aktivace základní nastavení ⁽²⁾ Ne Ano	31	E	Ne
Použití jako Prostorový přístroj 1 Prostorový přístroj 2 Prostorový přístroj 3/P Obslužný přístroj 1 Obslužný přístroj 2 Obslužný přístroj 3 Servisní jednotka	40	C	Prostorový přístroj 1
Přiřazení přístroje 1 ⁽³⁾ Topný okruh 1 Topný okruh 1 a 2 Topný okruh 1 a 3/Č Všechny topné okruhy	42	C	Topný okruh 1
Obsluha TO2 Společně s TO1 Nezávisle	44	C	Společně s TO1
Obsluha TO3/Č Společně s TO1 Nezávisle	46	C	Společně s TO1
Prostorová teplota zař. 1 Jen TO1 Pro všechny připoj. TO	47	C	Pro všechny připoj. TO
Přítomnostní tlačítko zař. 1 Žádný Topný okruh 1 Pro všechny připoj. TO	48	C	Pro všechny připoj. TO
Korekce čidla prostoru	54	E	0,0 °C

Obslužná jednotka	Prog. č	Úroveň	Standardní hodnota
Verze přístroje	70	E	—
(1) Tento parametr se zobrazuje pouze v pokojovém zařízení. (2) Tento parametr se zobrazuje pouze v případě vhodného nastavení standardních hodnot v provozní jednotce. (3) Tento parametr se zobrazuje pouze v pokojovém zařízení, pokud se provozní jednotka kotle naprogramuje permanentně do provozní jednotky.			

Bezdrát ⁽¹⁾	Prog. č	Úroveň	Standardní hodnota
Prost. Přístr. 1 Chybí V provozu Bez příjmu Baterie	130	C	Chybí
Prost. Přístr. 2 Chybí V provozu Bez příjmu Baterie	131	C	Chybí
Prostorový přístroj 3 Chybí V provozu Bez příjmu Baterie	132	C	Chybí
Venkovní čidlo Chybí V provozu Bez příjmu Baterie	133	C	Chybí
Zesilovač Chybí V provozu Bez příjmu Baterie	134	C	Chybí
Obsl. přístroj 1 Chybí V provozu Bez příjmu Baterie	135	C	Chybí
Obsl. přístroj 2 Chybí V provozu Bez příjmu Baterie	136	C	Chybí
Obslužný přístroj 3 Chybí V provozu Bez příjmu Baterie	137	C	Chybí
Servisní příst. Chybí V provozu Bez příjmu Baterie	138	C	Chybí
Vymazání všech přístrojů Ne Ano	140	C	Ne
(1) Parametry se zobrazují pouze v případě dostupnosti bezdrátového pokojového zařízení.			

Program časovače	Topný okruh 1 Prog. č	Parametry topného okruhu 2 ⁽¹⁾ Prog. č	Topný okruh 3 Prog. č	Úroveň	Standardní hodnota
Předvolba Po - Ne Po - Ne Po - Pá So - Ne Po Ut St Čt Pá So Ne	500	520	540	Eu	Po
1. fáze zap	501	521	541	Eu	6:00 (h/min)
1. fáze vyp	502	522	542	Eu	22:00 (h/min)
2. fáze zap	503	523	543	Eu	--:-- (h/min)
2. fáze vyp	504	524	544	Eu	--:-- (h/min)
3. fáze zap	505	525	545	Eu	--:-- (h/min)
3. fáze vyp	506	526	546	Eu	--:-- (h/min)
Kopírovat	515	535	555	Eu	
Standardní hodnoty Ne Ano	516	536	556	Eu	Ne
(1) se zobrazují pouze v případě instalace topného okruhu.					

Program časovače topného okruhu 4 / TUV	Prog. č	Úroveň	Standardní hodnota
Předvolba Po - Ne Po - Ne Po - Pá So - Ne Po Ut St Čt Pá So Ne	560	Eu	Po
1. fáze zap	561	Eu	5:00 (h/min)

Program časovače topného okruhu 4 / TUV	Prog. č	Úroveň	Standardní hodnota
1. fáze vyp	562	Eu	22:00 (h/min)
2. fáze zap	563	Eu	--:-- (h/min)
2. fáze vyp	564	Eu	--:-- (h/min)
3. fáze zap	565	Eu	--:-- (h/min)
3. fáze vyp	566	Eu	--:-- (h/min)
Kopírovat	575	Eu	
Standardní hodnoty Ne Ano	576	Eu	Ne

Program časovače topného okruhu 5	Prog. č	Úroveň	Standardní hodnota
Předvolba Po - Ne Po - Ne Po - Pá So - Ne Po Ut St Čt PáSo Ne	600	Eu	Po
1. fáze zap	601	Eu	6:00 (h/min)
1. fáze vyp	602	Eu	22:00 (h/min)
2. fáze zap	603	Eu	--:-- (h/min)
2. fáze vyp	604	Eu	--:-- (h/min)
3. fáze zap	605	Eu	--:-- (h/min)
3. fáze vyp	606	Eu	--:-- (h/min)
Kopírovat	615	Eu	
Standardní hodnoty Ne Ano	616	Eu	Ne

Prázdninový topný okruh	1 Prog. č	Parametry topného okruhu 2 ⁽¹⁾ Prog. č	3 ⁽¹⁾ Prog. č	Úroveň	Standardní hodnota
Předvolba Perioda 1 Perioda 2 Perioda 3 Perioda 4 Perioda 5 Perioda 6 Perioda 7 Perioda 8	641	651	661	Eu	Perioda 1
Start	642	652	662	Eu	—.— (den.měsíc)
Konec	643	653	663	Eu	—.— (den.měsíc)
Druh provozu Protimrazová ochrana Útlumový	648	658	668	Eu	Protimrazová ochrana
(1) se zobrazují pouze v případě instalace topného okruhu.					

Topný okruh	1 Prog. č	Parametry topného okruhu 2 ⁽¹⁾ Prog. č	3 ⁽¹⁾ Prog. č	Úroveň	Standardní hodnota
Druh provozu Ochranný Automatický Útlumový Komfortní	700	1000	1300	Eu	Automatický
Komfortní teplota	710	1010	1310	Eu	20,0 °C
Útlumová teplota	712	1012	1312	Eu	18 °C
Protimrazová teplota	714	1014	1314	Eu	10,0 °C
Strmost topné křivky	720	1020	1320	Eu	1,24
Posun topné křivky	721	1021	1321	E	0,0 °C
Adaptace topné křivky Vyp Zap	726	1026	1326	E	Vyp
Automatika léto/zima	730	1030	1330	Eu	18°C

Topný okruh	1 Prog. č	Parametry topného okruhu 2 ⁽¹⁾ Prog. č	3 ⁽¹⁾ Prog. č	Úro- veň	Standardní hodnota
Denní topná mez	732	1032	1332	E	0 °C
Min. žádaná teplota náběhu	740	1040	1340	E	8 °C
Max. žádaná teplota náběhu	741	1041	1341	E	80 °C
Žád.T NáběhProstTermostat	742	1042	1342	E	--- °C
VlivTermostatu na T náběhu	744	1044	1344	E	---
Prodleva T požadavku	746	1046	1346	E	0 s
Vliv prostoru	750	1050	1350	C	--- %
Omezení teploty prostoru	760	1060	1360	E	0,5 °C
Rychlé natopení	770	1070	1370	E	--- °C
Rychlý útlum Vyp Na útlumovou teplotu Na protimrazovou teplotu	780	1080	1380	E	Na útlumovou teplotu
Optimalizace zapnutí max.	790	1090	1390	E	0 min
Optimalizace vypnutí max	791	1091	1391	E	0 min
Zač. zvýšení útlum. žád. tep.	800	1 100	1400	E	--- °C
Kon. zvýšení útlum. žád. tep.	801	1101	1401	E	-15 °C
Trvalý chod čerpadla Ne Ano	809	1109	1409	E	Ne
Ochr. proti přehř. čerp. TO Vyp Zap	820	1120	1420	E	Vyp
Převýšení na směšovači	830	1130	1430	E	5 °C
Doba přeběhu	834	1134	1434	E	120 s
Funkce vysoušení podlahy Vyp Funkce vytápění Vysoušení Vysoušení/ funkční vytápění Funkce vytápění/vysoušení Ručně	850	1150	1450	E	Vyp
Žád.T ruční vysoušení	851	1151	1451	E	25 °C
Akt.žad. teplota vysoušení	855	1155	1455	E	--- °C
Aktuální den vysoušení	856	1156	1456	E	0
Odběr přebytečného tepla Vyp Režim vytápění Vždy	861	1161	1461	E	Režim vytápění
S akumulací Ne Ano	870	1170	1470	E	Ano
S předregulací/podáv. čerp. Ne Ano	872	1172	1472	E	Ano
Omezení otáček čerpadla Druh provozu Topná křivka	880	1180	1480	E	Topná křivka
Min. otáčky čerpadla	882	1182	1482	C	10 %
Max. otáčky čerpadla	883	1183	1483	C	100 %
Char. korekce při 50% ot.	888	1188	1488	E	10 %
Korekce ot. dle požadavku Ne Ano	890	1190	1490	E	Ano
Druh provozu výměníku Protimrazová ochrana Útlumový Komfortní	898	1198	1498	E	Útlumový
Přepínání druhu provozu Žádný Ochranný Útlumový Komfortní Automatický	900	1200	1500	E	Ochranný

(1) se zobrazují pouze v případě instalace topného okruhu.

TUV	Prog. č	Úroveň	Standardní hodnota
Druh provozu Vyp Zap Eko	1600	Eu	Zap
Jmenovitá teplota	1610	Eu	55 °C
Útlumová teplota	1612	E	45 °C
Max. jmenovitá teplota	1614	E	65 °C
Uvolnění 24h/ denně Časové programy TO Časový program 4/TV	1620	Eu	Časový program 4/TV
Přednost nabíjení Absolutní Klouzavá Žádná STO klouzavá, ČTO absolut	1630	E	STO klouzavá, ČTO absolut
Legionelní funkce Vyp Periodicky Pevný den v týdnu	1640	E	Pevný den v týdnu
Legionelní funkce periodicky	1641	E	3
Legionelní funkce fixně Pondělí Úterý Středa Čtvrtek Pátek Sobota Neděle	1642	E	Neděle
Čas legionelní funkce	1644	E	- - -
Žádaná teplota legio. funkce	1645	E	65 °C
Doba legionel. funkce	1646	E	- - - min
Cirkul. čerp. při leg. funkci Vyp Zap	1647	E	Zap
Program cirkulačního Č. Časový program 3/TOČ Uvolnění TV Časový program 4/TV Časový program 5	1660	C	Uvolnění TV
Cyklování cirkulačního čerp. Vyp Zap	1661	C	Zap
Žádaná teplota cirkulace	1663	E	55 °C
Přepínání druhu provozu Žádný Vyp Zap	1680	E	Vyp

Zapojení okruhu spotřebičů / bazénového okruhu	Okruh spotřebičů 1 Prog. č	Okruh spotřebičů 2 Prog. č	Bazénový okruh Prog. č	Úroveň	Standardní hodnota
Žádaná teplota náběhu	1859	1909	1959	C	70 °C
Priorita nabíjení TV Ne Ano	1874	1924	1974	E	Ano
Odběr přebytečného tepla Vyp Zap	1875	1925	1975	E	Zap
S akumulací Ne Ano	1878	1928	1978	E	Ano
S předregulací/podáv. čerp. Ne Ano	1880	1930	1980	E	Ano

Bazén	Prog. č	Úroveň	Standardní hodnota
Žád. hodn. vytáp. solárem	2055	Eu	26°C
Žád. hodn. vytáp. zdrojem	2056	Eu	22 °C
Přednost nabíjení solárem Priorita 1 Priorita 2 Priorita 3	2065	E	Priorita 3
Max. teplota bazénu	2070	E	32 °C
S připojením soláru Ne Ano	2080	E	Ano

Primární regulační/napájecí čerpadlo	Prog. č	Úroveň	Standardní hodnota
Min. žádaná teplota náběhu	2110	E	8 °C
Max. žádaná teplota náběhu	2111	E	80 °C
Pod.čerp. zap. při blok. kotle Vyp Zap	2121	E	Vyp
Převýšení na směšovači	2130	E	0 °C
Doba přeběhu	2134	E	120 s
Předregulace/podávací čerp Před akumulací Za akumulací	2150	E	Za akumulací

Kotel	Prog. č	Úroveň	Standardní hodnota
Uvolnění pod venk. teploty	2203	E	--- °C
Plné nabíjení akumulace Vyp Zap	2208	E	Vyp
Min. žádaná teplota	2210	E	20 °C
Maximální žádaná teplota	2212	E	90 °C
Žád.T ručního provozu	2214	Eu	60 °C
Minimální doba chodu hořáku	2241	E	1 min
Min. doba klidu hořáku	2243	E	3 min
SD doby klidu hořáku	2245	E	20 °C
Doba doběhu čerpadla	2250	E	2 min
Doběh čerpadla po TV	2253	E	5 min
Protimraz. ochr. č. kotle Vyp Zap	2300	E	Vyp
Č KotlePřiCentrálnímVypmutí Vyp Zap	2301	E	Vyp
Typ kontaktu blokace zdroje Jen TO1 Režim vytápění a TV	2305	E	Režim vytápění a TV
Teplotní diference Maximální	2316	C	---
Teplotní dif. nominální	2317	C	15 °C
Modulace čerpadla Žádný Požadavek Žádaná teplota kotle Teplotní dif. nominální Výkon hořáku	2320	E	Teplotní dif. nominální
Min. otáčky čerpadla	2322	E	10 %
Max. otáčky čerpadla	2323	E	100 %
Jmenovitý výkon	2330	E	SGB 400 H: 400 kW SGB 470 H: 470 kW SGB 540 H: 540 kW SGB 610 H: 610 kW
Výkon základního stupně	2331	E	SGB 400 H: 80 kW SGB 470 H: 94 kW SGB 540 H: 108 kW SGB 610 H: 122 kW
Ot čerpadla výstupu min	2334	E	10 %
Ot čerpadla výstupu max	2335	E	90 %
Výstup ventilátor Vyt. max ⁽¹⁾	2441	E	SGB 400 H: 400 kW SGB 470 H: 470 kW SGB 540 H: 540 kW SGB 610 H: 610 kW

Kotel	Prog. č	Úroveň	Standardní hodnota
Výstup ventilátoru max nab. ⁽¹⁾	2442	E	SGB 400 H: 400 kW SGB 470 H: 470 kW SGB 540 H: 540 kW SGB 610 H: 610 kW
Výstup ventilátoru TV max ⁽¹⁾	2444	E	SGB 400 H: 400 kW SGB 470 H: 470 kW SGB 540 H: 540 kW SGB 610 H: 610 kW
Prodleva regulátoru Vyp Jen TO1 Pouze TV Režim vytápění a TV	2450	E	Jen TO1
ProdlevaVýstupuVentilátoru ⁽¹⁾	2452	E	SGB 400 H: 80 kW SGB 470 H: 94 kW SGB 540 H: 108 kW SGB 610 H: 122 kW
Doba prodlevy regulátoru	2453	E	60 s
Spínací dif. zap. TO	2454	E	4 °C
Spínací dif. min. vyp. TO	2455	E	3 °C
Spínací dif. max. vyp. TO	2456	E	5 °C
Spínací dif. zap. TV	2460	E	4 °C
Spínací dif. min. vyp. TV	2461	E	5 °C
Spínací dif. max. vyp. TV	2462	E	7 °C
Prodleva spec. T požadavku	2470	E	0 s
Presostat vyp. Zamezení startu Chyba	2500	E	Zamezení startu
Měření napájení plynem Vyp Zap	2550	C	Vyp
Korekce měření napájení plynu	2551	C	- - -
(1) Nastavení kW jsou přibližné hodnoty. Přesné hodnoty lze určit např. plynoměrem.			

Zapojení do kaskády	Prog. č	Úroveň	Standardní hodnota
Strategie kaskády Později Zap, dříve Vyp Později Zap, později Vyp Dříve Zap, později Vyp	3510	E	Později Zap, později Vyp
Uvol.integrál dalšího zdroje	3530	E	50 °C*min
Reset Zpět.int.dalšího zdroje	3531	E	20 °C*min
Blokace restartu	3532	E	300 s
Zpoždění připnutí zdroje	3533	E	10 min
Automat.přep. pořadí zdrojů	3540	E	100 h
Automat.omez.pořadí zdrojů Žádný První Poslední První a poslední	3541	E	Žádný
Hlavní zdroj Zdroj 1 Zdroj 2 Zdroj 3 Zdroj 4 Zdroj 5 Zdroj 6 Zdroj 7 Zdroj 8 Zdroj 9 Zdroj 10 Zdroj 11 Zdroj 12 Zdroj 13 Zdroj 14 Zdroj 15 Zdroj 16	3544	E	Zdroj 1
Min. teplota zpátečky	3560	E	8 °C
Min. teplotní diference	3590	E	- - - °C

Solár	Prog. č	Úroveň	Standardní hodnota
T diference ZAP	3810	C	8 °C
T diference VYP	3811	C	4 °C
Min teplota nabíjení TV	3812	E	- - - °C

Solár	Prog. č	Úroveň	Standardní hodnota
Dif. ZAP akumulace	3813	E	--- °C
Dif. VYP akumulace	3814	E	--- °C
MinTeplotaNabíjeníAkumulace	3815	E	--- °C
Dif. ZAP ohřevu bazénu	3816	E	--- °C
Dif. VYP ohřevu bazénu	3817	E	--- °C
Min. T nabíjení bazénu	3818	E	--- °C
Přednost nabíjení akumulace Žádná Zásobník TV Akumulační zásobník	3822	E	Zásobník TV
Doba nabíj. u rel. přednosti	3825	E	--- min
Doba čekání u rel. přednosti	3826	E	5 min
Doba čekání u paral.provozu	3827	E	--- min
Zpoždění sekundár. čerpadla	3828	E	60 s
Funkce startu soláru	3830	E	---
Min. chod čerpadla soláru	3831	E	20 s
Funkce startu soláru Zap	3832	E	07:00 (h:min)
Funkce startu soláru Vyp	3833	E	19:00 (h:min)
Gradient fce start.soláru	3834	E	--- min/°C
Protimraz .ochrana soláru	3840	E	--- °C
Ochrana proti přehř. soláru	3850	E	--- °C
Teplota odpařování média	3860	E	130 °C
Min. otáčky čerpadla	3870	E	10 %
Max. otáčky čerpadla	3871	E	100 %
Nemrzoucí směs Žádná Ethylenglykol Propylenglykol Ethylen- a Propylenglykol	3880	E	Propylenglykol
Koncentrace nemrz směsi	3881	E	50 %
Průtok čerpadla	3884	E	200 l/h
Jednotka pulzu průtoku	3887	E	10 l

Kotel na pevná paliva	Prog. č	Úroveň	Standardní hodnota
Blokuje ostatní zdroje Vyp Zap	4102	E	Vyp
Min. žádaná teplota	4110	E	65 °C
T diference ZAP	4130	E	8 °C
T diference VYP	4131	E	4 °C
Porovnávací teplota Čidlo TV B3 Čidlo TV B31 Čidlo akumulace B4 Čidlo akumulace B41 Žádaná teplota náběhu Min. žádaná teplota	4133	E	Čidlo akumulace B41
Doba doběhu čerpadla	4140	E	20 min




Akumulační zásobník	Prog. č	Úroveň	Standardní hodnota
Automatické zablok. zdroje Žádný S B4 S B4/B41 a B41/B42	4720	E	S B4
SD zablokování zdroje	4721	E	5 °C
TeplDifer Aku./ TO	4722	E	-3 °C
MinTeplotaAkumulace pro TO	4724	E	--- °C
Maximální teplota nabíjení	4750	E	80 °C

Akumulační zásobník	Prog. č	Úroveň	Standardní hodnota
Teplota zpětného chlazení	4755	E	60 °C
Zpětné chlazení kotlem / TO Vyp Zap	4756	E	Vyp
Zpětné chlazení solárem Vyp Léto Vždy	4757	E	Vyp
S připojením soláru Ne Ano	4783	E	Ano
Dif. ZAP přep. vratné vody	4790	E	8 °C
Dif. VYP přep. vratné vody	4791	E	4 °C
Teplota přep. zpátečky S B4 S B41 S B42	4795	E	S B4
Působení přep. vratné vody Snížení teploty Zvýšení teploty	4796	E	Zvýšení teploty
Žád.hodn.částečného nabíjení	4800	E	---
Plné nabíjení Vyp Režim vytápění Vždy	4810	E	Vyp
Plné nabíjení Min. teplota	4811	E	8 °C
Čidlo plného nabití S B4 S B42/B41	4813	E	S B42/B41

Zásobník na užitkovou vodu ⁽¹⁾	Prog. č	Úroveň	Standardní hodnota
Předstih nabíjení	5011	E	01:00 min
Převýšení žád. tepl. náběhu	5020	E	18 °C
Převýšení při přečerpávání	5021	E	10 °C
Typ nabíjení Dobíjení Úplné nabíjení Úplné nabíjení Legio Úplné nabíjení v den První nabíjení Legio	5022	E	Úplné nabíjení
Spínací diference	5024	E	4 °C
Omezení doby nabíjení	5030	E	120 min
Ochrana proti vybíjení Vyp Vždy Automatické	5040	E	Automatické
Maximální teplota nabíjení	5050	E	65 °C
Maximální teplota akumulace	5051	E	
Teplota zpětného chlazení	5055	E	80 °C
Zpětné chlazení solárem Vyp Léto Vždy	5057	E	Vyp
Druh provozu ele.spirály Náhradní Léto Vždy	5060	E	Náhradní
Uvolnění ele. spirály 24h/ denně Uvolnění TV Časový program 4/TV	5061	E	Uvolnění TV
Regulace el topné spirály Externí termostat Čidlo TV	5062	E	Čidlo TV
Automatický push Vyp Zap	5070	E	Zap
Odběr přebytečného tepla Vyp Zap	5085	E	Zap
S akumulací Ne Ano	5090	E	Ano
S předregulací/podáv. čerp. Ne Ano	5092	E	Ano

Zásobník na užitkovou vodu ⁽¹⁾	Prog. č	Úroveň	Standardní hodnota
S připojením soláru Ne Ano	5093	E	Ano
Min. otáčky čerpadla	5101	E	0 %
Max. otáčky čerpadla	5102	E	100 %
Integrační pásmo Xp	5103	E	35 °C
Rychlost Tn	5104	E	120 s
Otáčky Tv	5105	E	45 s
Strategie přečerpávání TV Vždy Uvolnění TV	5130	E	Vždy
Meziokruh dobíjení	5139	E	5 °C
Nabíjení TV cirkulace nárůst	5140	E	3 °C
Excess intem circ temp max	5141	E	2 °C
Náběhová T zpoždění	5142	E	30 s
Prop. pásmo T náběhu Xp	5143	E	60 °C
Int. žád.T náběhu Tn	5144	E	30 s
Der. žád T náběhu Tv	5145	E	30 s
Úplné nabíjení s B36 Ne Ano	5146	E	Ano
Min dT pro start Q33	5148	E	-3 °C
Excess intem circ temp del	5151	E	30 s
(1) Parametry závisí na hydraulickém systému.			

Konfigurace	Prog. č	Úroveň	Standardní hodnota
Topný okruh 1 Vyp Zap	5710	C	Zap
Topný okruh 2 Vyp Zap	5715	C	Vyp
Topný okruh 3 Vyp Zap	5721	C	Vyp
Čidlo TV Čidlo TV B3 Termostat	5730	E	Čidlo TV B3
Ovládací prvek TV Q3 Žádný požadavek nabíjení Nabíjecí čerpadlo Přepouštěcí ventil	5731	E	Nabíjecí čerpadlo
Základní pozice ventilu TV Poslední požadavek Topný okruh TV	5734	E	Topný okruh
Oddělení okruhu TV Vyp Zap	5736	E	Vyp
Typ kontaktu pro ventil TV Pozice Zap. prot TV Pozice Zap. pro TO	5737	E	Pozice Zap. prot TV
Řízení čerpadla kotle / TV Všechny požadavky Požadavek jen na TO1/TV	5774	E	Všechny požadavky
Čerpadlo kotle TUV Vyp Zap	5775	E	Zap
Solární akční člen Nabíjecí čerpadlo Přepouštěcí ventil	5840	E	Přepouštěcí ventil
Externí solární výměník Společně Zásobník TV Akumulační zásobník	5841	E	Společně
Kombinovaný zásobník Ne Ano	5870	E	Ne

Konfigurace	Prog. č	Úroveň	Standardní hodnota
Výstup relé QX1 Žádná Cirkulační čerpadlo Q4 Ele. spirála TV K6 Čerpadlo soláru Q5 Čerpadlo spotřeby OS1 Q15 Čerpadlo kotle Q1 Alarmový výstup K10 Čerpadlo TO3 Q20 Čerpadlo spotřeby OS2 Q18 Podávací čerpadlo Q14 Blokovací ventil zdroje Y4 Č. kolte na dřevo Q10 Časový program 5 K13 Ventil zpáteč.akumulace Y15 Solární č. ext.výměníku K9 Solární akční člen aku. K8 Solár. akč. člen bazénu K18 Čerpadlo bazénu Q19 Kaskádní čerpadlo Q25 Přepouštěcí čerpadlo Q11 Mixážní čerpadlo TV Q35 Č. meziokruhu TV Q33 Požadavek na teplo K27 Čerpadlo TO1 Q2 Čerpadlo TO2 Q6 Ovládací prvek TV Q3 Stav výstupu K35 Informace o stavu K36 Spalinová klapka K37 Doběh ventilátoru K38	5890	C	Alarmový výstup K10
Výstup relé QX2  Viz Viz parametry Výstup relé QX1 (prog. č 5890)!	5891	C	Čerpadlo TO1 Q2
Výstup relé QX3  Viz Viz parametry Výstup relé QX1 (prog. č 5890)!	5892	C	Ovládací prvek TV Q3
Vstup čidla BX1 Žádná Čidlo TV B31 Čidlo soláru B6 Čidlo cirkulace TV B39 Čidlo akumulace B4 Čidlo akumulace B41 Společné čidlo náběhu B10 ČidloTepiKotle na dřevo B22 Čidlo nabíjení TV B36 Čidlo akumulace B42 Společné čidlo zpátečky B73 Kaskádní čidlo zpátečky B70 Čidlo bazénu B13 Čidlo od soláru B63 Čidlo ze soláru B64	5930	C	Čidlo soláru B6
Vstup čidla BX2  Viz Viz parametry Vstup čidla BX1 (prog. no. 5930)!	5931	C	Čidlo TV B31
Funkce vstupu H1 Žádný Přepínání provozu TO+TV Přepínání provozu TV Přepínání provozu TO Přepínání provozu TO1 Přepínání provozu TO2 Přepínání provozu TO3 Zdroj zablokován Chybové/alarmové hlášení Požadavek OS1 Požadavek OS2 Uvolnění bazénu pro zdroj Odvod přebytečného tepla Uvolnění bazénu pro solár Druh provozu TV Druh provozu TO1 Druh provozu TO2 Druh provozu TO3 Prostorový termostat TO1 Prostorový termostat TO2 Prostorový termostat TO3 Termostat TV Impulz čítání Zpětné hlášení klapky spalin Zamezení startu Požad OS1 10V Požad OS2 10V Výkonový předstih 10V	5950	C	Žádný
Typ kontaktu H1 Klidový kontakt Pracovní kontakt	5951	C	Pracovní kontakt
Hodnota teploty 1 H1	5953	E	0 V
Působení kontaktu 1 H1	5954	E	0
Hodnota teploty 2 H1	5955	E	10 V
Působení kontaktu 2 H1	5956	E	1000
Funkce vstupu H4 Žádný Přepínání provozu TO+TV Přepínání provozu TV Přepínání provozu TO Přepínání provozu TO1 Přepínání provozu TO2 Přepínání provozu TO3 Zdroj zablokován Chybové/alarmové hlášení Požadavek OS1 Požadavek OS2 Uvolnění bazénu pro zdroj Odvod přebytečného tepla Uvolnění bazénu pro solár Druh provozu TV Druh provozu TO1 Druh provozu TO2 Druh provozu TO3 Prostorový termostat TO1 Prostorový termostat TO2 Prostorový termostat TO3 Termostat TV Impulz čítání Zpětné hlášení klapky spalin Zamezení startu Hodnota frekvence Hz	5970	C	Žádný
Typ kontaktu H4 Klidový kontakt Pracovní kontakt	5971	C	Pracovní kontakt
Hodnota frekvence 1 H4	5973	E	0

Konfigurace	Prog. č	Úroveň	Standardní hodnota
Působení kontaktu 1 H4	5974	E	0
Hodnota frekvence 2 H4	5975	E	0
Působení kontaktu 2 H4	5976	E	0
Funkce vstupu H5 Žádný Přepínání provozu TO+TV Přepínání provozu TV Přepínání provozu TO Přepínání provozu TO1 Přepínání provozu TO2 Přepínání provozu TO3 Zdroj zablokován Chybové/alarmové hlášení Požadavek OS1 Požadavek OS2 Uvolnění bazénu pro zdroj Odvod přebytečného tepla Uvolnění bazénu pro solár Druh provozu TV Druh provozu TO1 Druh provozu TO2 Druh provozu TO3 Prostorový termostat TO1 Prostorový termostat TO2 Prostorový termostat TO3 Termostat TV Impulz čítání Zpětné hlášení klapky spalin Zamezení startu	5977	C	Žádný
Typ kontaktu H5 Klidový kontakt Pracovní kontakt	5978	C	Pracovní kontakt
Funkce výstupu P1 Žádný Čerpadlo kotle Q1 Čerpadlo TV Q3 Č. meziokruhu TV Q33 Čerpadlo TO1 Q2 Čerpadlo TO2 Q6 Čerpadlo TO3 Q20 Čerpadlo soláru Q5 Solární č. ext.výměníku K9 Solární č. akumulace K8 Solární č. bazénu K18	6085	E	Žádný
Typ čidla soláru NTC Pt 1000	6097	E	NTC
Korekce čidla soláru	6098	E	0 °C
Korekce venkovního čidla	6100	E	0 °C
Časová konstanta budovy	6110	C	10 h
Centrální řízení žád.hodnoty	6117	E	20 °C
Protimraz. ochrana zařízení Vyp Zap	6120	E	Zap
Uložení stavu čidel Ne Ano	6200	C	Ne
Reset na standní parametry Ne Ano	6205	C	Ne
Kontrolní číslo zdroje 1	6212	E	
Kontrolní číslo zdroje 2	6213	E	
Kontrolní číslo Akumulace	6215	E	
Kontrolní číslo TO	6217	E	
Verze přístroje	6220	E	
Info 1 OEM	6230	E	
Info 2 OEM	6231	E	
Nastavení parametrů č.vOEM	6236	E	

LPB systém	Prog. č	Úroveň	Standardní hodnota
Adresa přístroje	6600	C	1
Adresa segmentu	6601	E	
Funkce napájení bus Vyp Automatické	6604	E	Automatické
Stav napájení bus Vyp Zap	6605	E	Zap
Zobrazení systém. hlášení Ne Ano	6610	E	Ano
Systémová hlášení k aktivaci alarmového relé Ne Ano	6611	E	Ano





LPB systém	Prog. č	Úroveň	Standardní hodnota
Prodleva alarmu	6612	E	- - - min
Působnost přepínání Segment Systém	6620	E	Systém
Přepínání Léto Lokální Centrální	6621	E	Lokální
Přepínání druhu provozu Lokální Centrální	6623	E	Centrální
Ruční zablokování zdroje Lokální Segment	6624	E	Lokální
Přiřazení TV Lokální TO Všechny TO v segmentu Všechny TO v systému	6625	E	Všechny TO v systému
Limit ext. zdroje Ne Ano	6632	E	Ne
Provozní hodiny Autonomní Slave bez přestavení Slave s přestavením Master	6640	C	Slave s přestavením
Zdroj venkovní teploty	6650	E	











chyba	Prog. č	Úroveň	Standardní hodnota
Hlášení	6700	Eu	
SW kód diagnostiky	6705	Eu	
Fáze zablokování hoření	6706	Eu	
Reset relé alarmu Ne Ano	6710	C	Ne
Alarm teploty náběhu 1	6740	E	- - - min
Alarm teploty náběhu 2	6741	E	- - - min
Alarm teploty náběhu P	6742	E	- - - min
Alarm teploty kotle	6743	E	- - - min
Alarm nabíjení TV	6745	E	- - - h
Historie 1 • Datum / čas • Tabulka kódů závady 1	6800	E	
Kód diagnostiky SW 1 • Regulace hořáku, fáze 1	6805	E	
Historie 2 • Datum / čas • Tabulka kódů závady 2	6810	E	
Kód diagnostiky SW 2 • Regulace hořáku, fáze 2	6815	E	
Historie 3 • Datum / čas • Tabulka kódů závady 3	6820	E	
Kód diagnostiky SW 3 • Regulace hořáku, fáze 3	6825	E	
.	.	.	
.	.	.	
.	.	.	
Historie 20 • Datum / čas • Tabulka kódů závady 20	6990	E	









chyba	Prog. č	Úroveň	Standardní hodnota
Kód diagnostiky SW 20 • Regulace hořáku, fáze 20	6995	E	




Údržba / speciální provoz	Prog. č	Úroveň	Standardní hodnota
Interval provoz hod.hořáku	7040	E	--- h
Hodiny hořáku od servisu	7041	E	0 h
Interval startu hořáku	7042	E	---
Starty hořáku od servisu	7043	E	0
Interval servisu	7044	E	--- měsíců
Doba od posledního servisu	7045	E	0 měsíců
Otáčky ventilátoru ionizace	7050	E	0 ot/min
Hlášení lon. proudu Ne Ano	7051	E	Ne
Funkce Kominík Vyp Zap	7130	Eu	Vyp
Ruční provoz Vyp Zap	7140	Eu	Vyp
Funkce vypnutí regulátoru Vyp Zap	7143	E	Vyp
Žád T vypnutí regulátoru	7145	E	
Bezpodmínečný odtok TUV Vyp Zap	7165	E	Vyp
Telefon na servis	7170	C	---
Pstick místo v paměti	7250	E	0
PStick Reg datová sada	7251	E	
PStick příkaz Žádná operace Čtení ze Sticku Zápis na Stick	7252	E	Žádná operace
PStick vývoj	7253	E	0 %
Stav PStick Bez USB paměti Připraveno Zápis na Stick Čtení ze Sticku EMC test aktivní Chyba zápisu Chyba čtení Nekompatibilní nastavení dat Špatný typ paměti Chyba zhášení Kontrola datového souboru Data odmítnuta Čtení zakázáno	7254	E	




Konfigurace rozšiřovacích modulů	Prog. č	Úroveň	Standardní hodnota
Funkce rozšiř modulu 1 Žádný Multifunkční Topný okruh 1 Topný okruh 2 Topný okruh 3 Rücklaufregler Solár TV Předregulace/podávací čerp	7300	C	Topný okruh 2
Výstup relé QX21 modul 1 Žádná Cirkulační čerpadlo Q4 Ele. spirála TV K6 Čerpadlo soláru Q5 Čerpadlo spotřeby OS1 Q15 Kesselpumpe Q1 Bypasspumpe Q12 Alarmový výstup K10 2.stupeň čerpadla TO1 Q21 2.stupeň čerpadla TO2 Q22 2.stupeň čerpadla TO3 Q23 Čerpadlo TO3 Q20 Čerpadlo spotřeby OS2 Q18 Podávací čerpadlo Q14 Blokovací ventil zdroje Y4 Č. kolte na dřevo Q10 Časový program 5 K13 Pufferrücklaufventil Y15 Solární č. ext.výměníku K9 Solární akční člen aku. K8 Solár. akč. člen bazénu K18 Čerpadlo bazénu Q19 Kaskádní čerpadlo Q25 Přepouštěcí čerpadlo Q11 Mixážní čerpadlo TV Q35 Č. meziokruhu TV Q33 Požadavek na teplo K27 Požadavek na chlad K28 Čerpadlo TO1 Q2 Čerpadlo TO2 Q6 Ovládací prvek TV Q3 Průtok ohřev akč. člen Q34 Wassernachfüllung K34 2. Kotel, úroveň čerpadla Q27 Status výstupu K35 Status informace K36 Fan ukončení provozu K38	7301	C	Žádná



Konfigurace rozšiřovacích modulů	Prog. č	Úroveň	Standardní hodnota
Výstup relé QX22 modul 1  Viz Viz parametry Výstup relé QX21 modul 1 (č prog. 7301)!	7302	C	Žádná
Výstup relé QX23 modul 1  Viz Viz parametry Výstup relé QX21 modul 1 (č prog. 7301)!	7303	C	Žádná
Vstup čidla BX21 modul 1 Žádná Čidlo TV B31 Čidlo soláru B6 Čidlo cirkulace TV B39 Čidlo akumulace B4 Čidlo akumulace B41 Společné čidlo náběhu B10 Čidlo TeploKotle na dřevo B22 Čidlo nabíjení TV B36 Čidlo akumulace B42 Schienenrücklauffühler B73 Kaskádní čidlo zpátečky B70 Čidlo bazénu B13 Čidlo od soláru B63 Čidlo ze soláru B64	7307	C	Žádná
Vstup čidla BX22 modul 1  Viz Viz parametry Výstup relé QX21 modul 1 (č prog. 7307)!	7308	C	Žádná
Funkce vstupu H2 modul 1 Žádný Přepínání provozu TO+TV Přepínání provozu TO Přepínání provozu TO1 Přepínání provozu TO2 Přepínání provozu TO3 Erzeugersperre Chybové/alarmové hlášení Požadavek OS1 Požadavek OS2 Uvolnění bazénu pro zdroj Übertemperaturableitung Uvolnění bazénu pro solár Druh provozu TV Druh provozu TO1 Druh provozu TO2 Druh provozu TO3 Prostorový termostat TO1 Prostorový termostat TO2 Prostorový termostat TO3 Trinkwasserthermostat Temperaturwächter HK Startverhinderung Požad OS1 10V Požad OS2 10V Leistungsanforderung 10V	7311	C	Žádný
Typ kontaktu H2 modul 1 NC NO	7312	C	NO
Hodnot teploty 1 H2 modul 1	7314	E	0 V
Působ kontaktu 1 H2 modul1	7315	E	0
Hodnot teploty 2 H2 modul 1	7316	E	10 V
Působ kontaktu 2 H2 modul1	7317	E	1000
Funkce vstupu H21 modul 1  Viz Viz parametry Funkce vstupu H2 modul 1 (Prog. no. 7311)!	7321	C	Přepínání provozu TO+TV
Typ kontaktu H21 modul 1 NC NO	7322	C	NO
Vstupní hodnota1 H21modul1	7324	C	0
Působení kont1H21modul1	7325	C	0
Vstupní hodnota2 H21modul1	7326	C	10
Působení kont2H21modul1	7327	C	100
Funkce vstupu EX21 modul 1 Žádný Monitorování teploty HC	7342	C	Žádný
Funkce výstupu UX21modul1 Žádný Kotel čerpadlo Q1 TUV čerpadlo Q3 TUV středový okruh čerpadlo Q33 Topný okruh čerpadlo HC1 Q2 Topný okruh čerpadlo HC2 Q6 Topný okruh čerpadlo HC3 Q20 Kolektor čerpadlo Q5 Solární okruh čerpadlo ext. výměník K9 Solární čerpadlo zásobník K8 Solar čerpadlo bazén K18	7348	C	Žádný
Signál výstupu UX21 modul1 10 V PWM	7350	C	PWM

Konfigurace rozšiřovacích modulů	Prog. č	Úroveň	Standardní hodnota
Funkce výstupu UX22modul1  Viz Viz parametry Funkce výstupu UX21modul1 (prog. no. 7348)!	7355	C	Žádný
Signál výstupu UX22 modul1 10 V PWM	7357	C	PWM
Funkce rozšiř modulu 2  Viz Viz parametry Funkce rozšiř modulu 1 (prog. č 7300)!	7375	C	Žádný
Výstup relé QX21 modul 2  Viz Viz parametry Výstup relé QX21 modul 1 (č prog. 7301)!	7376	C	Žádný
Výstup relé QX22 modul 2  Viz Viz parametry Výstup relé QX21 modul 1 (č prog. 7301)!	7377	C	Žádný
Výstup relé QX23 modul 2  Viz Viz parametry Výstup relé QX21 modul 2 (č prog. 7376)!	7378	C	Žádný
Vstup čidla BX21 modul 2  Viz Viz parametry Vstup čidla BX21 modul 1 (prog. no. 7307)!	7382	C	Žádný
Vstup čidla BX22 modul 2  Viz Viz parametry Vstup čidla BX21 modul 1 (prog. no. 7307)!	7383	C	Žádný
Funkce vstupu H2 modul 2  Viz Viz parametry Funkce vstupu H2 modul 1 (Prog. no. 7311)!	7386	C	Žádný
Typ kontaktu H2 modul 2 NC NO	7387	C	NO
Hodnot teploty 1 H2 modul 2	7389	E	0 V
Působ kontaktu 1 H2 modul2	7390	E	0
Hodnot teploty 2 H2 modul 2	7391	E	10 V
Působ kontaktu 2 H2 modul2	7392	E	1000
Funkce vstupu H21 modul 2  Viz Viz parametry Funkce vstupu H21 modul 1 (prog. č 7311)!	7396	C	Žádný
Typ kontaktu H21 modul 2 NC NO	7397	C	NO
Vstupní hodnota1 H21modul2	7399	C	0
Působení kont1H21modul2	7400	C	0
Vstupní hodnota2 H21modul2	7401	C	10
Působení kont2H21modul2	7402	C	100
Funkce vstupu EX21 modul 2  Viz Viz parametry Funkce vstupu EX21 modul 1 (č prog 7342)!	7417	C	Žádný

Konfigurace rozšiřovacích modulů	Prog. č	Úroveň	Standardní hodnota
Funkce výstupu UX21modul2  Viz Viz parametry Funkce výstupu UX21modul1 (č prog. 7348) kromě průtoku typu čerpadla generátoru tepla Q34!	7423	C	Žádný
Signál výstupu UX21 modul2 10 V PWM	7425	C	PWM
Funkce výstupu UX22modul2  Viz Viz parametry Funkce výstupu UX21modul1 (č prog. 7348) kromě průtoku typu čerpadla generátoru tepla Q34!	7430	C	Žádný
Signál výstupu UX22 modul2 10 V PWM	7432	C	PWM
Funkce rozšiř modulu 3  Viz Viz parametry Funkce rozšiř modulu 1 (prog. č 7300)!	7450	C	Žádný
Výstup relé QX21 modul 3 Žádný Cirkulační čerpadlo Q4 EI imm ohříváč TUV K6 Kolektor čerpadlo Q5 Kons okruh čerpadlo VK1 Q15 Kotel čerpadlo Q1 Alarm výstup K10 Topný okruh čerpadlo HC3 Q20 Spotřebič. okruh čerpadlo VK2 Q18 Systém. čerpa- dlo Q14 Generátor tepla uzv. ventil Y4 Kotel na pev. palivo čerpadlo Q10 Program časovače 5 K13 Zásobním ventil vratky Y15 Solární okruh čerpadlo ext. výměníku K9 Solární aktuátor zásobník K8 Solární aktuátor bazén K18 Bazén čerpadlo Q19 Kaskáda čerpadlo Q25 Zásobník transfer. čerpadlo Q11 TUV mísící čerpadlo Q35 Pož. na topení K27	7451	C	Žádný
Výstup relé QX22 modul 3  Viz Viz parametry Výstup relé QX21 modul 3 (č prog. 7451)!	7452	C	Žádný
Výstup relé QX23 modul 3  Viz Viz parametry Výstup relé QX21 modul 3 (č prog. 7451)!	7453	C	Žádný
Vstup čidla BX21 modul 3  Viz Viz parametry Vstup čidla BX21 modul 1 (prog. no. 7307)!	7457	C	Žádný
Vstup čidla BX22 modul 3  Viz Viz parametry Vstup čidla BX21 modul 1 (prog. no. 7307)!	7458	C	Žádný
Funkce vstupu H2 modul 3  Viz Viz parametry Funkce vstupu H2 modul 1 (Prog. no. 7311)!	7461	C	Žádný
Typ kontaktu H2 modul 3 NC NO	7462	E	NO
Hodnot teploty 1 H2 modul 3	7464	E	0 V
Působ kontaktu 1 H2 modul3	7465	E	0
Hodnot teploty 2 H2 modul 3	7466	E	10 V
Působ kontaktu 2 H2 modul3	7467	E	1000




Konfigurace rozšiřovacích modulů	Prog. č	Úroveň	Standardní hodnota
Funkce vstupu H21 modul 3  Viz Viz parametry Funkce vstupu H2 modul 1 (Prog. no. 7311)!	7471	C	Žádný
Typ kontaktu H21 modul 3 NC NO	7472	C	NO
Vstupní hodnota1 H21modul3	7474	C	0 V
Působení kont1H21modul3	7475	C	0
Vstupní hodnota2 H21modul3	7476	C	10 V
Působení kont2H21modul3	7477	C	1000
Funkce vstupu EX21 modul 3 Žádný Monitorování teploty HC	7492	C	Žádný
Funkce výstupu UX21modul3  Viz Viz parametry Funkce výstupu UX21modul1 (prog. no. 7348)!	7498	C	Žádný
Signál výstupu UX21 modul3 10 V PWM	7500	C	PWM
Funkce výstupu UX22modul3  Viz Viz parametry Funkce výstupu UX21modul1 (prog. no. 7348)!	7505	C	
Signál výstupu UX22 modul3 10 V PWM	7507	C	PWM

Test vstupů/výstupů	Prog. č	Úroveň	Standardní hodnota
Test relé Žádný test Všechno vyp Výstup relé QX1 Výstup relé QX2 Výstup relé QX3 Výstup relé QX21 modul 1 Výstup relé QX22 modul 1 Výstup relé QX23 modul 1 Výstup relé QX21 modul 2 Výstup relé QX22 modul 2 Výstup relé QX23 modul 2 Výstup relé QX21 modul 3 Výstup relé QX22 modul 3 Výstup relé QX23 modul 3	7700	C	Žádný test
Test výstupu P1	7713	C	
PWM signál P1	7714	C	
Venkovní teplota B9	7730	C	
Teplota B3/B38	7750	C	
Teplota kotle B2	7760	C	
Test výstupu UX21 modul 1 Žádná Zavřeno(ooo)Otevřeno(---) Impulz Frekvence Hz Napětí V PWM %	7780	C	
Test výstupu UX22 modul 1  Viz Viz parametry Test výstupu UX21 modul 1 (č prog 7780)!	7782	C	
Test výstupu UX21 modul 2  Viz Viz parametry Test výstupu UX21 modul 1 (č prog 7780)!	7784	C	
Test výstupu UX22 modul 2  Viz Viz parametry Test výstupu UX21 modul 1 (č prog 7780)!	7786	C	

Test vstupů/výstupů	Prog. č	Úroveň	Standardní hodnota
Test výstupu UX21 modul 3  Viz Viz parametry Test výstupu UX21 modul 1 (č prog 7780)!	7788	C	
Test výstupu UX22 modul 3  Viz Viz parametry Test výstupu UX21 modul 1 (č prog 7780)!	7790	C	
Teplota čidla BX1	7820	C	
Teplota čidla BX2	7821	C	
Teplota čidla BX3	7822	C	
Teplota čidla BX21 modul 1	7830	C	
Teplota čidla BX22 modul 1	7831	C	
Teplota čidla BX21 modul 2	7832	C	
Teplota čidla BX22 modul 2	7833	C	
Teplota čidla BX21 modul 3	7834	C	
Teplota čidla BX22 modul 3	7835	C	
Signál napětí H1	7840	C	
Stav kontaktu H1 Otevřeno Uzavřeno	7841	C	
Signál napětí H2 modul 1 Otevřeno Uzavřeno	7845	C	
Signál napětí H2 modul 2 Otevřeno Uzavřeno	7848	C	
Signál napětí H2 modul 3 Otevřeno Uzavřeno	7851	C	
Frekvence H4	7862	C	
Stav kontaktu H5 Otevřeno Uzavřeno	7865	C	
Stav kontaktu H6 Otevřeno Uzavřeno	7872	C	
Vstup EX21 modul 1 0V 230V	7950	C	
Vstup EX21 modul 2 0V / 230V	7951	C	
Vstup EX21 modul 3 0V / 230V	7952	C	

stav	Prog. č	Úroveň	Standardní hodnota
Stav TO1	8000	C	
Stav TO2	8001	C	
Stav TO3	8002	C	
Stav TV	8003	C	
Stav Kotle	8005	C	
Stav soláru	8007	C	
Stav kotle na dřevo	8008	C	
Stav hořáku	8009	C	
Stav akumulace	8010	C	

stav	Prog. č	Úroveň	Standardní hodnota
Stav ohřevu bazénu	8011	C	

Diagnostika kaskády	Prog. č	Úroveň	Standardní hodnota
Priorita/ stav zdroje 1 Chybí V poruše Ruční provoz aktivní Aktivní blok. zdroje tepla Kominík aktivní Aktivní oddělaná příp. TV Aktivní omezení od Tven. Neuvolněný Uvolněný	8100	C	
Priorita/ stav zdroje 2  Viz Viz parametry Priorita/ stav zdroje 1 (prog. č 8100)!	8102	C	
Priorita/ stav zdroje 3  Viz Viz parametry Priorita/ stav zdroje 1 (prog. č 8100)!	8104	C	
.	.	.	
.	.	.	
.	.	.	
Priorita/ stav zdroje 16  Viz Viz parametry Priorita/ stav zdroje 1 (prog. č 8100)!	8130	C	
Kaskádní náběhová teplota	8138	C	
Žádaná teplota kaskády	8139	C	
Kaskádní teplota zpátečky	8140	C	
Žádaná teplota zp. kaskády	8141	C	
Akt.pořadí přepínání zdrojů	8150	C	

Diagnostika generování ohřevu	Prog. č	Úroveň	Standardní hodnota
Čerpadlo kotle Q1	8304	E	
Otáčky čerpadla kotle	8308	E	
Teplota kotle	8310	C	
Žádaná teplota kotle	8311	C	
Bod sepnutí kotle	8312	C	
Kontrolní čidlo Čidlo kotle B2 Čidlo zpátečky B7 Čidlo nabíjení TV B36 TV výstupní čidlo B38 Čidlo cirkulace TV B39 Kaskádní čidla B10/B70	8313	E	
Teplota zpátečky kotle	8314	C	
Otáčky ventilátoru	8323	C	
ŽádHodnVentilátoruHořáku	8324	C	
Aktuální řízení ventilátoru	8325	C	
Modulace hořáku	8326	C	
Ionizační proud	8329	C	
Provozní hod. 1. stupně	8330	Eu	
Počet startů 1. stupně	8331	C	
Provozní hod. vytápění	8338	Eu	
Provozní hod. TV	8339	Eu	
Celkem, napájení plynem, ohřev	8378	Eu	

Diagnostika generování ohřevu	Prog. č	Úroveň	Standardní hodnota
Celkem, napájení plynem, TUV	8379	Eu	
Celkem, napájení plynem, ohřev a TUV	8380	Eu	
Napájení plynem, ohřev	8381	Eu	
Napájení plynem, TUV	8382	Eu	
Napájení plynem, ohřev a TUV	8383	Eu	
Aktuální fáze	8390	E	
Čerpadlo soláru 1 Vyp Zap	8499	C	
Solární akční člen aku. Vyp Zap	8501	E	
Solár. akč. člen bazénu Vyp Zap	8502	E	
Otáčky čerpadla soláru 1	8505	E	
Otáčky solár.čerp.ex.výměník	8506	E	
Otáčky solár.čerp.akumulace	8507	E	
Otáčky solár.čerp.bazénu	8508	E	
Teplota soláru 1	8510	C	
Max. teplota soláru 1	8511	C	
Min. teplota soláru 1	8512	C	
dT solár 1/TV	8513	C	
dT solár 1/akumulace	8514	C	
dT solár 1/bazén	8515	C	
Teplota náběhu soláru	8519	E	
Teplota zpátečky soláru	8520	E	
Denní zisk soláru	8526	Eu	
Celkový solární zisk	8527	Eu	
Provozní hod. hodiny soláru	8530	Eu	
Provozní hod. přehř. soláru	8531	E	
Provozní hod. Č soláru	8532	Eu	
Teplota kotle na dřevo	8560	C	
Provozní hod. dřevo kotle	8570	C	

Diagnostika spotřebiče	Prog. č	Úroveň	Standardní hodnota
Venkovní teplota	8700	Eu	
Min. venkovní teplota	8701	Eu	
Max. venkovní teplota	8702	Eu	
Tlumená venk. teplota	8703	E	
Geometrická venk. teplota	8704	E	
Čerpadlo TO1 Vyp Zap	8730	C	
Ventil TO1 otevírá Y1 Vyp Zap	8731	C	
Ventil TO1 zavírá Y2 Vyp Zap	8732	C	
Otáčky čerpadla TO1	8735	C	
Teplota prostoru 1	8740	C	

Diagnostika spotřebiče	Prog. č	Úroveň	Standardní hodnota
Žádaná T prostoru 1			
Teplota náběhu 1	8743	C	
Žádaná teplota náběhu 1			
Žádaná teplota náběhu 1	8744	C	
Prostorový termostat 1 Žádný požadavek Požadavek	8749	C	
Čerpadlo TO2 Vyp Zap	8760	C	
Ventil TO2 otevírá Y5 Vyp Zap	8761	C	
Ventil TO2 zavírá Y6 Vyp Zap	8762	C	
Otáčky čerpadla TO2	8765	C	
Teplota prostoru 2	8770	C	
Žádaná T prostoru 2			
Teplota náběhu 2	8773	C	
Žádaná teplota náběhu 2			
Prostorový termostat 2 Žádný požadavek Požadavek	8779	C	
Čerpadlo TO3 Vyp Zap	8790	C	
Ventil TO3 otevírá Vyp Zap	8791	C	
Ventil TO3 zavírá Vyp Zap	8792	C	
Otáčky čerpadla TO3	8795	C	
Teplota prostoru 3	8800	C	
Žádaná T prostoru 3			
Teplota náběhu 3	8804	C	
Žádaná teplota náběhu 3			
Prostorový termostat 3 Žádný požadavek Požadavek	8809	C	
Čerpadlo TV Vyp Zap	8820	C	
Otáčky čerpadla TV	8825	E	
Otáčky čerp.meziokruhu TV	8826	E	
Teplota TV 1	8830	C	
Žádaná teplota TV			
Teplota TV 2	8832	C	
Teplota cirkulace TV	8835	E	
Nabíjecí teplota TV	8836	E	
Žád.T náběhu ChO1	8875	C	
Žád.T náběhu ChO2	8885	C	
Žád.T náběhu ChO3	8895	C	
Teplota bazénu	8900	C	
Žádaná teplota bazénu	8901	C	
Teplota předregulace	8930	E	
Žád T předregulace	8931	E	

Diagnostika spotřebiče	Prog. č	Úroveň	Standardní hodnota
Společná T náběhu	8950	E	
Společná žád. T náběhu	8951	E	
Společná T zpátečky	8952	E	
Žádaný výkon náběhu	8962	E	
Teplota akumulace 1	8980	C	
Žád T akumulace	8981	C	
Teplota akumulace 2	8982	C	
Tep. akumulační nádoby 3	8983	C	
Výstup relé QX1 Vyp Zap	9031	C	
Výstup relé QX2 Vyp Zap	9032	C	
Výstup relé QX3 Vyp Zap	9033	C	
Výstup relé QX21 modul 1 Vyp Zap	9050	C	
Výstup relé QX22 modul 1 Vyp Zap	9051	C	
Výstup relé QX23 modul 1 Vyp Zap	9052	C	
Výstup relé QX21 modul 2 Vyp Zap	9053	C	
Výstup relé QX22 modul 2 Vyp Zap	9054	C	
Výstup relé QX23 modul 2 Vyp Zap	9055	C	
Výstup relé QX21 modul 3 Vyp Zap	9056	C	
Výstup relé QX22 modul 3 Vyp Zap	9057	C	
Výstup relé QX23 modul 3 Vyp Zap	9058	C	

Regulace hořáku	Prog. č	Úroveň	Standardní hodnota
Doba předvětrání	9500	E	20 s
Žád. výk. předvětrávání ⁽¹⁾	9504	E	SGB 400 H: 338 kW SGB 470 H: 362 kW SGB 540 H: 364 kW SGB 610 H: 343 kW
Žád. výk. zapalování ⁽¹⁾	9512	E	SGB 400 H: 129 kW SGB 470 H: 148 kW SGB 540 H: 148 kW SGB 610 H: 169 kW
Min. výkon ⁽¹⁾	9524	E	SGB 400 H: 80 kW SGB 470 H: 94 kW SGB 540 H: 108 kW SGB 610 H: 122 kW
Max. výkon ⁽¹⁾	9529	E	SGB 400 H: 400 kW SGB 470 H: 470 kW SGB 540 H: 540 kW SGB 610 H: 610 kW
Doba dovětrání	9540	E	20 s

Regulace hořáku	Prog. č	Úroveň	Standardní hodnota
Ventilátor charakteristika	9626	E	SGB 400 H: 8,10 SGB 470 H: 7,45 SGB 540 H: 7,41 SGB 610 H: 6,35
Y-osa pro Ventilát. char.	9627	E	SGB 400 H: 250 SGB 470 H: 300 SGB 540 H: 300 SGB 610 H: 325
(1) Nastavení kW jsou přibližné hodnoty. Přesné hodnoty lze určit např. plynoměrem.			

Info možnost ⁽¹⁾	Prog. č	Úroveň	Standardní hodnota
Poruchové hlášení			
Údržba			
Nastavená hodnota manuálního provozu			
Nastavená hodnota podlahového topení			
Denní proud podlahového topení			
Pokojová teplota			
Minimální pokojová teplota			
Maximální pokojová teplota			
Teplota napájení z kaskády			
Kotlová teplota			
Venkovní teplota			
Minimální venkovní teplota			
Maximální venkovní teplota			
Tepl TUV 1			
Teplota odtoku TUV			
Teplota kolektoru 1			
Výnos solární energie za 24h			
Celkový výnos solární energie			
Teplota kotle na tuhá paliva			
Teplota zásobníku 1			
Teplota bazénového okruhu			
Stav TO1			
Stav TO2			
Stav TO3			
Stav TV			
Stav Kotle			
Stav soláru			
Stav kotle na dřevo			
Stav akumulace			
Stav ohřevu bazénu			
Rok			
Datum			
Čas			
Telefon na servis			

Info možnost ⁽¹⁾	Prog. č	Úroveň	Standardní hodnota
Tlak vody			
(1) Display zobrazující informace o hodnotách závisí na provozním stavu.			

9.2 Popis parametrů

9.2.1 Datum a čas

■ Datum a čas (1-3)

Regulační jednotka je vybavená časovací komponentou, pro kterou lze nastavit čas, den/měsíc a rok. Datum a čas se musí správně nastavit, tak by bylo možné provozovat topné programy pomocí naprogramovaných funkcí.

■ Letní čas (5/6)

Začátek letního času lze nastavit v programu č 5. Konec letního času lze nastavit v programu č 6. Změna času dle ročního období se provede v neděli následující nastavené datum.

9.2.2 Část pro provozovatele

■ Jazyk (20)

Zde lze změnit jazykové nastavení uživatelského rozhraní.

■ Info (22)

- Dočasně: Informační displej se přepíná zpět na základní displej po každých 8 minutách.
- Trvale: Informační displej se neustále zobrazuje po spuštění stisknutí tlačítkem Informace.

■ Kontrast zobrazení displeje (25)

Kontrast displeje lze zvolit zde.

■ Zablokování obsluhy (26)

V případě aktivace této funkce se zablokují následující provozní prvky:

- Tlačítka provozního režimu pro režim topení a režim pitné vody.
- Rotační volič (nastavená hodnota komfortní pokojové teploty)
- Stiskněte tlačítko (pouze na pokojové jednotce)

■ Zablokování programování (27)

Blokace je aktivovaná, parametry lze zobrazovat, avšak ne upravovat.

- Dočasné odblokování:
Stiskněte současně tlačítka OK a ESC a přidržte je po dobu alespoň 3 s. Blokace se znovu aktivuje po ukončení úrovně nastavení.
- Trvalé odblokování:
Nejprve proveďte dočasné odblokování, poté prog. č 27 na Vyp.

■ Jednotka (29)

Zde lze přepnout mezi jednotkami SI (°C, bar) a americkými jednotkami (°F, PSI).

■ Uložit základní nastavení (30)

Parametry regulátoru se přepíší do pokojové jednotky/zálohuje se (pouze, pokud je tato funkce pro pokojovou jednotku dostupná)

**Upozornění**

Parametry pokojové jednotky jsou přepsány! Pomocí tohoto lze zajistit individuální programování regulátoru v pokojové jednotce.

■ Aktivace základní nastavení (31)

Údaje provozní jednotky nebo pokojové jednotky jsou zapsané do regulační jednotky.

**Upozornění**

Regulační parametry jsou přepsány. Výrobní nastavení jsou uložena v operační jednotce.

- Aktivace prog. č 31 na *provozní jednotce*.
Regulátor je resetován na **výrobní nastavení**.
- Aktivace prog. č 31 na *pokojevé jednotce*.
Individuální programování pokojové jednotky se zapisuje do regulační jednotky.

**Poznámka**

Tento parametr se zobrazuje pouze v případě vhodného nastavení standardních hodnot v programovací jednotce.

■ Použití jako (40)

- Prostorový přístroj 1/Prostorový přístroj 2/Prostorový přístroj 3: toto nastavení určuje, které pokojové zařízení používá jaký z topných okruhů. Při volbě Prostorový přístroj 1 lze přiřadit další topné okruhy pomocí prog. č 42, zatímco Prostorový přístroj 2/Prostorový přístroj 3 je zvoleno pouze pro příslušný topný okruh, který lze provozovat.
- Obslužný přístroj 1/Obslužný přístroj 2/Obslužný přístroj 3: nastavení se poskytuje pouze pro provoz bez funkcí pokojových zařízení a je požadováno ve spojení s touto regulační jednotkou.
- Servisní jednotka: nastavení se používá například pro zálohování nebo uložení nastavení regulační jednotky.

■ Přřazení přístroje 1 (42)

V případě volby nastavení Prostorový přístroj 1 (prog. č 40) na pokojové regulační jednotce, určete topné okruhy, kterým je pokojová regulační jednotka 1 přiřazena v prog. č 42.

■ Obsluha TO2/Obsluha TO3/Č (44/46)

V případě volby Prostorový přístroj 1 nebo Obslužný přístroj 1 (prog.č 40) se musí v prog. č 44 nebo 46 definovat, zdali topné okruhy HK2 a HK3/P se mají provozovat společně s topným okruhem 1 nebo nezávisle na topném okruhu 1.

■ Prostorová teplota zař. 1 (47)

Přiřazení pokojové jednotky 1 do topného okruhu lze vybrat zde.

- Jen TO1: Pokojová teplota se posílá výhradně do topného okruhu 1.
- Pro všechny přípoj. TO: Pokojová teplota se posílá do topných okruhů, přiřazených v prog. č 42.

■ Působení prezenč. tlačítka (48)

Přiřazení tlačítka dostupnosti lze zvolit zde.

- Žádný: Stisknutí tlačítka dostupnosti nemá žádný vliv na topné okruhy.
- Jen TO1: Tlačítko dostupnosti má vliv pouze na topný okruh 1.
- Pro všechny přípoj. TO: Tlačítko dostupnosti má vliv na topné okruhy, přiřazení v prog. č 42.

■ Korekce čidla prostoru (54)

Zobrazení teploty hodnoty přenesené pokojovým čidlem lze opravit zde.

■ Verze přístroje (70)

Zobrazení aktuální verze softwaru.

9.2.3 Bezdrátové propojení

■ Seznam zařízení (130-138)

Stav odpovídajícího zařízení se zobrazuje v prog. č 130 až 138.

■ Vymazání všech přístrojů (140)

Došlo zde k zrušení bezdrátového připojení ke všem jednotkám.

9.2.4 Programy časovače

■ Všeobecné informace o časovacích programech.



Poznámka

Časovací programy 1 a 2 se vždy přiřazují k příslušným topným okruhům (1 - 3) a zobrazují se pouze v případě dostupnosti topných okruhů a aktivují se v položce nabídky **Configuration** (č prog. 5710 a 5715).

Časovací program lze používat pro topný okruh 3, pro TUV a cirkulační čerpadlo v závislosti na nastavení a vždy se zobrazuje.

Časovací program 4 lze používat pro TUV a cirkulační čerpadlo v závislosti na nastavení a vždy se zobrazuje.

Časovací program 5 není přiřazen k žádné funkci a lze jej libovolně používat pro jakoukoliv aplikaci přes výstup QX.

■ Předvolba (500 – 600)

Volba pracovních dnů nebo bloků dnů. Denní bloky (po-ne, po-pá a so-ne) slouží k podpoře při seřizování. Požadované časové hodnoty se kopírují do jednotlivých dnů v týdnu a lze je změnit v nastavení jednotlivého příslušného dne dle požadavků.

Časy jednotlivých dnů v týdnu vždy určují topný program.



Poznámka

Pokud se změní čas ve skupině dnů, všechny 3 fáze spuštění/zastavení se zkopírují automaticky do všech skupin dnů.

Pro zobrazení skupiny dnů (po-ne, po-pá nebo so-ne) otáčejte otočným volitelným spínačem proti směru hodinových ručiček. Pro zobrazení jednotlivých dnů (po, út, st, čt, pá, so, ne) otáčejte otočným spínačem po směru hodinových ručiček.

■ Topné fáze (501 — 606)

Pro každý topný okruh lze zvolit až 3 topné fáze. Tyto topné fáze jsou aktivní ve dnech, vybraných pod přípravnou volbou Předvolba (prog. č. 500, 520, 540, 560, 600). Během topných fází topná soustava topí s cílem dosáhnout nastavenou teplotu komfortního topení. Mimo topné fáze topná soustava topí s cílem dosáhnout nastavenou sníženou teplotu tlumeného topení.



Poznámka

Programy dovolené se aktivují pouze v Automatické provozním režimu.

■ Kopírovat (515-615)

Program s časováním spínání soustavy jednoho dne lze kopírovat také na jiné dny.



Poznámka

Bloky dnů nelze kopírovat.

■ Standardní hodnoty (516-616)

Nastavení přednastavených hodnot, uvedených v tabulce nastavení.

9.2.5 Programy dovolené

■ Předvolba (641 - 661)



Poznámka

Topné okruhy lze nastavit na úroveň volitelného provozu pomocí programů dovolené během určité doby dovolené.

Pomocí této předvolby lze nastavit 8 dob dovolené.

■ Začátek dovolené (642 - 662)

Zadání začátku dovolené.

■ Konec dovolené (643 - 663)

Zadání konce dovolené.

■ Druh provozu (648-668)

Volba provozního režimu (Útlumový nebo Protimrazová ochrana) pro program dovolené.



Poznámka

Doba dovolené končí vždy poslední den v 00:00. Programy dovolené se aktivují pouze v provozním režimu Automatické .

9.2.6 Topné okruhy

■ Druh provozu (700, 1000, 1300)

Provozní režim lze nastavit pomocí tlačítka provozní režim, které se nachází na pokojové regulační jednotce nebo přes provozní tuto provozní linku.

- Ochranný: Topení se vypne v ochranném režimu. Místnost je pod protimrazovou ochranou, avšak (Protimrazová teplota viz prog. č 714).
- Automatický: V automatickém režimu se teplota reguluje dle zvoleného programu časovače.
- Útlumový: V útlumovém režimu se teplota udržuje na konstantním nastaveném stupni Útlumová teplota teploty (viz prog. č 712)
- Komfortní: V komfortním režimu se teplota udržuje na konstantním nastaveném stupni Komfortní teplota teploty (viz prog. č 710) Eko funkce nejsou aktivovány.

■ Komfortní teplota (710, 1010, 1310)

Nastavení nastavené hodnoty komfortního vytápění v topných fázích. Bez pokojového čidla nebo a vypnutím ovlivňování pokojové teploty (prog. č 750, 1050, 1350) se tato hodnota používá pro výpočet teploty průtoku za účelem teoretického dosažení nastavené pokojové teploty.

■ Útlumová teplota (712, 1012, 1312)

Nastavení požadované pokojové teploty během utlumení fáze topení. Bez pokojového čidla nebo a vypnutím ovlivňování pokojové teploty (prog. č 750, 1050, 1350) se tato hodnota používá pro výpočet teploty průtoku za účelem teoretického dosažení nastavené pokojové teploty.

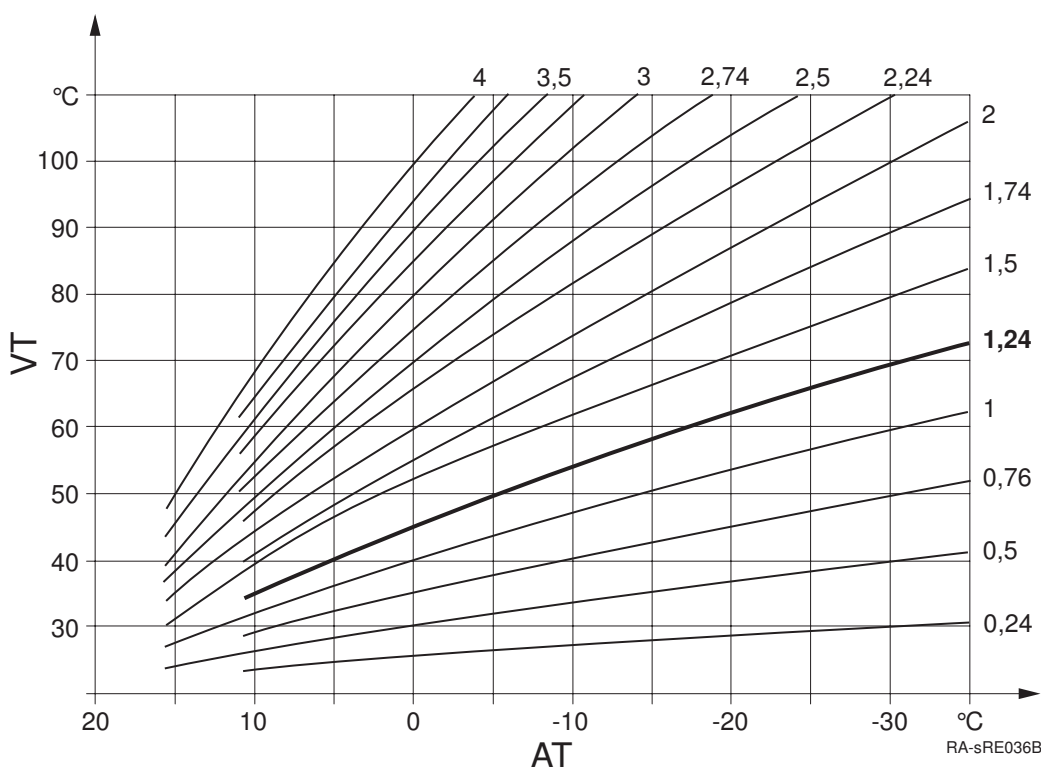
■ Protimrazová teplota (714, 1014, 1314)

Nastavení požadované pokojové teploty během protimrazového ochranného režimu. Bez pokojového čidla nebo a vypnutím ovlivňování pokojové teploty (prog. č 750, 1050, 1350) se tato hodnota používá pro výpočet teploty průtoku za účelem teoretického dosažení nastavené pokojové teploty. Topný okruh zůstává vypnutý do poklesu teploty průtoku takovým způsobem, že pokojová teplota klesne pod teplotu protimrazové ochrany.

■ Strmost topné křivky (720, 1020, 1320)

Pomocí topné křivky se nastavuje náběhová teplota, která se používá k regulaci topného obvodu, která závisí na venkovní teplotě. Strmost křivky určuje, do jaké míry se teplota průtoku mění v závislosti na venkovní teplotě.

Obr.50 Graf topné křivky



AT Venkovní teplota

VT Náběhová teplota

Určení strmosti topné křivky

Zadejte nejnižší naměřenou venkovní teplotu v závislosti na klimatické zóně (např. -12°C ve Frankfurtu) do grafu (viz Obrázek 1, stránka 94) (např. vertikální křivka na -12°C). Zadejte maximální náběhovou teplotu topného obvodu, při které ještě probíhá kalkulace pokojové teploty o 20 °C, která se má dosáhnout při venkovní teplotě -12 °C (např. horizontální křivka na 60 °C)

Průnik obou křivek představuje hodnotu pro strmost topné křivky.

- **Posun topné křivky (721, 1021, 1321)**

Korektura topné křivky souběžnou kompenzací, pokud je pokojová teplota příliš vysoká nebo příliš nízká.

- **Adaptace topné křivky (726, 1026, 1326)**

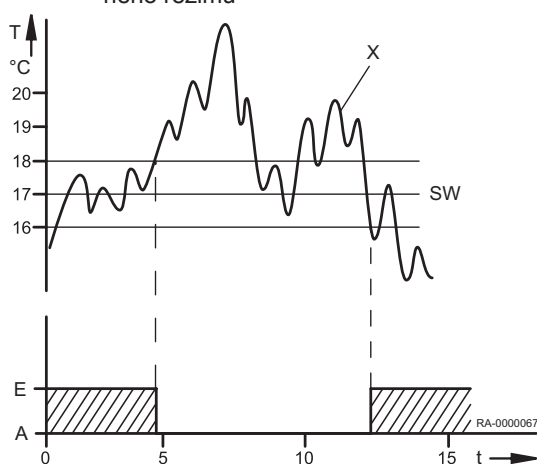
Automatická adaptace topné křivky na aktuální podmínky jako výsledek, pro který se nepožaduje žádná korektura strmosti topné křivky.

i **Poznámka**

Automatická adaptace topné křivky si vyžaduje připojení pokojového čidla. Hodnota ovlivnění pokojové teploty (viz prog. č 750, 1050, 1350) se musí nacházet mezi 1% a 99%. Pokud se v hlavní místnosti (v místnosti instalace čidla) nachází ventily topných těles, musí být úplně otevřené.

- **Automatika léto/zima (730, 1030, 1330)**

Obr.51 Mezní hodnota letního/zimního topného režimu



- A Vyp
- E Zapnuto
- SW Mezní hodnota letního/zimního topného režimu
- T Teplota
- t Čas
- x Tlumená venk. teplota Prog. č 8703)

Topný okruh se přepne do letního provozu jakmile průměrná venkovní teplota za posledních 24 hodin překročí 1°C více, než obnáší hodnota, nastavená zde. Jakmile průměrná venkovní teplota za posledních 24 hodin klesne pod 1°C hodnoty, nastavené zde, topný okruh se přepne zpět do zimního režimu.

■ Denní topná mez (732, 1032, 1332)

Omezení topení na 24 hodin uzavře topný okruh v případě navýšení aktuální venkovní teploty nad teplotní rozdíl, definovaný zde na aktuální provozní úroveň (nastavená teplota útlumového nebo komfortního topení). Topení se opět zapne v případě následujícího poklesu venkovní teploty opět pod nastavený teplotní rozdíl, mínus 1 °C.



Poznámka

V provozním režimu **Neustálý provoz** ☀ nebo ☾ tato funkce není aktivována.

■ Min. žádaná teplota náběhu (740, 1040, 1340) a Max. žádaná teplota náběhu (741, 1041, 1341)

Pomocí této funkce lze definovat dle nastavené hodnoty pro průtok. Jakmile nastavená hodnota teploty průtoku dosáhne příslušných mezí, i když dojde k poklesu teploty požadavku na topení.

Pokud se topný okruh daného čerpadla provozuje souběžně s jinými požadavky, může to způsobit vyšší výsledné teploty v topném okruhu daného čerpadla.

■ Žád.T NáběhProstTermostat (742, 1042, 1342)

Pro režim pokojového termostatu se aplikuje zde nastavená hodnota průtoku.

Pomocí nastavení –°C, se hodnota, vypočítaná přes topnou křivku, používá dle nastavené hodnoty průtoku.

■ VlivTermostatu na T náběhu (744,1044,1344)

Kotel se pokouší přizpůsobit teplotu průtoku tak, aby spínací poměr, nastavený pod tímto parametrem, byl dosažen okolními termostaty.

■ Prodleva T požadavku (746, 1046, 1346)

Požadavek na topení hořákem se signalizuje do hořáku s časovou prodlevou, kterou lze nastavit zde. To umožňuje pomalé otevírání mísiče ještě před tím, než se hořák zapne do provozu.



Poznámka

Při volbě **Absolute** v prog. č 1630, se musí nastavit hodnota 0 pod tímto prog. č Na speciální funkce (např. čištění kouřovodu) nemá tato prodleva žádný vliv (viz prog. č 2470).

■ Vliv prostoru (750, 1050, 1350)

Teplota průtoku se určuje pomocí topné křivky, vytvořené na základě venkovní teploty. Takový typ regulace předpokládá správné nastavení topné křivky, protože v rámci těchto nastavení se pokojová teplota nezohledňuje.

**Poznámka**

Avšak v případě připojení pokojové jednotky RGT/RGTF nebo RGB a nastavení „ovlivnění místnosti“ v rozmezí 1 až 99% dochází k detekci odchylky aktuální a nastavené pokojové teploty, která se při regulaci teploty zohledňuje. Tímto způsobem lze zohlednit jakýkoliv externí zdroj topení, což umožňuje dosažení konstantní pokojové teploty. Vliv odchylky lze nastavit v procentech. Čím více jsou hodnoty hlavní místnosti typické (správná pokojová teplota, správné montážní umístění, atd.) o to vyšší lze nastavit hodnotu, což pokojové teplotě umožňuje vyšší stupeň relevance.

**Upozornění**

Pokud se v hlavní místnosti (v místnosti instalace čidla) nachází ventily topných těles, musí být úplně otevřené.

- Nastavení pro povětrnostní kompenzaci s ovlivněním pokojové teploty: 1% - 99%
- Nastavení pouze na kompenzaci venkovní teplotou: ---%
- Nastavení pouze na kompenzaci pokojovou teplotou: 100 %

■ Omezení teploty prostoru (760, 1060, 1360)

- TRx** Skutečná hodnota pokojové teploty
TRw Požadovaná pokojová teplota
SDR Rozdíl při spínání k dosažení pokojové teploty
P Čerpadlo
t Čas
1 Zapnuto
0 Vypnuto

Čerpadlo topného obvodu se zapíná nebo vypíná v závislosti na skutečné pokojové teplotě v závislosti na rozdílu teplot, definovaném ke spínání. Teplota pro vypnutí čerpadla je nastavena na teplotní rozdíl v závislosti na pokojové teplotě. Zapnutí čerpadla probíhá při teplotě o 0,25 °C nižší než je pokojová teplota. Funkci lze používat pouze při aplikaci jednotky k měření pokojové teploty RGT / RGTF nebo RGB a v závislosti na skutečné pokojové teplotě.

**Poznámka**

Vyžaduje připojení venkovního čidla. Funkci lze aplikovat pouze při topných obvodech s čerpadlem.

■ Rychlé natopení(770, 1070, 1370)

- TRw** Požadovaná pokojová teplota
TRx Skutečná hodnota pokojové teploty
TRS Navýšená požadovaná pokojová teplota
A

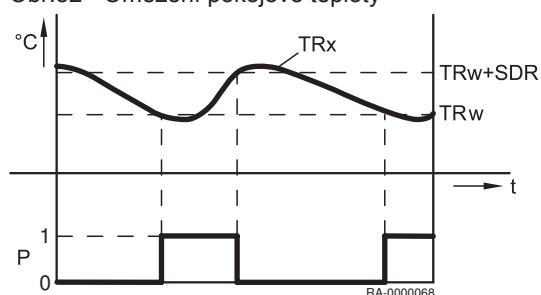
Podpůrné topení se aktivuje při přepnutí požadované pokojové teploty z ochranného či tlumícího režimu na komfortní režim. Během podpůrného topení se požadovaná hodnota pokojové teploty zvyšuje dle hodnoty, nastavené zde. To se projeví rychlým nárůstem aktuální pokojové teploty na novou nastavenou teplotu. Podpůrné topení se vypíná, jakmile aktuální pokojová teplota, detekovaná pokojovou jednotkou RGT/RGTF nebo RGB (*příslušenství*) se navýší na 0,25 °C pod nastavenou komfortní teplotu.

Bez implementace pokojového čidla nebo či jakéhokoliv jiného ovlivnění pokojové teploty podpůrné topení se implementuje v souladu s interní kalkulací. V důsledku nastavené pokojové teploty jako základ se účinek doby trvání podpůrného topení a teploty průtoku projevuje různým způsobem dle různých stupňů aktuální venkovní teploty.

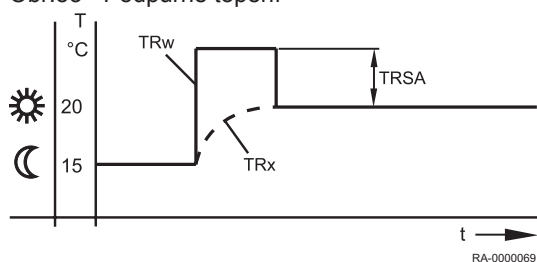
■ Rychlý útlum (780, 1080, 1380)

Rychlý útlum se aktivuje po přepnutí nastavené pokojové teploty z komfortního topení na jinou provozní úroveň (útlumový režim nebo ochranný režim). Během rychlého útlumu se vypíná topné cirkulační čerpadlo a mísící ventil se uzavře v případě mísení topné vody do topných okruhů. Během rychlého útlumu systém neposílá žádné požadavky topení do generátoru tepla.

Obr.52 Omezení pokojové teploty



Obr.53 Podpůrné topení



Rychlý útlum lze realizovat s čidlem pokojové teploty nebo bez něj: V případě instalace čidla pokojové teploty se topení v topném okruhu vypne, než teplota poklesne na sníženou nastavenou teplotu nebo nastavenou teplotu protimrazové ochrany. Jakmile pokojová teplota poklesne na sníženou nastavenou teplotu nebo na nastavenou teplotu protimrazové ochrany, čerpadlo topného okruhu se opět spustí a mísící ventil se zaktivuje. Bez instalace čidla pokojové teploty funkce rychlého útlumu vypne ohřívač v závislosti na venkovní teplotě a časové konstantě, přiřazené budově (prog. č 6110) po dobu, než teplota teoreticky poklesne na cílovou hodnotu snížené teploty nebo na hodnotu teploty ochrany proti mrazu.

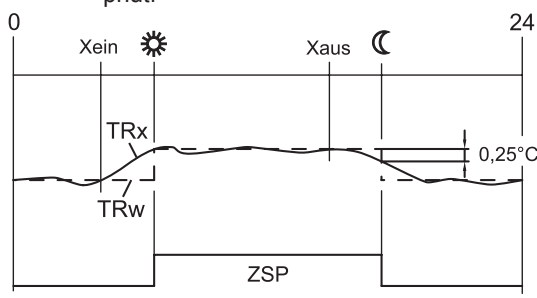
Tab.9 Doba trvání rychlého útlumu

Doba trvání rychlého útlumu pro snížení o 2°C v hodinách:							
Smíšená venkovní teploty:	Časová hodnota budovy (konfigurace, prog. č 6110)						
	0 hod.	2 hod.	5 hod.	10 hod.	15 hod.	20 hod.	50 hod.
15°C	0	3,1	7,7	15,3	23		
10°C	0	1,3	3,3	6,7	10	13,4	
5°C	0	0,9	2,1	4,3	6,4	8,6	21,5
0 °C	0	0,6	1,6	3,2	4,7	6,3	15,8
-5°C	0	0,5	1,3	2,5	3,8	5	12,5
-10°C	0	0,4	1	2,1	3,1	4,1	10,3
-15°C	0	0,4	0,9	1,8	2,6	3,5	8,8
-20°C	0	0,3	0,8	1,5	2,3	3,1	7,7

Doba trvání rychlého útlumu pro snížení o 4°C v hodinách:							
Smíšená venkovní teploty:	Časová hodnota budovy (konfigurace, prog. č 6110)						
	0 hod.	2 hod.	5 hod.	10 hod.	15 hod.	20 hod.	50 hod.
15°C	0	9,7	24,1				
10°C	0	3,1	7,7	15,3	23		
5°C	0	1,9	4,7	9,3	14	18,6	
0 °C	0	1,3	3,3	6,7	10	13,4	
-5°C	0	1	2,6	5,2	7,8	10,5	26,2
-10°C	0	0,9	2,1	4,3	6,4	8,6	21,5
-15°C	0	0,7	1,8	3,6	5,5	7,3	18,2
-20°C	0	0,6	1,6	3,2	4,7	6,3	15,8

■ Optimalizace zapnutí max. (790, 1090, 1390) a Optimalizace vypnutí max (791, 1091, 1391)

Obr.54 Optimální regulace spuštění a vypnutí

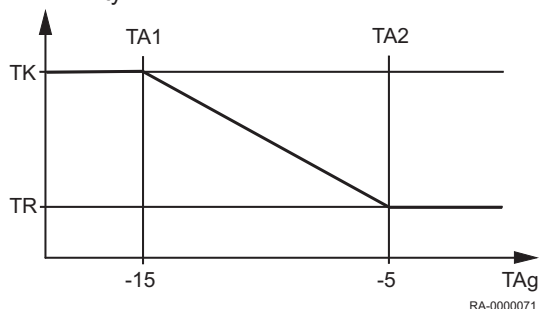


- Xon** Nastavení doby spuštění dopředu
- Xoff** Nastavení doby vypnutí dopředu
- ZSP** Program spínání časovačem
- TRw** Požadovaná pokojová teplota
- TRx** Skutečná hodnota pokojové teploty

Optimalizace dob spínání zapnutí/vypnutí je funkcí časovače, kterou lze používat bez pokojové jednotky. V případě použití pokojové jednotky přepnutí provozní úrovně ve srovnání s naprogramovaným časem spuštění se posune dopředu tak, aby bylo možné zohlednit dynamiku budovy (doby nahřívání a zchlazování). Tímto způsobem se dosahuje požadované teploty přesně v naprogramovaný čas. Pokud tomu tak není (teplota se dosahuje příliš brzy nebo příliš pozdě) dochází ke kalkulaci nové doby sepnutí, který se aplikuje příště.

Bez pokojového čidla se doba zapnutí dopředu vypočítává na základě venkovní teploty a časové konstanty budovy (prog. č 6110). Doba optimalizace (sepnutí dopředu) je tímto omezena na maximální hodnotu. Při nastavení doby optimalizace = 0 se funkce vypíná.

Obr.55 Navýšení nastavené snížené hodnoty



■ Zač. zvýšení útlum. Žád. tep. (800, 1090, 1390) a Kon. zvýšení útlum. Žád. tep. (801, 1101, 1401)

- TA1** Spuštění navýšení nastavené snížené hodnoty
- TA2** Konec navýšení nastavené snížené hodnoty
- TK** Komfortní nastavená hodnota
- TR** Snížená hodnota pokojové teploty
- TA_g** Smíšená venkovní teploty

Pokud je nutný pouze nízký topný výkon pro udržení nastavené teploty lze navýšit nastavenou hodnotu snížené pokojové teploty v případě nízkých venkovních teplot. Navýšení je předmětem venkovní teploty. Čím je venkovní teplota nižší, o to se navýší nastavená hodnota snížené pokojové teploty. Lze zvolit start a konec navýšování této teploty. V tomto rozmezí dochází k lineárnímu navýšování „nastavené snížené teploty“ na „nastavenou komfortní teplotu“.

■ Trvalý chod čerpadla (809, 1109, 1409)

Funkce se používá pro potlačení vypínání čerpadla během rychlého útlumového režimu a při dosažení nastavené pokojové teploty (pokojový termostat, pokojové čidlo nebo model pokojového zařízení).

- Ne: čerpadlo topného okruhu /čerpadlo kotle lze vypnout rychlým útlumem nebo dosažením nastavené pokojové teploty.
- Ano: čerpadlo topného okruhu/čerpadlo kotle zůstává zapnuté také během rychlého útlumu a po dosažení nastavené pokojové teploty.

■ Ochr. proti přehř. čerp. TO (820, 1120, 1420)

Tato funkce slouží jako prevence před přehřátím čerpadla topného okruhu zapínáním a vypínáním čerpadla, pokud je teplota vyšší než teplota průtoku, která je požadovaná dle topné křivky (např. v případě vyšších systémových požadavků od ostatních spotřebičů).

■ Převýšení na směšovači (830, 1130, 1430)

Požadavek spuštění topení smíšeného topného okruhu ke generátoru zvyšuje míru topení nad hodnotu, které se zde nastavuje. Zvýšení míry topení slouží k účelu vyrovnávání kolísajících teplot, které tímto způsobem kompenzuje smíšená regulační jednotka.

■ Doba přeběhu (834, 941, 1134)

Nastavení doby běhu aktuátoru, používané pro mísící ventil.

Pro smíšené okruhy se nastartování regulátoru mísiče spustí po spuštění čerpadla (čerpadlo je VYP). V tomto případě je mísič regulován směrem OTEVŘENO a ZAVŘENO.

Čas aktivace ve směru OTEVŘENO odpovídá době běhu.

■ Funkce vysoušení podlahy (850, 1150, 1450)

- x** Den spuštění
- Fh** Funkční vytápění
- Ch** Vytápění podlahy

Funkce vytápění podlahy slouží k regulovanému vysoušení aplikovaných leštidel na podlahy.

- Vyp: Funkce je vypnuta.
- Funkce vytápění: Část 1 profilu teploty se spouští automaticky.
- Vysoušení: Část 2 profilu teploty se spouští automaticky.
- Funkce vytápění/vysoušení: Celý profil teploty se spouští automaticky.
- Ručně: Manuální regulace dle nastavené hodnoty pro lešticí prostředek.



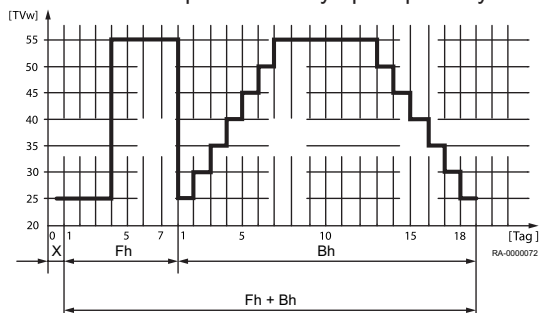
Upozornění

Věnujte svoji pozornost požadavkům a standardním pokynům příslušného výrobce lešticího prostředku.

Správnou funkci lze zaručit pouze v případě řádně nainstalované topné soustavy (hydraulické komponenty, elektrické rozvody a nastavení).

Odchylky mohou způsobit poškození aplikovaného lešticího prostředku.

Obr.56 Profil teplot funkce vytápění podlahy



Funkce vysoušení leštícího prostředku lze předčasně zastavit nastavením **0=OFF**.

■ **Žád.T ruční vysoušení (851, 1151, 1451)**

Nastavení teploty, při které se spustí manuální ovládání s aktivovanou funkcí topení podlahy.

■ **Akt.žád. teplota vysoušení (855, 1155, 1455)**

Zobrazení nastavené hodnoty aktuální teploty vytápění podlahy.

■ **Dokončen den (856, 1156, 1456)**

Zobrazení dne aktuálního vytápění podlahy.

■ **Odběr přebytečného tepla (861, 1161, 1461)**

Pokud se nadměrná teplota napouštění aktivuje přes vstup H1 až H5 nebo dochází k překročení maximální teploty v systému, lze tuto nadměrnou tepelnou energii rozptýlit vypnutím topené středového centrálního okruhu.

- Vyp: Funkce je vypnuta.
- Režim vytápění: Funkce se pouze omezuje na jedno vypuštění během dob ohřevů.
- Vždy: Funkce je všeobecně vždy uvolněná.

■ **S akumulací (870, 1170, 1470)**

Tento parametr určuje, zdali lze topný okruh napájet akumulacním zásobníkem nebo zásobníkem nebo pouze tepelným generátorem. Funkce také určuje, zdali systémové čerpadlo se přepne do provozu při předání požadavku na topení.

- Ne: Topný okruh se napájí kotlem.
- Ano: Topný okruh lze napájet akumulacním zásobníkem.

■ **S předregulací/podáv. čerp. (872, 1172, 1472, 5092)**

Tyto parametry nastavují, zdali se čerpadlo zónové soustavy spustí do provozu dle požadavku na topení topného okruhu. Toto systémové čerpadlo spočívá na segmentu, v kterém se regulační jednotka nachází (LPB sběrníkový systém) a v které se reguluje pomocí primární regulační jednotky.

- Ne: Topný okruh je napájen bez primární regulační jednotky/systémového čerpadla.
- Ano: Topný okruh je napájen z primární regulační jednotky systémovým čerpadlem.

■ **Omezení otáček čerpadla (880, 1180, 1480)**

Rychlost čerpadla topného okruhu lze regulovat dle *úrovně provozu* nebo dle *charakteristické křivky čerpadla*.

- *Druh provozu*: Při této volbě se vypočte počet otáček čerpadla TO podle provozní úrovně. Čerpadlo se ovládá na provozní úrovni (včetně optimalizace) nebo při spuštění funkce aktivního vytápění podlahy při parametrizované maximální rychlosti. Při snížené provozní úrovni se čerpadlo ovládá při parametrizované minimální úrovni.
- *Topná křivka*: Rychlost čerpadla topného okruhu se vypočítává na základě naměřené teploty průtoku a aktuální požadované nastavené teploty průtoku. Společná požadovaná teplota průtoku se používá jako skutečná hodnota. V případě nedostupnosti čidla teploty průtoku se používá skutečná hodnota teploty průtoku v kotli. Skutečná hodnota teploty se zeslabuje v důsledku účinku filtru (konstantní časová hodnota, pro kterou lze nastavit příslušné parametry).
- Teplotní díf. nominální: Rozdíl mezi teplotou průtoku kotle a teplotou vratky kotle se nazývá navýšení teploty.



Poznámka

Pokud regulace probíhá pouze pomocí jednoho čidla kotle, toto nastavení je vhodné pouze pokud je k dispozici jeden topný okruh s čerpadlem.

■ **Min. otáčky čerpadla (882, 1182, 1482)**

Minimální rychlost čerpadla topného okruhu lze specifikovat touto funkcí.

■ Max. otáčky čerpadla (883, 1183, 1483)

Maximální rychlost čerpadla topného okruhu lze specifikovat touto funkcí.

■ Char. korekce při 50% ot. (888, 1188, 1488)

Oprava nastavené hodnoty průtoku s redukcí rychlosti čerpadla o 50%. Korekce se vypočítává pomocí rozdílu mezi nastavenou hodnotou průtoku v souladu s topnou křivkou a nastavenou teplotou aktuální místnosti.

■ Korekce ot. dle požadavku (890, 1190, 1490)

Zde lze specifikovat, zdali je součástí požadavku na teplotu oprava nastavené hodnoty vypočítaného průtoku.

- Ne: Požadavek na teplotu zůstává nezměněný. Vypočítaná hodnota opravy není přidána.
- Ano: Požadavek na teplotu obsahuje opravu nastavené hodnoty průtoku.

■ Druh provozu výměníku (898, 1198, 1498)

Pokud se používá externí časovač nad vstupy Hx, lze implementovat volbu provozní úrovně na které se mají topné okruhy spínat.

- Protimrazová ochrana
- Útlumový
- Komfortní

■ Přepínání druhu provozu (900, 1200, 1500)

Externí změnou provozního režimu přes Hx lze zvolit, zdali během automatické operace se přepíná z nastavené teploty komfortního topení na nastavenou hodnotu protimrazové ochrany nebo útlumového topení.

9.2.7 TUV

■ Jmenovitá teplota (1610)

Nastavení nominální hodnoty pitné vody

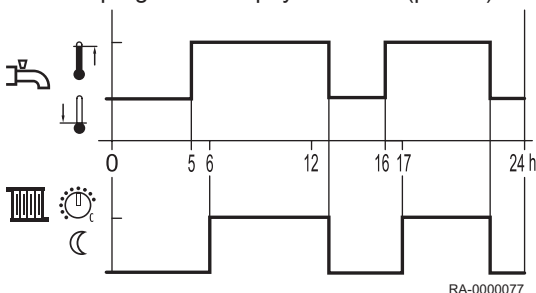
■ Útlumová teplota (1612)

Nastavení pož.hodnoty TUV útlumového režimu

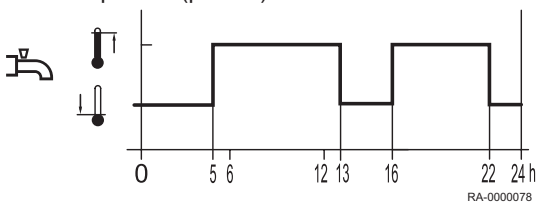
■ Uvolnění (1620)

- 24h/ denně: Teplota TUV se neustále reguluje dle naměřené teploty pitné vody nezávisle na časech spínacích programů.
- Časové programy TO: Teplota TUV se reguluje v rozmezí požadované teploty TUV a snížené naměřené teploty TUV v závislosti na spínacích programech. Pokaždé následuje další čas sepnutí.
 - Následující sepnutí následuje o 1 hodinu později

Obr.57 Uvolnění v závislosti na spínacích programech topných okruhů (příklad)



Obr.58 Uvolnění dle programu časového sepnutí 4 (příklad)



Časový program 4/TV: Teplota TUV se mění v rozmezí nastavené teploty TUV a nastavené snížené teploty TUV nezávisle na spínacích programech topného okruhu. Za tímto účelem se používá spínací program 4.

■ Přednost nabíjení (1630)

Funkce zajišťuje primární dostupnost kotle pro TUV v případě současného kapacitního požadavku na topení v místnostech a ohřevu TUV.

- Absolutní: Mísíč a topné okruhy, napájené čerpadlem, jsou blokovány než se TUV ohřeje.
- Klouzavá: Pokud by kapacita kotle neměla být dostačující pro ohřev TUV, provoz okruhu mísíče a topných okruhů, napájených čerpadlem, se omezí.
- Žádná: Napouštění TUV probíhá souběžně s topným provozem.
- STO klouzavá, ČTO absolut: Topné okruhy, napájené čerpadlem, jsou blokovány než se TUV ohřeje. Pokud by kapacita kotle neměla být dostačující, provoz okruhu mísíče se také omezí.

■ Legionelní funkce (1640)

Funkce odstraňování bakterií, způsobující legionelózu ohřevem vody na nastavenou teplotu (viz programy číslo 1645.4

- Vyp: Funkce odstranění Legionelózy je vypnuta.
- Periodicky: Funkce odstranění Legionelózy se pravidelně opakuje v závislosti na nastavené hodnotě. (prog. č 1641)
- Pevný den v týdnu: Funkce odstranění Legionelózy se aktivuje pravidelně v určitý den v týdnu (prog. č 1642).

■ Legionelní funkce periodicky (1641)

Nastavení pravidelného intervalu pro funkci Legionelóza (doporučené nastavení v případě dodatečného ohřevu pitné vody solárním okruhem ve spojení s mísicím čerpadlem akumulčního zásobníku.

■ Legionelní funkce fixně (1642)

Volba dne v týdnu pro spuštění funkce Legionela.

■ Čas legionelní funkce (1644)

Nastavení doby spuštění funkce Legionelóza. Nastavením — se funkce Legionelóza spustí poprvé při první aktivaci ohřevu TUV.

■ Žádaná teplota legio. funkce (1645)

Nastavení teploty k usmrcení bakterií.

■ Doba legionel. funkce (1646)

Pomocí této funkce se nastavuje čas aktivace funkce Legionelózy pro odstranění bakterií.



Poznámka

Pokud teplota chladnějšího akumulčního zásobníku se navýší nad **žádaná teplota legio. funkce** -1 K, **žádaná teplota legio. funkce** se považuje za splněné kritérium a časovač se spustí. Při poklesu teploty akumulčního akumulčního zásobníku o více než spínací rozdíl +2K, nižší než požadovaná **žádaná teplota legio. funkce**, kritérium doby trvání se musí splnit znovu. Pokud nebyla žádná doba trvání nastavena, kritérium pro aktivaci funkce Legionelóza se považuje okamžitě za splněné při dosažení hodnoty **žádaná teplota legio. funkce**.

■ Cirkul. čerp. při leg. funkci (1647)

- Zap: Cirkulační čerpadlo se zapíná v případě aktivní funkce Legionelóza.



Varování

Pokud je funkce Legionelóza aktivní, hrozí nebezpečí opaření na výpustních bodech.

■ Program cirkulačního Č. (1660)

- Časový program 1/TO3: Oběhové čerpadlo se uvolňuje v souladu s časovacím programem 3 (viz prog. č 540 až 556).
- Uvolnění TV: Oběhové čerpadlo se uvolňuje při uvolnění topení TUV.
- Časový program 4/TV: Oběhové čerpadlo se uvolňuje v souladu s časovacím programem 4.

■ **Cyklování cirkulačního čerp. (1661)**

Pro úsporu energie, se cirkulační čerpadlo zapíná na 10 minut a vypíná na 20 minut během doby uvolnění.

■ **Žádaná teplota cirkulace (1663)**

Při integraci čidla do rozvodné trubice pitné vody, čidlo monitoruje regulaci a naměřenou hodnotu během spuštění funkce Legionelóza. Nastavená hodnota se musí monitorovat pomocí čidla během doby prodlevy (prog. č 1646). Maximální nastavení hodnoty cirkulace je omezeno na nominální nastavenou hodnotu.

■ **Přepínání druhu provozu (1680)**

Používáním externího spínání nad vstupy H1-H5 je možné vybrat, který z provozních stavů se má přepínat.

- Vyp: Funkce je vypnuta.

9.2.8 Zapojení okruhů spotřebičů / bazénového okruhu

■ **Žádaná teplota náběhu (1859, 1909, 1959)**

Nastavení hodnoty průtoku lze provést touto funkcí, což je účinné během aktivního požadavku okruhu spotřebiče.

■ **Priorita nabíjení TV (1874, 1924, 1974)**

Nastavení priorit napouštění TUV přes okruh spotřebičů/topný okruh bazénu či nikoliv.

■ **Odběr přebytečného tepla (1875, 1925, 1975)**

Při aktivaci vypuštění při nadměrné teplotě lze nadměrnou energii rozptýlit přes vypuštění horké vody z centrálního topen. To lze nastavit samostatně pro každý okruh spotřebiče.

■ **S předregulací/podáv. čerp. (1880, 1930, 1980)**

- Ne: Okruh spotřebiče je napájen bez primární regulační jednotky/systémového čerpadla.
- Ano: Okruh spotřebiče je napájen z primární regulační jednotky systémovým čerpadlem.

9.2.9 Bazén

■ **Žád. hodn. vytáp. solárem (2055)**

Při používání solární energie se bazén ohřívá na teplotu nastavenou zde.

■ **Žád. hodn. vytáp. zdrojem (2056)**

Při používání tepelného generátoru se bazén ohřívá na teplotu nastavenou zde.

■ **Přednost nabíjení solárem (2065)**

Nastavení priority topení bazénu solárním topným okruhem Priorita TUV a napouštění zásobníku se nastavuje pod prog. č 3822.

- Priorita 1: Bazén se vytápí **před** napuštěním zásobníku.
- Priorita 2: Bazén se vytápí **během** napouštění zásobníku.
- Priorita 3: Bazén se vytápí **po** napuštění zásobníku.

■ **Max. teplota bazénu (2070)**

Tento parametr nastavuje skutečnost, zdali vytápění bazénu napuštěním vody ze solárního ohřevu je prioritní nebo ne. Pokud teplota bazénu dosáhne nastavené mezní hodnoty, čerpadlo kolektoru se vypíná. Čerpadlo se uvolní, pokud teplota bazénu klesne o 1 °C pod maximální mezní hodnotu teploty.

■ **S připojením soláru (2080)**

Nastavení, zdali se topení bazénu probíhá přes solární okruh nebo ne.

9.2.10 Primární regulační/napájecí čerpadlo

■ Min. Žádaná teplota náběhu (2110) a Max. Žádaná teplota náběhu (2111)

V rámci těchto mezí se definuje nastavená hodnota průtoku.

■ Pod.čerp. zap. při blok. kotle (2121)

Tento parametr lze nastavit pokud je systémové čerpadlo také zablokované nebo pokud je blokáce generátoru aktivní.

- Vyp: Čerpadlo topné soustavy není zablokované.
- Zap: Pokud je blokáce generátoru aktivní, blokuje se také čerpadlo topné soustavy.

■ Převýšení na směšovači (2130)

Za účelem mísení musí být naměřená hodnota teploty průtoku kotle vyšší než požadovaná nastavená teplota míšícího průtoku, protože v tomto případě nelze korekturu opravit jinak. Regulační jednotka reguluje nastavenou hodnotu teploty kotle na základě zde nastavených hodnot podpůrného topení a teploty aktuálního průtoku.

■ Doba přeběhu (2134)

Nastavení doby běhu aktuátoru, používané pro mísící ventil.

■ Předregulace/podávací čerp (2150)

- Před akumulací: Primární regulační/napájecí čerpadlo je integrováno hydraulicky nad zásobníkem.
- Za akumulací: Primární regulační/napájecí čerpadlo je integrováno hydraulicky pod zásobníkem.

9.2.11 Kotel

■ Uvolnění pod venk. teploty (2203)

Kotel se přepíná do provozu pouze, pokud průměrná venkovní teplota je pod mezní hodnotou, nastavenou zde. Spínací rozdíl 0,5°C:

■ Plné nabíjení akumulace (2208)

Pod prog. č 4810 (úplné napuštění akumulčního zásobníku) lze zvolit, zdali a kdy se akumulční zásobník kompletně napouští navzdory automatické blokáce generátoru. Pod prog. č 2203 se nastavuje, zdali se kotel na kompletním napouštění podílí nebo ne.

- Vyp: Kotel se na kompletním napouštění akumulčního zásobníku nepodílí.
- Zap: Kotel se na kompletním napouštění akumulčního zásobníku podílí.

■ Min. Žádaná teplota (2210) a Maximální Žádaná teplota (2212)

Jako ochranná funkce nastavená hodnota teploty kotle lze omezit pod minimální nastavenou teplotu (prog. č 2210) a nad maximální nastavenou hodnotu teploty (prog. č 2212).

■ Žád.T ručního provozu (2214)

Teplota na které se kotel provozuje v režimu manuální regulace.

■ Minimální doba chodu hořáku (2241)

Zde lze zvolit dobu následující po prvním uvedení hořáku do provozu během které se ukončení rozdílu teplot navyšuje o 50%. Nicméně toto nastavení **nemůže** zaručit, že hořák zůstane provozuschopný po zvolenou dobu.

■ Min. doba klidu hořáku (2243)

Doba minimální pauzy kotle je účinná pouze mezi dvěma požadavky na topení, které jsou po sobě zařazené v pořadí. Doba minimální pauzy kotle blokuje kotel po nastavenou dobu.

■ SD doby klidu hořáku (2245)

Při překročení spínací difference Min. doba klidu hořáku se přeruší (prog. č 2243). Kotel se spustí navzdory probíhající doby přestávky.

■ Doba doběhu čerpadla (2250) a Doběh čerpadla po TV (2253)

Doby prodlevy čerpadel se regulují v dle topného režimu nebo dle režimu pitné vody.

■ Č Kotle Při Centrálním Vypnutí (2301)

Zastavení čerpadla kotle v případě aktivované blokace manuálního generování tepla (např. přes H1).

- Vyp: Vypínání není aktivováno
- Zap: Vypínání je aktivováno

■ Typ kontaktu blokace zdroje (2305)

Tento parametr se používá k nastavení efektivní blokace generátoru tepla v důsledku detekce požadavků na zintenzivnění topného režimu a také režimu TUV.

- Jen TO1: Blokují se pouze požadavky na topení. Nadále probíhá provoz týkající se TUV.
- Režim vytápění a TV: Blokují se všechny požadavky, na topení a na TUV.

■ Teplotní diference Maximální (2316)

Jakmile čerpadlo dosáhne své maximální rychlosti během nastavení nominálního zvýšení teploty, rozdíl teploty se zvyšuje přes kotel. Hodnota nastavená v maximálním růstu teploty se nepřekračuje. To se dosahuje snížením nastavené hodnoty kotle na aktuální teplotu vratky včetně hodnoty, zobrazené zde.



Upozornění

Omezení růstu teploty kotle lze provést pouze po konfiguraci čerpadla modulačního topného okruhu, např. pokud prog. č 6085 (Funkce výstupu P1 je přiřazen k čerpadlu topného okruhu).

■ Teplotní dif. nominální (2317)

Rozdíl mezi teplotou průtoku kotle a teplotou vratky kotle se nazývá navýšení teploty.

V případě provozu s modulačním čerpadlem se navýšení teploty omezuje tímto parametrem.

■ Modulace čerpadla (2320)

- Žádný: Funkce je vypnuta.
- Požadavek: Uvedení čerpadla kotle do chodu probíhá při rychlosti, vypočítané pro čerpadlo TUV během režimu TUV nebo při nejvyšší vypočítané rychlosti pro čerpadla max. 3 topných okruhů během režimu čistého topení.

Vypočítaná rychlost čerpadla pro topné okruhy 2 a 3 se vyhodnocuje pouze, pokud tyto topné okruhy jsou také závislé na nastavení odtokového ventilu (parametr *čerpadlo kotle/regulace TUV odtokového ventilu*).

- Žádaná teplota kotle: Čerpadlo kotle reguluje svoji rychlost tak, aby aktuální nastavená hodnota (TUV nebo zásobníku) byla dosažena při průtoku kotle. Rychlost čerpadla kotle by se měla navyšovat v rámci uvedených mezních hodnot, než hořák dosáhne své horní meze výkonu.
- Teplotní dif. nominální: Výkon hořáku se reguluje dle nastavené hodnoty kotle.

Regulace rychlosti čerpadla reguluje rychlost čerpadla kotle tak, aby se dodržovalo nominální navýšení zpětného toku kotle a toku kotle.

Pokud je naměřené navýšení vyšší než nominální navýšení, dochází k zvýšení rychlosti, jinak se rychlost čerpadla snižuje.

- Výkon hořáku: Pokud se hořák provozuje na nižší výkon, tak by čerpadlo kotle mělo běžet také při nízké rychlosti. Během vysokého výkonu kotle by čerpadlo kotle mělo běžet při vysoké rychlosti.

■ Min. otáčky čerpadla (2322)

Pracovní rozmezí lze definovat v procentech výstupu modulačního čerpadla. Regulace přenáší procentuální údaje do interních stupňů rychlosti.

Hodnota 0% odpovídá minimální rychlosti čerpadla.

■ Max. otáčky čerpadla (2323)

Rychlostí čerpadla a společně s ní lze omezovat spotřebu energie přes omezení maximální hodnoty.

■ Jmenovitý výkon (2330) a Výkon základního stupně (2331)

Nastavení v prog. č 2330 prog. č 2331 jsou nezbytně nutná při nastavení kaskády kotlů s rozdílným výkonem.

■ Ot čerpadla výstupu min (2334) a Ot čerpadla výstupu max (2335)

Při volbě možnosti výstup hořáku pod prog. č 2320, se čerpadlo kotle provozuje na výstup nastavený pro hořák v programu č řádek 2334 na minimální rychlost čerpadla. Z výstupu hořáku, nastaveného v prog. č 2335 se čerpadlo kotle provozuje na maximální rychlost čerpadla. Pokud výstup hořáku se nachází mezi těmito dvěma hodnotami se rychlost čerpadla pro čerpadlo kotle určuje lineární konverzí.

■ Parametry ventilátoru

- Prog. č 2441: Pomocí těchto parametrů lze omezit maximální kapacitu kotle v topném režimu.
- Prog. č 2444: Pomocí těchto parametrů lze omezit maximální kapacitu kotle pro režim TUV.



Poznámka

Jedná se o kalkulované hodnoty. Aktuální výstup se musí vypočítat například pomocí měřiče plynu.

■ Prodleva regulátoru (2450)

Prodleva regulační jednotky se používá pro stabilizaci spalovacích podmínek, především po studeném startu. Po uvolnění odpalovací automatiky regulační jednotkou toto zůstává na nastaveném výstupu po určitou dobu. Modulace se uvolňuje pouze po uplynutí této doby.

Prog. č 2450 se používá pro nastavení provozního režimu, při kterém je prodleva regulační jednotky aktivní.

■ Prodleva Výstupu Ventilátoru (2452)

Kapacita kotle, používaná během doby trvání regulované prodlevy.

■ Doba prodlevy regulátoru (2453)

Doba trvání regulované prodlevy Doba trvání se spouští, jakmile se po zapálení detekuje pozitivní plamen.

■ Spínací dif. zap. TO (2454), Spínací dif. min. vyp. TO (2455), Spínací dif. max. vyp. TO (2456), (2460), Spínací dif. zap. TV (2461) a Spínací dif. min. vyp. TV (2462) Spínací dif. max. vyp. TV

Sd Spínací rozdíl vypnutí

Sd1 Spínací dif. max. vyp. TO, Spínací dif. max. vyp. TV

Sd2 Spínací dif. min. vyp. TO, Spínací dif. min. vyp. TV

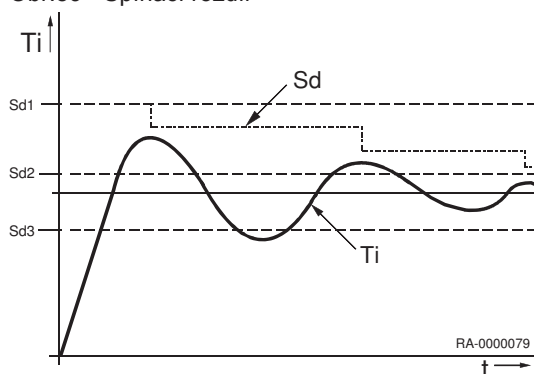
Sd3 Spínací dif. zap. TO, Spínací dif. zap. TV

t Čas

Ti Aktuální teplota

Pro zamezení zbytečného vypínání během efektu přenosu energie, se rozdíl vypnutí přizpůsobuje dynamicky v závislosti na teplotním profilu (viz obr.).

Obr.59 Spínací rozdíl



■ Prodleva spec. T požadavku (2470)

Požadavek topení během speciální provozu (funkce čištění kouřovodu, zastavení regulační jednotky, manuální provoz) se posílá do hořáku s časovým prodlením, které se nastavuje zde. To umožňuje pomalé otevírání mísiců ještě před tím, než se hořák zapne do provozu. Tímto způsobem lze zabránit příliš vysoké teplotě kotle.

■ Presostat vyp. (2500)

Funkce kontroluje statický tlak vody s pomocí připojeného tlakového spínače. V závislosti na možnostech nastavte (*Zamezení startu* nebo *Chyba*) spuštění preventivního opatření nebo uzavírací pozice se aktivuje dle odpovídající diagnózy.

Uzavřený spínač tlaku vody uvolňuje spuštění regulace hořáku a ovládání čerpadel. Spuštění preventivního opatření nebo uzavírací pozice se spouští v případě otevřeného tlakového spínače.

Regulace čerpadla se také uzavírá za účelem ochrany proti chodu nasucho. Pokud se tlak vody opět navýší a spínač se znovu zavře, dochází automaticky k opětovnému přerušení se spuštěním dalšího preventivního opatření a regulace čerpadla se opět uvolní.

■ Měření napájení plynem (2550)

Tento parametr se používá pro zapnutí a vypnutí měření napájení plynem. Proti-hodnoty se během tohoto procesu nesmažou.

■ Korektura měření napájení plynem (2551)

Stupeň funkce lineární aproximace se upravuje zde.

- Hodnota < 1: Vede k nižšímu měření napájení plynem.
- Hodnota > 1: Vede k vyššímu měření napájení plynem.

Hodnota 1 znamená, že v porovnání s funkcí aproximace, uložené v systému, není zaznamenána žádná změna.

9.2.12 Zapojení do kaskády

■ Strategie kaskády (3510)

Generátory tepla se zapínají a vypínají dle strategického pořadí, v rámci kterého se zohledňuje specifické rozmezí vývodního průtoku. Rozmezí vývodního průtoku se vypíná nastavením mezních hodnot na 0% a 100% a pořadím strategického zapnutí a vypnutí s prodlením.

- Později Zap, dříve Vyp: Další kotle se zapínají s nejdelším možným prodlením (max. rozmezí vývodu) a vypínají se s nejkratším možným prodlením (max. rozmezí vývodu). Což znamená, že na provozu se podílí co nejmenší počet kotlů nebo během krátkých provozních dob se na provozu podílí další kotle.
- Později Zap, později Vyp: Další kotle se zapínají s nejdelším možným prodlením (max. rozmezí vývodu) a vypínají se s nejdelším možným prodlením (max. rozmezí vývodu). Což znamená, že během provozu kotlů se aktivuje co nejmenší počet zapínání a vypínání.
- Dříve Zap, později Vyp: Další kotle se zapínají s nejdelším možným prodlením (min. rozmezí vývodu) a vypínají se s nejdelším možným prodlením (min. rozmezí vývodu). Což znamená, že na provozu se podílí co největší počet kotlů nebo během dlouhých provozních dob se na provozu podílí další kotle.

■ Uvol.integrál dalšího zdroje (3530)

Hodnota generovaná teplotou a časem. Kotel se spíná v případě překročení nastavené mezní hodnoty.

■ Reset Zpět.int.dalšího zdroje (3531)

Následující kotel se vypíná v případě překročení nastavené hodnoty

■ Blokace restartu (3532)

Blokace restartu zabraňuje opakovanému zapnutí kotle, po jeho vypnutí. Funkce se ukončí pouze po uplynutí nastavené doby. To zamezuje příliš

častému zapínání a vypínání kotle a umožňuje dosažení stabilních podmínek provozu topné soustavy.

■ Zpoždění přepnutí zdroje (3533)

Příliš časté spínací cykly kotle se zamezují funkcí prodlení zapínání a z tohoto důvodu je zajištěn stabilní provozní stav.

■ Automat.přep. pořadí zdrojů (3540)

Pořadí hlavního kotle a následujících kotlů se definuje přepnutí pořadí zdroje a tímto způsobem se ovlivňuje používání kotlů v kaskádě. Po uplynutí nastavené doby se mění pořadí kotlů. Kotel s příští vyšší adresou se provozuje jako hlavní kotel.

Provozní hodiny přenesené z generátoru na mastera kaskády jsou rozhodující pro výpočet provozních hodin.

■ Automat.omez.pořadí zdrojů (3541)

- Žádný: Pořadí kotlů se mění po uplynutí doby nastavené v prog. č 3540.
- První: První adresovaný kotel funguje jako hlavní kotel. Ostatní kotle se aktivují v určeném pořadí, které se mění po uplynutí doby nastavené v prog. č 3540.
- Poslední: Poslední adresovaný kotel zůstává posledním kotlem. Ostatní kotle se aktivují v určeném pořadí, které se mění po uplynutí doby nastavené v prog. č 3540.

■ Hlavní zdroj (3544)

Nastavení hlavního generátoru se používá v kombinaci s pevně stanoveným pořadím generátorů (prog. č 3540). Generátor definovaný jako hlavní generátor se vždy zapíná do provozu jako první, a vypíná se jako poslední. Ostatní generátory se zapínají a vypínají v pořadí adresy zařízení.

■ Min. teplota zpátečky (3560)

Jakmile teplota vratky klesne pod zde nastavenou hodnotu vratky, zaktivuje se zpětná údržba. Zpětná údržba umožňuje ovlivnění spotřebičů nebo používá zpětnou regulační jednotku.

■ Min. teplotní diference (3590)

Funkce slouží jako prevence před příliš vysokou teplotou vratky kaskády a zdokonaluje chování kaskády během vypínání. Pokud je rozdíl teploty, nacházející se mezi čidlem průtoku a čidlem vratky, menší než minimální, zde nastavené spektrum teploty, generátor se vypne jakmile to je možné nezávisle na nastavené hlavní regulaci. Jakmile je rozdíl teploty znovu dostatečný, systém přepne zpět na nastavenou hlavní regulaci.

9.2.13 Solár

■ T diference ZAP (3810) a T diference VYP (3811)

1 / 0 Zap / vyp čerpadlo kolektoru

T Teplota

T1 T diference ZAP

T0 T diference VYP

TK Kolektorová teplota

TL Teplota naplnění min hladiny zásobníku / bezénové topení.

TS Teplota zásobníku

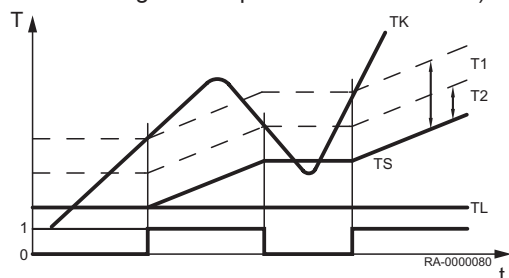
t Čas

Pomocí těchto funkcí se nastavuje zapínání a vypínání čerpadla kolektoru. Základem je teplotní rozdíl mezi teplotou kolektoru a teplotou zásobníku.

■ Min teplota nabíjení TV (3812)

Kromě rozdílu teploty je zapotřebí určité minimální teploty kolektoru pro procesy napouštění zásobníků.

Obr.60 Regulace napouštění /schematická)



■ Dif. ZAP akumulace (3813), Dif. VYP akumulace (3814) a Min Teplota Nabíjení Akumulace (3815)

Pomocí těchto funkcí se nastavuje zapínání a vypínání čerpadla kolektoru. Základem je teplotní rozdíl mezi teplotou kolektoru a teplotou akumuláčního zásobníku.

Kromě rozdílu teploty je zapotřebí určité minimální teploty kolektoru pro procesy napouštění zásobníků.

■ Dif. ZAP ohřevu bazénu (3816) a Dif. VYP ohřevu bazénu (3817)

Čerpadlo solárního okruhu se spouští a zastavuje v případě překročení stanovených mezí teplotního rozdílu mezi solárním kolektorem a topného okruhu bazénu.

■ Min. T nabíjení bazénu (3818)

Teploty, kterých musí kolektor alespoň dosáhnout za účelem spuštění napouštění topného okruhu bazénu.

■ Přednost nabíjení akumulace (3822)

Pokud je v topné soustavě integrováno několik tepelných výměníků/nepřímých spirálových potrubí, lze určovat postup ohřevu pro zapojené válce nastavení topného procesu.

- Žádná: Každý zásobník se střídavě napouští s nárůstem teploty o 5 °C, než požadovaná hodnota dosáhne úrovně A, B nebo C (tab. 1). Jakmile došlo k dosažení všech nastavených hodnot, systém začne aplikovat nastavené hodnoty další úrovně.
- Zásobník TV: Zásobník TUV se prioritně napouští během jakéhokoliv ohřevu solární energií na úrovni (A, B nebo C). Ostatní spotřebiče na stejné úrovni se napouští pouze poté. Jakmile došlo k dosažení všech nastavených hodnot, systém začne aplikovat nastavené hodnoty další úrovně. Z tohoto důvodu má ohřev zásobníku TUV nadále prioritu.
- Akumulační zásobník: Během jakéhokoliv ohřevu solární energií se zásobník napouští vždy jako první na jakékoli úrovni (A, B nebo C). Ostatní spotřebiče na stejné úrovni se napouští pouze poté. Jakmile došlo k dosažení všech nastavených hodnot, systém začne aplikovat nastavené hodnoty další úrovně. Z tohoto důvodu má napouštění zásobníku nadále prioritu.

Tab.10 Požadované hodnoty zásobníku

Úroveň	Zásobník na TUV	Akumulační zásobník	Bazén ⁽¹⁾
A	Jmenovitá hodnota (prog. č 1610)	Požadovaná hodnota zásobníku (ukazatel)	Požadovaná hodnota topení (prog. č 2055)
B	Max. teplota napouštění (prog. č 5050)	Max. teplota napouštění (prog. č 4750)	Požadovaná hodnota topení (prog. č 2055)
C	Max. teplota zásobníku (prog. č 5051)	Max. teplota zásobníku (prog. č 4751)	Max. teplota bazénu (prog. č 2070)
(1) Pokud se definuje ohřev bazénu jako prioritní (prog. č 2065), začne se bazén ohřívat před ohřevem zásobníků.			

■ Doba nabíj. u rel. přednosti (3825)

Pokud se upřednostňovaný akumulační zásobník nemá napouštět v souladu s příslušnou regulací napouštění, během doby, nastavené zde, priority se předá na další akumulační zásobník nebo bazénový topný okruh.

■ Doba čekání u rel. přednosti (3826)

Přenos priority je opožděn dobou zvolenou zde.

■ Doba čekání u paral.provozu (3827)

Souběžný provoz je uskutečnitelný pomocí primárních čerpadel solárního okruhu a v případě dostatečného objemu solární energie. Za tímto účelem se dodatečně ohřívá zásobník, další zásobník v pořadí lze také souběžně ohřívát. Zásobník, který se zapíná na souběžný provoz se může opozdit a příslušné hodnoty se mohou stupňovitě měnit.

■ Zpoždění sekundár. čerpadla (3828)

Provoz sekundárního čerpadla tepelného výměníku/nepřímé cívky lze spustit později za účelem aktivace jakékoliv studené vody, která by se měla nacházet v systému pro propláchnutí přes primární okruh čerpadlem.

■ Funkce startu soláru (3830)

Pokud se teplota kolektoru s vypnutým čerpadlem neměří správně (např. při výskytu vakuových bublin), je možné spustit cyklické spínání čerpadla.



Upozornění

Teploty určitých kolektorů nelze správně měřit při vypnutém čerpadle. Z tohoto důvodu se musí čerpadlo aktivovat čas od času.

■ Min. chod čerpadla soláru (3831)

Čerpadlo kolektoru se pravidelně spíná po dobu chodu, nastavenou zde.

■ Funkce startu soláru Zap (3832) a Funkce startu soláru Vyp (3833)

Čas spuštění funkce spuštění nebo zastavení kolektoru lze nastavit zde.

■ Gradient fce start.soláru (3834)

Jakmile čidlo kolektoru signalizuje navýšení teploty, čerpadlo kolektoru se zapne. Čím vyšší je zde zvolená hodnota, o to větší navýšení teploty se musí používat.

■ Protimraz .ochrana soláru (3840)

Za účelem protimrazové ochrany kolektoru se čerpadlo kolektoru aktivuje v případě hrozícího nebezpečí mrazu.

■ Ochrana proti přehř. soláru (3850)

V případě nebezpečí přehřátí pokračuje napouštění akumulčního zásobníku za účelem snížení vysoké teploty. Při dosažení bezpečnostní teploty akumulčního zásobníku se napouštění zásobníku přeruší.

■ Teplota odpařování média (3860)

Ochranná funkce čerpadla pro prevenci přehřátí čerpadla kolektoru v případě hrozícího nebezpečí generování výparů topné energie s obsahem média v důsledku příliš vysoké teploty kolektoru.

■ Nemrznoucí směs (3880)

Informace k aplikovanému protimrazovému prostředku

■ Koncentrace nemrz směsi (3881)

Vstup protimrazové koncentrace pro aplikaci měření solární energie.

■ Průtok čerpadla (3884)

Vstup průtoku instalovaného čerpadla pro výpočet přisunutého objemu za účelem použití k měření.

■ Jednotka pulzu průtoku (3887)

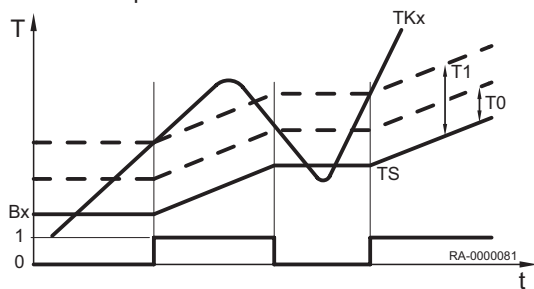
Definuje průtok na každý pulzní signál pro vstup Hx. Vstup Hx se musí nakonfigurovat na příslušný načítací pulzní signál.

9.2.14 Kotel na pevná paliva

■ Blokuje ostatní zdroje (4102)

V případě aktivaci kotle na pevná paliva dochází k blokaci ostatních generátorů tepla, např. olejových či plynových kotlů, jakmile se v kotli zazname-

Obr.61 Naplňování zásobníku



ná nárůst teploty, indikující, že srovnatelná teplota byla překročena (č programu 4133).

■ Min. žádaná teplota (4110)

Čerpadlo kotle se uvede do provozu, pokud teplota kotle dosáhla minimální, zde nastavenou hodnotu dodatečně k požadovanému teplotnímu rozdílu.

■ T difference ZAP (4130), T difference VYP (4131) a Porovnávací teplota (4133)

- 1 / 0 Zap / vyp čerpadlo kotle
- Bx Komparativní naměřená teplota
- T1 T difference ZAP
- T0 T difference VYP
- TKx Kotlová teplota
- TS Skladovací teplota
- t Čas

Pro spuštění čerpadla je nutné dostatečně velký teplotní rozdíl mezi teplotou v kotli a komparativní teplotou.

Komparativní teplotu lze udržovat pomocí provedení následujících nastavení v prog. č 4133:

- Čidlo TV B3 / Čidlo TV B31: Komparativní teplotu signalizuje čidlo TUV B3/B31.
- Čidlo akumulace B4 / Čidlo akumulace B41: Komparativní teplotu signalizuje čidlo zásobníku B4/B41.
- Žádaná teplota náběhu: Nastavená teplota průtoku se používá jako komparativní teplota.
- Min. žádaná teplota: Hodnota nastavená v prog. č 4110 se používá jako komparativní teplota.

■ Doba doběhu čerpadla (4140)

Nastavení času doběhu čerpadla

9.2.15 Akumulační zásobník

■ Automatické zablok. zdroje (4720)

Hydraulická separace tepelného generátoru a akumulačního zásobníku se aktivuje automatickou blokadou tepelného generátoru. Tepelný generátor se vrací do provozu pouze v případě, kdy aktuální požadavek topení nelze pokrývat zásobníkem. Možná jsou následující nastavení:

- Žádný: Automatická blokáda tepelného generátoru je deaktivovaná.
- S B4: Automatická blokáda tepelného generátoru je inicializovaná zásobníkovým válcem B4.
- S B4/B41 a B41/B42: Automatická blokáda tepelného generátoru je inicializovaná zásobníkovými válci B4.

■ SD zablokování zdroje (4721)

Tepelný generátor se zablokuje, pokud teplota v akumulačním zásobníku je vyšší než teplota nastavené teplotySD zablokování zdroje.

■ TeplDifer Aku./ TO (4722)

Pokud je teplotní rozdíl mezi akumulačním čerpadlem a topným okruhem dostatečně velký, teplo požadované topným okruhem se odebere z akumulačního zásobníku. Tepelný generátor je zablokován.

■ MinTeplotaAkumulace pro TO (4724)

Pokud teplota akumulačního zásobníku klesne pod tuto hodnotu, topný okruh se vypne v případě nedostupnosti žádného generátoru.

■ Maximální teplota nabíjení (4750)

Akumulační zásobník se napouští solární energií na maximální teplotu.

**Poznámka**

Funkce ochrany proti přehřátí kolektoru může přepnout čerpadlo kolektoru zpět do provozu než se dosáhne maximální teploty akumulčního zásobníku.

■ Teplota zpětného chlazení (4755)

Funkce ochrany proti přehřátí kolektoru může přepnout čerpadlo kolektoru zpět do provozu než se dosáhne maximální teploty akumulčního zásobníku.

■ Zpětné chlazení kotlem / TO (4756)

Pro opětovné zchlazené zásobníku a teploty opětovného zchlazení jsou k dispozici dvě funkce. Zchlazení lze přivodit přes topný průtok pokojového topení nebo přes zásobník TUV. To lze nastavit samostatně pro každý topný okruh.

■ Zpětné chlazení solárem (4757)

Opětovné zchlazení v případě příliš vysoké teploty akumulčního zásobníku přenosem energie na prostředí přes oblast kolektoru.

- Vyp: Opětovné zchlazení bylo deaktivováno.
- Léto: Opětovné zchlazení je aktivní pouze v létě.
- Vždy: Opětovné zchlazení je vždy aktivní.

■ S připojením soláru (4783)

Nastavení, napouštění akumulčního zásobníku probíhá přes solární okruh.

■ Dif. ZAP přep. vratné vody (4790), Dif. VYP přep. vratné vody (4791) a Teplota přep. zpátečky (4795)

Při dosažení odpovídajícího teplotního rozdílu mezi čidlem zpětného toku B73 a volitelnou srovnatelnou teplotou se zpětný top přeměruje do spodní části zásobníku. Funkci lze buď používat jako zvýšení cirkulační teploty nebo jako snížení cirkulační teploty. Přesný způsob funkce je definován v prog. č 4796.

Aplikací definice teplotních rozdílů v prog. č 4790 a 4791 se realizuje zapnutí a vypnutí přeměrování zpětného toku.

V prog. č 4795 se zvolí čidlo zásobníku, které signalizuje hodnotu pro srovnání s teplotou zpětného toku, aby bylo možné zapnout přeměrování zpětného toku pomocí nastavených teplotních rozdílů.

**Poznámka**

Pro aktivaci přeměrování zpětného toku se musí také nakonfigurovat výstup relé QX1, QX2, QX3 (prog. č 5890-5892) pro vychylovací ventil zásobníku a čidlo přívodu BX1, BX2, BX3 (prog. č 5930-5932) pro čidlo zpětného toku B73.

■ Působení přep. vratné vody (4796)

Funkci lze buď používat jako zvýšení cirkulační teploty nebo jako snížení cirkulační teploty.

- Snížení teploty: Pokud je cirkulační teplota spotřebitelů vyšší než teplota na zvoleném čidle (prog. č 4795) lze spodní část zásobníku předem vyhřívat zpětným tokem. Cirkulační teplota se tím buď sníží, což vede např. k vyšší účinnosti s kondenzačním kotlem.
- Zvýšení teploty: Pokud je cirkulační teplota spotřebitelů nižší než teplota na zvoleném čidle (prog. č 4795) lze zpětný tok předem ohřívat přes spodní část zásobníku. Tímto způsobem lze například implementovat předohřev zpětného toku.

■ Plné nabíjení (4810)

Funkce *Kompletní naplnění* umožňuje nejprve vypnutí uvolněného generátoru navzdory automatické blokáce generátoru v případě kompletního naplnění zásobníku. Při aktivaci funkce se generátor, parametrizovaný na funkci kompletního naplnění, vypíná pouze v případě dosažení nastavené hodnoty pro kompletní naplnění nebo se kotel vypíná v důsledku regulace hořáku.

Obr.62 Doba napouštění dopředu



RA-000082

- Vyp: Funkce Kompletní naplnění je vypnuta.
- Režim vytápění: Kompletní naplnění se aktivuje, pokud automatická blokáce generátoru blokuje přívod z topného zdroje během platného požadavku na topný ohřev, a to na základě teploty v zásobníku. Funkce se ukončí, jakmile teplota zásobníku dosáhne požadované hodnoty, signalizované čidlem, parametrizovaným na funkci Kompletního naplnění.
- Vždy: Kompletní naplnění se aktivuje, pokud automatická blokáce generátoru blokuje přívod z topného generátoru během platného požadavku na topný ohřev nebo neplatného požadavku na topný ohřev. Funkce se ukončí, jakmile teplota zásobníku dosáhne požadované hodnoty, signalizované čidlem, parametrizovaným na funkci Kompletního naplnění.

■ Plné nabíjení Min. teplota (4811)

Akumulační zásobník se naplní minimálně na nastavenou hodnotu.

■ Čidlo plného nabití (4813)

- S B4: Pro funkci úplného napuštění je určeno čidlo B4 akumulčního zásobníku.
- S B42/B41: Pro funkci úplného napuštění je určeno čidlo B42 akumulčního zásobníku, pokud čidlo B41 akumulčního zásobníku není k dispozici.

9.2.16 Přípojka pitné vody

■ Předstih nabíjení (5011)

- H Program topení
- M Několikrát za den
- T Uvolnění TUV

Uvolnění TUV se nastaví časově dopředu v podobě hodnoty času napouštění pro každý topný okruh a udržují se během alokace topného okruhu.

■ Převýšení žád. tepl. náběhu (5020)

Nastavenou hodnotu teploty kotle pro napouštění akumulčního zásobníku TUV tvoří nastavená hodnota TUV a nastavená hodnota urychlení průtoku.

■ Převýšení při přečerpávání (5021)

Díky funkci přenosu lze topnou energii převést z akumulčního zásobníku do zásobníku TUV. Za tímto účelem musí být aktuální teplota v akumulčním zásobníku vyšší než aktuální teplota v zásobníku TUV. Rozdíl teplot se zadává zde.

■ Typ nabíjení (5022)

Naplňování stratifikačního válce (pokud je k dispozici):

- Dobíjení : Válec se naplňuje pouze v případě každého odběru TUV.
- Úplné nabíjení: Válec se naplňuje kompletně pouze v případě odběru TUV.
- Úplné nabíjení Legio: Válec se naplňuje kompletně v případě aktivace funkce na ochranu před Legionelou, jinak se pouze vyprazdňuje.
- Úplné nabíjení v den: Během prvního naplnění se válec naplní kompletně, poté se pouze vyprazdňuje.
- První nabíjení Legio: Válec se kompletně naplní během prvního naplnění a v případě aktivace funkce na ochranu před Legionelou, jinak se pouze vyprazdňuje.

Vysvětlení:

- **Kompletní naplnění:** Stratifikační válec je kompletně naplněn. Požadavek na vytápění se aktivuje horním čidlem válce TWF (B3), a ukončí se čidly TWF a TLF (B36) nebo TWF2 (B31). V případě instalace pouze jednoho B3 se válec naplňuje znovu automaticky.
- **Opětovné naplňování:** Stratifikační válec se naplňuje, což znamená, že dochází k ohřevu pouze úseku, nacházejícího se nad čidlem TWF (B3). Požadavek na vytápění aktivuje a ukončuje horní čidlo válce TWF (B3).

■ Spínací diference (5024)

Pokud je teplota TUV nižší než aktuální naměřená teplota mínus spínací teplotní rozdíl, nastavený zde, spustí se napouštění TUV. Napouštění TUV končí při dosažení teploty aktuálně nastavené hodnoty.



Poznámka

Při prvním uvolnění TUV během dne probíhá nátlakové napouštění.

Napouštění TUV se také spouští, pokud teplota TUV se nachází v rámci spínacího rozdílu - pokud se nejedná o nižší hodnotu než 1 K pod nastavenou hodnotou.

■ Omezení doby nabíjení (5030)

Během naplňování zásobníku TUV topené v místnostech neběží na plný výkon v závislosti na prioritě naplňování (č programu 1630) a hydraulickým spínači. Z praktických důvodů doporučujeme omezovat dobu napájení zásobníku TUV.

■ Ochrana proti vybíjení (5040)

Funkce zajišťuje, že cirkulační čerpadlo TUV (Q3) se přepíná pouze v případě dostatečně vysoké teploty topného zdroje.

• Aplikace pomocí čidla

- Naplňovací čerpadlo se zapíná pouze, když teplota topného zdroje je vyšší než teplota TUV včetně poloviny nadměrného topného výkonu. Jakmile teplota kotle poklesne znovu pod bod teploty TUV včetně 1/8 nadměrného naplňovacího výkonu během doplňování, naplňovací čerpadlo se znovu vypne. Pokud jsou parametrizované dvě TUV čidla pro naplňování TUV teploty, považuje se nižší teplota za funkci bezpečného vyprázdnění (běžně TUV čidlo B31).

• Aplikace pomocí termostatu

- Primární čerpadlo se zapíná v případě navýšení teploty kotle nad nastavenou hodnotu TUV. Pokud teplota kotle poklesne pod stanovenou hodnotu TUV mínus spínacího rozdílu TUV, naplňovací čerpadlo se znovu vypíná.

- Vyp: Funkce je vypnuta.
- Vždy: Funkce je vždy aktivní.
- Automatické: Funkce je aktivní, pokud generátor tepla nemůže generovat teplo nebo není dostupný (selhání, zámek generátoru).

■ Maximální teplota nabíjení (5050)

Pomocí tohoto nastavení se omezuje maximální teplota napouštěné vody v připojeném zásobníku solární topné soustavy. Při překročení hodnoty napouštění TUV se čerpadlo kolektoru vypne.



Poznámka

Čerpadlo kolektoru lze reaktivovat funkcí ochrany před přehřátím kolektoru (viz program č 3850) než se dosáhne bezpečností teploty zásobníku.

■ Teplota zpětného chlazení (5055)

Nastavení teploty zchlazení zásobníku TUV.

■ Zpětné chlazení solárem (5057)

Zchlazení přehřátého kolektoru přenosem energie do okolí kolektoru.

■ Druh provozu ele.spirály (5060)

- Náhradní: TUV se ohřívá pouze imerzním ohřivačem, pokud kotel signalizuje závadu nebo provoz kotle je zablokován.
- Léto: TUV se ohřívá imerzním ohřivačem, pokud se všechny topné okruhy přepnou do letního režimu. Jakmile se jeden z topných okruhů přepne do topného režimu, následuje opět příprava TUV kotle. Podmínky, uvedené pro imerzní ohřivač pod vhodným provozním režimem se také aktivují v letním režimu.
- Vždy: TUV se ohřívá výhradně imerzním ohřivačem.

■ Uvolnění ele. spirály (5061)

- 24h/ denně: Neustálé uvolňování imerzního ohřívače
- Uvolnění TV: Imerzní ohřívač se uvolňuje v souladu s uvolněním TUV (viz prog. č 1620)
- Časový program 4/TV: Uvolněte imerzního ohřívače přes časovací program 4 lokální regulační jednotky.

■ Regulace el topné spirály (5062)

- Externí termostat: Teplota akumulčního zásobníku se dosahuje pomocí externího termostatu bez regulační jednotky, signalizující nastavenou teplotu.
- Čidlo TV: Teplota akumulčního zásobníku se dosahuje pomocí externího termostatu s regulační jednotkou, signalizující nastavenou teplotu.

■ Automatický push (5070)

Tlakování TUV lze aktivovat manuálně nebo automaticky. Funkce způsobí jedno napuštění TUV na nominální nastavenou hodnotu.

- Vyp: Tlakování lze aktivovat pouze manuálně.
- Zap: Pokud teplota TUV klesne o více než dvě spínací difference (prog. č 5024) pod nastavenou hodnotou útlumu (prog. č 1612), proběhne jednou opakované napuštění dle nominální nastavené hodnoty TUV (prog.č 1610).



Poznámka

Automatické tlakování funguje pouze při nastaveném provozním režimu TUV.

■ Odběr přebytečného tepla (5085)

Odčerpání v případě nadměrné teploty lze inicializovat následujícími funkcemi: Maximální teplota zásobníku, automatické protlačení topné vody, časované protlačení topné vody dle priority topení, vypuštění horké vody při nadměrné teplotě, aktivní vstupy H1, H2, H3 nebo EX2, reverzní zchlazení zásobníku, vypuštění horké vody při nadměrné teplotě kotle na pevná paliva. Při aktivaci vypuštění při nadměrné teplotě lze nadměrně akumulovanou energii rozptýlit přes vypuštění horké vody z centrálního topení. To lze nastavit samostatně pro každý topný okruh.

■ S akumulací (5090)

- Ne: Zásobník TUV je napájen přímo kotlem.
- Ano: Zásobník TUV vody je napájen akumulčním zásobníkem.

■ S předregulací/podáv. čerp. (5092)

- Ne: Akumulční zásobník TUV je napájen bez primární regulační jednotky/systémového čerpadla.
- Ano: Nádrž TUV je napájen z primární regulační jednotky systémovým čerpadlem.

■ S připojením soláru (5093)

Funkce určuje, zdali TUV válec by měl být ohříván solární energií.

■ Min. otáčky čerpadla (5101) a Max. otáčky čerpadla (5102)

Nastavení minimální a maximální rychlosti akumulčního zásobníku napájecího čerpadla v procentech.

■ Integrovaný pásma Xp (5103)

P-panel Xp definuje amplifikaci regulační jednotky. Nižší Xp hodnota vede k vyšší aktuaci napájecího čerpadla se stejným regulovaným rozdílem.

■ Rychlost Tn (5104)

Doba resetu Tn určuje rychlost reakce regulační jednotky při kompenzaci zbývajících regulovaných rozdílů. Kratší doba resetu Tn vede k rychlejší kompenzaci.

■ Otáčky Tv (5105)

Doba předběžného přidržení Tv určuje, po jakou dobu spontánní změna regulačního rozdílu bude mít nadále svůj účinek. Krátká doba ovlivňuje regulační proměnnou pouze po krátkou dobu.

■ Strategie přečerpávání TV (5130)

Přenos je vždy povolen nebo nastaven na časovač uvolnění TUV.

■ Meziokruh dobíjení (5139)

Nastavená hodnota urychlení pro napouštění přes nastavenou hodnotu čidla napouštění B36 s opakovaným napouštěním.

■ Nabíjení TV cirkulace nárůst (5140)

Nastavená hodnota urychlení pro napouštění přes nastavenou hodnotu čidla napouštění B36 s úplným napouštěním.

■ Excess intem circ temp max (5141)

Pomocí tohoto parametru se specifikuje koncové kritérium regulace do úplného naplnění na čidle naplňování B36. Pokud se obsah stratifikačního válce naplňuje do spodní části, na čidle naplňování teplota stoupá.

■ Náběhová T zpoždění (5142)

Doba filtrace pro nastavení hlavní komponenty se nastavuje zde.

■ Prop. pásmo T náběhu Xp (5143)

P-panel Xp definuje amplifikaci regulační jednotky. Nižší Xp hodnota vede k vyšší aktuaci napájecího čerpadla se stejným regulovaným rozdílem.

■ Int. žád.T náběhu Tn (5144)

Doba resetu Tn určuje rychlost reakce regulační jednotky při kompenzaci zbývajících regulovaných rozdílů. Kratší doba resetu Tn vede k rychlejší kompenzaci.

■ Der. žád T náběhu Tv (5145)

Doba předběžného přidržení Tv určuje, po jakou dobu spontánní změna regulačního rozdílu bude mít nadále svůj účinek. Krátká doba ovlivňuje regulační proměnnou pouze po krátkou dobu.

■ Úplné nabíjení s B36 (5146)

Zde lze nastavit, zdali konec kompletního naplnění se detekuje přes teplotu čidla napouštění B36.

- Ne: Konec kompletního napouštění se detekuje přes teplotu horního a spodního čidla B3 a B31 zásobníku.
- Ano: Konec kompletního napouštění se detekuje přes teplotu horního čidla B3 a čidla napouštění B36.

■ Min dT pro start Q33 (5148)

Tento parametr určuje prodlevu zapnutí čerpadla středového okruhu v závislosti na teplotě kotle. Čerpadlo středového okruhu se zapíná jakmile teplota kotle dosáhne příslušnou nastavenou hodnotu plus hodnotu, nastavenou zde. Nastavení $-5\text{ }^{\circ}\text{C}$ vede k zapnutí čerpadla středového okruhu, jakmile teplota kotle se nachází $5\text{ }^{\circ}\text{C}$ pod nastavenou teplotou kotle.

■ Excess intem circ temp del (5151)

Regulace výstupu hořáku teploty napuštěné vody se aktivuje, pokud se zde nastaví doba, která uplynula od sepnutí středového cirkulačního čerpadla.

9.2.17 Konfigurace

■ Topný okruh 1 (5710), Topný okruh 2 (5715) a Topný okruh 3 (5721)

Pomocí tohoto nastavení lze topné okruhy vypínat nebo zapínat. Parametry topného okruhu se nezobrazují v deaktivovaném stavu.

**Poznámka**

Seřízení tohoto typu má vliv přímo na topného okruhu a neovlivňuje vůbec topný provoz.

■ **Čidlo TV (5730)**

- Žádná: Čidlo TUV nedostupné.
- Čidlo TV B3: Čidlo v zásobníku TUV je dostupné. Regulační jednotka vypočítává spínací body mezi odpovídajícím spínacím rozdílem nastavené hodnoty TUV a naměřené teploty TUV v zásobníku.
- Termostat: Regulace teploty teplé užitkové vody v podobě funkce stavu sepnutí termostatu připojeného na čidlo TUV B3.

**Poznámka**

V případě aplikace termostatu TUV nezle přepínat na útlumový režim. To znamená, že v případě aktivace útlumového režimu se příprava TUV blokuje pomocí termostatu.

**Upozornění**

Pro TUV není žádná ochrana proti mrazu k dispozici! Ochranu teplé užitkové vody proti mrazu nelze zaručit.

■ **Ovládací prvek TV Q3 (5731)**

- Žádný požadavek nabíjení: Deaktivace napouštění TUV přes Q3.
- Nabíjecí čerpadlo: Napouštění TUV přes přípojku napouštěcího čerpadla na Q3/Y3.
- Přepouštěcí ventil: Napouštění TUV přes přípojku obtokového ventilu čerpadla na Q3/Y3.

■ **Základní pozice ventilu TV (5734)**

Základní pozice obtokového ventilu je pozice, v které se obtokový ventil (DV) nachází, pokud není žádný požadavek na topení aktivní.

- Poslední požadavek: Obtokový ventil (DV) zůstává v této poslední poloze, po skončení posledního požadavku na topení.
- Topný okruh: Obtokový ventil (DV) se přepíná na pozici topného okruhu po skončení posledního požadavku na topení.
- TV: Obtokový ventil (DV) se přepíná na pozici TUV po skončení posledního požadavku na topení.

■ **Oddělení okruhu TV (5736)**

Separáční okruh TUV lze používat pouze v kaskádě kotle.

- Vyp: Funkce separáčního okruhu TUV je deaktivovaná. Každý dostupný kotel může být napouštěn TUV ze zásobníku.
- Zap: Funkce separáčního okruhu TUV je aktivovaná. Napouštění TUV probíhá pouze z kotle, definovaného za tímto účelem.

**Poznámka**

Aktuátor TUV Q3 se musí nastavit pod prog. č 5731 na „Obtokový ventil“, aby TUV separáční okruh se stal účinným.

■ **Řízení čerpadla kotle / TV (5774)**

V případě speciálních hydraulických systémů lze pomocí tohoto parametru definovat, aby pro TUV a topný okruh 1 byly odpovědné pouze čerpadlo kotle Q1 a odvodní ventil Q3, avšak ne pro topný okruh 2 a 3 a ne pro okruhy externích spotřebičů.

- Všechny požadavky: Odtokový ventil je hydraulicky připojený za účelem všech požadavků a přepínání mezi režimem TUV a ostatními požadavky soustavy. Čerpadlo kotle je aktivní pro všechny požadavky.
- Požadavek jen na TO1/TV: Odtokový ventil je hydraulicky připojen pouze za účelem ohřevu topného okruhů 1 a TUV a přepíná mezi režimy TUV a topného okruhu 1. Všechny ostatní komponenty nejsou hydraulicky připojené přes odtokový ventil (DV) a čerpadlo kotle, nýbrž přímo na kotel.

■ **Solární akční člen (5840)**

Solární topný systém lze provozovat také pomocí napájecích čerpadel místo čerpadla kolektoru a obtokových ventilů pro připojení zásobníku.

- Nabíjecí čerpadlo: Při aplikaci s napájecím čerpadel, lze napájet všechny výměníky současně. Paralelní nebo alternativní režim je také možný.
- Přepouštěcí ventil: Při aplikaci obtokového ventilu lze napájet pouze jeden výměník. Pouze alternativní režim je také možný.

■ Externí solární výměník (5841)

V případě solárních schémat s dvěma akumulacími přípojkami je nutné nastavit, zdali externí výměník tepla je dostupný a používá se *společně* pro TUV a akumulací zásobník nebo pouze *pro jeden z nich*.

■ Kombinovaný zásobník (5870)

Pomocí tohoto nastavení se aktivují kombinované funkce specifické pro zásobník. Například imerzní ohřivač akumulacího zásobníku lze používat také pro ohřev TUV.

- Ne: Žádný kombinovaný zásobník k dispozici
- Ano: Kombinovaný zásobník k dispozici

■ Výstup relé QX1 (5890), Výstup relé QX2 (5891) a Výstup relé QX3 (5892)

- Žádná: Relé výstupy jsou deaktivované.
- Cirkulační čerpadlo Q4: Připojené čerpadlo slouží jako oběhové čerpadlo TUV (viz prog. č 1660).
- Ele. spirála TV K6: Při zapojení imerzního ohřivače lze TUV napouštět v souladu s provozní stranou zásobníku TUV během provozu potrubí imerzního ohřivače.



Poznámka

Provozní režim se nastavuje v prog. č 5060.

- Čerpadlo soláru Q5: Připojení oběhového čerpadla v případě aplikace solárního kolektoru.
- Čerpadlo spotřeby OS1 Q15: Připojení čerpadla na vstup Q15/18 pro dodatečný spotřebič, na který se posílají požadavky přes vstup Hx.
- Čerpadlo kotle Q1: Připojené čerpadlo čerpá cirkulační tok kotle.
- Alarmový výstup K10: Jakákoliv nová závada se signalizuje pomocí relé alarmu. Kontakt se uzavře pomocí časovače nastaveného v prog. č 6612. Pokud žádné hlášení závady není k dispozici, kontakt se otevře bez prodlení.



Poznámka

Relé alarmu lze resetovat bez odstranění závady (viz prog. č 6710). Relé alarm lze také uzavřít dočasně hlášením, které vede například k restartu.

- Čerpadlo TO3 Q20: Aktivace čerpadla topného okruhu HC3.
- Čerpadlo spotřeby OS2 Q18: Aktivace okruhu spotřebiče VK2.
- Podávací čerpadlo Q14: Připojení na napájecí čerpadlo.
- Blokovací ventil zdroje Y4: Připojení přepínacího ventilu pro hydraulické odpojování tepelného generátoru od topné soustavy.
- Č. kolte na dřevo Q10: Připojení oběhového čerpadla pro okruh kotle pro připojení na kotel na pevná paliva.
- Časový program 5 K13: Relé se reguluje časovacím programem 5 v souladu s nastavením.
- Ventil zpáteč.akumulace Y15: Tento ventil se musí nakonfigurovat pro navýšení/pokles teploty vratky nebo částečné napuštění akumulacího zásobníku.
- Solární č. ext.výměníku K9: Čerpadlo solárního okruhu pro externí tepelný výměník K9 se musí nastavit zde.
- Solární akční člen aku. K8: V případě zapojení několika výměníků se musí akumulací zásobník nastavit na odpovídající relé výstup a typ regulační jednoty solárního okruhu se musí definovat v prog. č 5840.
- Solár. akč. člen bazénu K18: V případě zapojení několika výměníků se musí topný okruh bazénu nastavit na odpovídající relé výstup a typ regulační jednoty solárního okruhu se musí definovat v prog. č 5840.
- Čerpadlo bazénu Q19: Připojení čerpadla topného okruhu bazénu na vstup Q19 .

- Kaskádní čerpadlo Q25: Čerpadlo společné pro všechny kotle v kaskádě.
- Přepouštěcí čerpadlo Q11: Akumulační zásobník topné vody lze ohřívat akumulacním zásobníkem s ohledem udržování dostatečné teploty. Přenos se realizuje přes transferní čerpadlo Q11.
- Mixážní čerpadlo TV Q35: Samostatné čerpadlo pro akumulaci cirkulace během aktivní funkce Legionelóza.
- Č. mezikruhu TV Q33: Čerpadlo k naplňování TUV nádrže s externím tepelným výměníkem.
- Požadavek na teplo K27: Výstup K27 se aktivuje jakmile je k dispozici požadavek topení v topné soustavě.
- Čerpadlo TO1 Q2/Čerpadlo TO2 Q6: Relé se používá pro aktuaci čerpadla Q2/Q6 topného okruhu.
- Ovládací prvek TV Q3: V závislosti na hydraulických komponentách napájecího čerpadla TUV nebo obtokového ventilu.
- Stav výstupu K35: Výstup stavu se provozuje v případě stávajícího příkazu z regulační jednotky na regulační jednotku hořáku. V případě rušení, které zamezuje regulaci hořáku v řádném provozu, se výstup stavu vypne.
- Informace o stavu K36: Výstup se nastavuje během provozu hořáku.
- Spalinová klapka K37: Tato funkce aktivuje regulaci tlumiče spalin plynu. Při aktivaci tlumiče spalin plynu se hořák přepne do provozu pouze při otevření tlumiče spalin plynu.
- Doběh ventilátoru K38: Výstup slouží k vypnutí ventilátoru. Výstup se aktivuje v případě potřeby ventilátoru, jinak se neaktivuje. Ventilátor by se měl vypínat tak často, jak je jen možné za účelem minimalizace celkové spotřeby energie systému.

■ Vstup čidla BX1 (5930) a Vstup čidla BX2 (5931)

Funkce, doplňující základní funkce, lze vytvořit konfigurací vstupů čidel.

- Žádná: Vstupy čidla jsou deaktivovány.
- Čidlo TV B31: Druhé čidlo TUV, které se používá pro úplné naplnění funkce ochrany proti vzniku Legionely (pasterizace).
- Čidlo soláru B6: První čidlo solárního kolektoru v poli kolektoru.
- Čidlo zpátečky B7: Zpětné čidlo pro funkci údržby.
- Čidlo cirkulace TV B39: Čidlo pro zpětný tok cirkulace TUV.
- Čidlo akumulace B4: Spodní čidlo akumulacního zásobníku
- Čidlo akumulace B41: Střední čidlo akumulacního zásobníku
- Čidlo teploty spalin B8: Čidlo teploty spalin for funkci alarmu
- Společné čidlo náběhu B10: Čidlo společného toku pro kaskády kotle.
- ČidloTeplKotle na dřevo B22: Čidlo pro snímání teploty kotle na pevná paliva.
- Čidlo nabíjení TV B36: TUV čidlo pro systémy plnicí TUV.
- Čidlo akumulace B42: Horní čidlo akumulacního zásobníku
- Společné čidlo zpátečky B73: Zpětné čidlo pro funkci zpětného vypuštění.
- Kaskádní čidlo zpátečky B70: Čidlo společného zpětného toku pro kaskády kotle.
- Čidlo bazénu B13: Čidlo k měření teploty bazénu
- Čidlo soláru 2 B61: Čidlo kolektoru 2 B61: Druhé čidlo solárního kolektoru pro 2 pole kolektoru.
- Čidlo od soláru B63: Čidlo je zapotřebí pro měření používání solárních funkcí.
- Čidlo ze soláru B64: Čidlo je zapotřebí pro měření používání solárních funkcí.

■ Funkce vstupu H1 (5950) Funkce vstupu H4 (5970) a Funkce vstupu H5 (5977)

- Žádný: Žádná funkce
- Přepínání provozu TO+TV: Přepínání provozních režimů topných okruhů na útlumový či ochranný režim (prog. č 900, 1200, 1500) a blokování napouštění TUV v případě sepnutí kontaktu H1/H4/H5/H2.
- Přepínání provozu TO1 až do Přepínání provozu TO3: Přepnutí do provozního režimu pro topné okruhy na ochranný či útlumový režim.

**Poznámka**

Blokace napouštění TUV je možná pouze při nastavení **Přepínání provozu TO+TV**.

- Zdroj zablokovaný: Blokace kotle v případě sepnutého kontaktu H1/H4/H5/H2.
- Chybové/alarmové hlášení: Uzavření vstupů H1/H2 předá regulační jednotka interní hlášení závady, které se také signalizuje přes výstup relé, programovaný výstup alarmu nebo přes systém vzdáleného managementu.
- Požadavek OS1/Požadavek OS2: Nastavená hodnota teploty průtoku se aktivuje přes připojovací terminály (např. přes funkci ventilace ohřevu nebo jednotky záclony dveří).

**Poznámka**

Nastavená hodnota se nastavuje pod prog. č 1859/1909.

- Uvolnění bazénu pro zdroj: aktivace spustí topení topného okruhu bazénu z definovaného zdroje.
- Odvod přebytečného tepla: Aktivní napouštění nadměrně horké topné vody aktivuje, například, externí zdroj k donucení spotřebičů (topný okruh, akumulační zásobník TUV, Hx čerpadlo) k odčerpání nadměrně horké topné vody pomocí signálu. Pro každý spotřebič lze nastavit parametr nadměrné teploty, vedoucí k vypuštění horké vody, za účelem určení, zdali se vynucený signál bere v úvahu nebo by se měl podílet na odčerpání horké vody či nikoli.
- Uvolnění bazénu pro solár: Funkce umožňuje externí uvolnění solárního topení bazénu (např. přes manuální spínač) nebo specifikaci napouštění topné vody ze solárního okruhu jako porovnání se zásobníkem.
- Druh provozu TV: Provozní úroveň lze nastavit přes kontakt místo přes program interního časovače (program externího časovače)
- Prostorový termostat TO1 až na Prostorový termostat TO3: Pomocí vstupu lze požadavek pokojového termostatu generovat pro nastavení topného okruhu.

**Poznámka**

Rychlý pokles by se měl vypnout pro odpovídající topné okruhy.

- Termostat TV: Připojení termostatu TUV.
- Impulz čítání: Dotazem na vstup nízkofrekvenčního pulzu, se např. spouští záznam měření průtoku.
- Zamezení startu: Tímto vstupem lze zabránit spuštění hořáku.
- Požad OS1 10V/Požad OS2 10V: Uzel aplikace externí zátěže x obdrží signál napětí (DC 0 - 10 V) jako požadavek topení. Lineární křivka se definuje jako dva pevné body (hodnota napětí 1/hodnota funkce 1 a hodnota napětí 2/hodnota funkce 2 (se vztahuje pouze na H1).
- Výkonový předstih 10V: Generátor dostává signál napětí (DC 0 - 10 V) jako požadavek výstupu. Lineární křivka se definuje jako dva pevné body (hodnota napětí 1/hodnota funkce 1 a hodnota napětí 2 /hodnota funkce 2 (se vztahuje pouze na H1).

■ Typ kontaktu H1 (5951) Typ kontaktu H4 (5971) a Typ kontaktu H5 (5978)

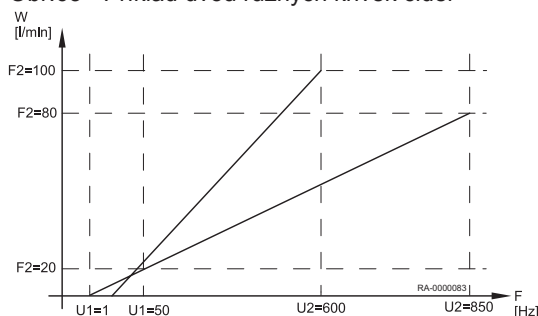
Pomocí této funkce lze konstanty nastavit jako klidový kontakt (uzavřený kontakt, musí se otevřít pro aktivaci funkce) nebo jako pracovní kontakt (otevřený kontakt, musí se zavřít pro aktivaci funkce).

■ Hodnota teploty 1 H1 (5953), Hodnota teploty 2 H1 (5955), Působení kontaktu 1 H1 (5954) a Působení kontaktu 2 H1 (5956)

Lineární křivku čidla definují dva pevné body. Nastavení se provede pomocí dvou párů parametrů **hodnota teploty** a **působení kontaktu** (F1 / U1 a F2 / U2).

Funkce je specifikovaná na faktor 10, což znamená, že v případě požadavku teploty 100°C je nutné zvolit „1000“.

Obr.63 Příklad dvou různých křivek čidel



■ **Hodnota frekvence 1 H4 (5973), Působení kontaktu 1 H4 (5974), Hodnota frekvence 2 H4 (5975) a (5976) Působení kontaktu 2 H4**

F Frekvence
W Průtok vody

Lineární křivku čidla definují dva pevné body. Nastavení se provede pomocí dvou párů parametrů pro **hodnota teploty** a **hodnota frekvence** (F1 / U1 a F2 / U2).

■ **Funkce výstupu P1 (6085)**

Parametr se používá k určení funkce modulačních čerpadel.

- Žádný: Neexistuje žádný výstup P1.
- Čerpadlo kotle Q1: Připojené čerpadlo čerpá cirkulační tok kotle.
- Čerpadlo TV Q3: Aktuátor pro zásobník TUV
- Č. meziokruhu TV Q33: Čerpadlo k naplňování TUV nádrže s externím tepelným výměníkem.
- Čerpadlo TO1 Q2: Čerpaný topný okruh HC1 je aktivován.
- Čerpadlo TO2 Q6: Čerpaný topný okruh HC2 je aktivován.
- Čerpadlo TO3 Q20: Čerpaný topný okruh HC3 je aktivován.
- Čerpadlo soláru Q5: Cirkulační čerpadlo pro oběh kolektoru se požaduje za účelem připojení solárního kolektoru.
- Solární č. ext.výměníku K9: V případě zapojení několika výměníku je nutné nastavit zásobník na odpovídající relé výstup. Kromě toho se musí definovat typ solární regulační jednotky pomocí prog. č 5840.
- Solární č. bazénu K18: V případě zapojení několika výměníku je nutné nastavit bazén na odpovídající relé výstup. Kromě toho se musí definovat typ solární regulační jednotky pomocí prog. č 5840.

■ **Typ čidla soláru (6097)**

Volba používaného typu čidla pro měření teploty kolektoru.

■ **Korekce čidla soláru (6098)**

Nastavení správné hodnoty čidla kolektoru 1.

■ **Korekce venkovního čidla (6100)**

Nastavení správné hodnoty venkovního čidla

■ **Časová konstanta budovy (6110)**

Hodnota, zde nastavená, ovlivňuje reakční rychlost nastavené hodnoty průtoku v případě fluktuace venkovní teploty jako funkce provedení budovy.

Názorné hodnoty (viz také Rychlý útlum):

- 40 pro budovy s tlustými stěnami nebo vnějším zateplením.
- 20 pro budovy s běžnými stěnami.
- 10 pro budovy s tenkými stěnami.

■ **Centrální řízení žád.hodnoty (6117)**

Hlavní centrální nastavená hodnota monitoruje nastavenou hodnotu tepelného generátoru ohledně požadované teploty středového toku. Pomocí nastavení se omezuje maximální korektor a to také v případě požadavku po větší adaptaci.

■ **Protimraz. ochrana zařízení (6120)**

Čerpadlo topného okruhu se aktivuje bez požadavku na topení v závislosti na venkovní teplotě. Pokud venkovní teplota dosáhne spodní mezní hodnoty o -4°C , aktivuje se čerpadlo topného okruhu. čerpadlo se aktivuje každých 6 hodin po dobu 10 minut, pokud je venkovní teplota mezi -5°C a $+1,5^{\circ}\text{C}$. Při dosažení horní mezní hodnoty o $1,5^{\circ}\text{C}$ se čerpadlo vypíná.

■ Uložení stavu čidel (6200)

Režim čidla lze uložit pod prog. č 6200. Probíhá automaticky, nicméně po změně topné soustavy (demontáži čidla) se musí znovu uložit stav do terminálu čidel.

■ Reset na standní parametry (6205)

Výrobní nastavení regulátoru se zapisují na regulátor.



Upozornění

Regulační parametry jsou přepsány. Výrobní nastavení jsou uložena v regulátoru.

- Aktivace prog. č 6205:

Regulátor je resetován na **výrobní nastavení**.

■ Kontrolní číslo zdroje 1 (6212), Kontrolní číslo zdroje 2 (6213), Kontrolní číslo Akumulace (6215) a (6217) Kontrolní číslo TO

Standardní zařízení generuje kontrolní číslo k identifikaci schématu soustavy. Jedná se o čísla uvedená v tabulce níže.

Tab.11 Kontrolní č zdroje tepla 1 (prog. č 6212)

Solární soustava					
Pole kolektoru se snímačem B6 a čerpadlo kolektoru Q5	Čerpadlo k napouštění akumulčního zásobníku K8	Solární soustava, odtokový ventil akumulčního zásobníku K8	Solární soustava, čerpadlo k napouštění bazénového okruhu K18	Solární soustava, odtokový ventil bazénového okruhu K18	Externí solární výměník, čerpadlo solární soustavy K9 TUV=Zásobník TUV B=Akumulační zásobník
0					Bez solární soustavy
1					*
3					TUV/B
5	X				
6		X			
8	X				TUV+B
9		X			TUV/B
10	X				TUV
11		X			TUV
12	X				P
13		X			P
14			X		
15				X	
17			X		TUV/B
18				X	TUV/B
19	X		X		
20		X		X	
22	X				TUV+B
23		X		X	TUV/B
24	X		X		TUV
25		X		X	TUV
26	X		X		P
27		X		X	P

Tab.12 Kontrolní č zásobníku (prog č 6215)

Akumulační zásobník		Zásobník na TUV	
0	Bez akumulačního zásobníku	00	Bez zásobníku TUV
1	Akumulační zásobník	01	Imerzní topné těleso
2	Akumulační zásobník, přípojka na solární soustavu	02	Přípojka na solární soustavu
4	Akumulační zásobník, uzavírací ventil generátoru tepla	04	Primární čerpadlo
5	Akumulační zásobník, přípojka na solární soustavu	05	Napouštěcí čerpadlo, přípojka na solární soustavu
	Generátor tepla, uzavírací ventil	13	Odtokový ventil
		14	Odtokový ventil, přípojka na solární soustavu
		16	Primární regulační jednotka bez výměníku tepla
		17	Primární regulační jednotka, 1 výměník tepla
		19	Středový okruh bez výměníku tepla
		20	Středový okruh, 1 výměník tepla
		22	Primární čerpadlo/středový okruh bez výměníku tepla
		23	Primární čerpadlo/středový okruh, 1 výměník tepla
		25	Odtokový ventil, středový okruh bez výměníku tepla
		26	Odtokový ventil, středový okruh, 1 výměník tepla
		28	Primární čerpadlo/středový okruh, bez výměníku tepla
		29	Primární čerpadlo/středový okruh, 1 výměník tepla

Tab.13 Kontrolní č topného okruhu (prog č 6217)

Topný okruh 3		Topný okruh 2		Topný okruh 1	
0	Žádný topný okruh k dispozici	00	Žádný topný okruh k dispozici	00	Žádný topný okruh k dispozici
1	Cirkulace TUV přes cirkulační čerpadlo kotle	01	Cirkulace TUV přes cirkulační čerpadlo kotle	01	Cirkulace TUV přes cirkulační čerpadlo kotle
2	Oběhové čerpadlo vytápění	02	Oběhové čerpadlo vytápění	02	Oběhové čerpadlo vytápění
3	Oběhové čerpadlo vytápění, mísič	03	Oběhové čerpadlo vytápění, mísič	03	Oběhové čerpadlo vytápění, mísič

■ Verze přístroje (6220)

Zobrazení aktuální verze softwaru.

9.2.18 LPB systém

■ Adresa přístroje (6600) a Adresa segmentu (6601)

LPB adresy ve dvou částech regulační jednotky tvoří 2místná čísla segmentu a 2místná čísla zařízení.

■ Funkce napájení bus (6604)

- Vyp: Regulační jednotka neposkytuje napájení sběrnice.
- Automatické: Napájení sběrnice se zapíná a vypíná regulační jednotkou v souladu s požadavkem na příkon sběrnicevého systému.

■ Stav napájení bus (6605)

- Vyp: Napájení sběrnicevého systému regulační jednotkou je aktuálně neaktivní.
- Zap: Napájení sběrnicevého systému regulační jednotkou je aktuálně aktivní.

■ Zobrazení systém. hlášení (6610)

Nastavení umožňuje systémová hlášení, která se přenáší přes LPB a mají se potlačit na připojených provozních prvích.

■ Prodléva alarmu (6612)

Přenos alarmu na BM modu lze v základním zařízení spustit s prodlevou, kterou lze nastavit. To umožňuje prevenci nežádoucích hlášení ohledně servisní služby, způsobené poruchami, které se krátce vyskytují (např. dotaz na monitorování teploty, chyba komunikace). Nicméně je nutné podotknout, že poruchy, které se krátce vyskytují a rychle se vyskytnou znovu se tímto opatřením také filtrují.

■ Působnost přepínání (6620)

Pokud je nastavení Středového okruhu aktivováno pod prog. č 6221, a 6223 odpovídajícím způsobem, lze akci nastavit pro toto nastavení. Možná jsou následující nastavení:

- Segment: Přepnutí je dokončeno pro všechny regulační jednotky ve stejném segmentu.
- Systém: Přepnutí je dokončeno pro všechny regulační jednotky v celém systému (což znamená, že ve všech segmentech). Regulační jednotka se musí nacházet v segmentu 0!

■ Přepínání Léto (6621)

- Lokální: Lokální topný okruh se zapíná a vypíná v závislosti na prog. č 730, 1030 nebo 1330.
- Lokální: V závislosti na nastavení, provedená v prog. č 6620 se zapínají nebo vypínají buď topné okruhy v tomto úseku nebo všechny topné okruhy v celé topné soustavě.

■ Přepínání druhu provozu (6623)

- Lokální: Lokální topný okruh se zapíná a vypíná.
- Centrální: V závislosti na nastavení, provedená v prog. č 6620 se zapínají nebo vypínají buď topné okruhy v tomto úseku nebo všechny topné okruhy v celé topné soustavě.

■ Ruční zablokování zdroje (6624)

- Lokální: Lokální generátor je zablokován.
- Segment: Všechny generátory v kaskádě jsou zablokovány.

■ Přřazení TV (6625)

Toto nastavení je nutné pouze v případě dostupnosti regulace ohřevu TUV ze strany časovacího programu topného okruhu (viz prog. č 1620 a 5061).

- Lokální TO: Ohřev TUV se vztahuje pouze na místní topný okruh.
- Všechny TO v segmentu: Ohřev TUV se vztahuje pouze na všechny topné okruhy v tomto úseku.
- Všechny TO v systému: Ohřev TUV se vztahuje na všechny topné okruhy v topné soustavě.



Poznámka

Pro všechna nastavení se zohledňují také regulační jednotky, které se nacházejí ve stavu dovolené pro přípravu TUV.

■ Provozní hodiny (6640)

Nastavení určuje účinek systémového času na nastavení časovače regulační jednotky. Možná jsou následující nastavení:

- Autonomní: Čas lze nastavit na regulační jednotce. Čas regulační jednotky není přizpůsobený na systémový čas.
- Slave bez přestavení: Čas nelze nastavit na regulační jednotce. Čas regulační jednotky se neustále synchronizuje se systémovým časem.
- Slave s přestavením: Čas lze nastavit na regulační jednotce. Systémový čas se synchronizuje současně, jakmile změnu přijme jednotka master. Čas regulační jednotky se poté neustále přizpůsobuje na systémový čas.
- Master: Čas lze nastavit na regulační jednotce. Čas regulační jednotky je přednastaven dle systému. Systémový čas je přizpůsoben.

■ Zdroj venkovní teploty (6650)

Zapotřebí jsou pouze LPB systém s jedním venkovním teplotním čidlem. Dochází k přenosu signálu přes LPB do regulačních jednotek bez čidla. První číslici na displeji je číslo úseku, druhé je číslo zařízení.

9.2.19 Závada

- **Hlášení (6700)**

Zde se zobrazuje aktuální systémová chyba v podobě chybového kódu.

- **ZobrazSWKódDiagnostiky (6705)**

V případě závady se neustále zobrazuje displej signalizující závadu. Kromě toho se zobrazuje kód diagnostiky.

- **Fáze zablokování hoření (6706)**

Fáze během které se závada vyskytuje, které vedla k poruše.

- **Reset relé alarmu (6710)**

Výstupní relé QX, programovaný jako alarmové relé, lze resetovat pomocí tohoto nastavení.

- **Alarm teploty náběhu 1 (6740), Alarm teploty náběhu 2 (6741), Alarm teploty náběhu P (6742), Alarm teploty kotle (6743) a Alarm nabíjení TV (6745)**

Nastavení doby po které se inicializuje hlášení závady v případě trvalé odchylky od nominální a aktuální hodnoty teploty.

- **Historie chyb / chybové kódy (6800-6995)**

Posledních 20 chybových hlášení s chybovými kódy a dobou výskytu se ukládají do paměti chyb.

9.2.20 Údržba / speciální provoz

- **Interval provoz hod.hořáku (7040)**

Nastavení intervalu pro údržbu hořáku.

- **Hodiny hořáku od servisu (7041)**

Počet provozních hodin hořáku od poslední údržby.



Poznámka

Počet provozních hodin hořáku se načítá pouze v případě aktivace hlášení o údržbě.

- **Interval startu hořáku (7042)**

Nastavení intervalu pro zahájení údržby hořáku.

- **Starty hořáku od servisu (7043)**

Spuštění hořáku od poslední údržby.



Poznámka

Počet spuštění hořáku se načítá pouze v případě aktivace hlášení o údržbě.

- **Interval servisu (7044)**

Nastavení intervalů údržby v měsících.

- **Doba od posledního servisu (7045)**

Doba, uplynutá od od posledního intervalu provedení údržby.



Poznámka

Doba se zaznamenává pouze v případě aktivace hlášení o údržbě.

- **Otáčky ventilátoru ionizace (7050)**

Omezení rychlosti, z které by se měl nastavit servisní alarm ionizačního proudu (prog. č 7051), pokud je monitorování ionizačního proudu a tímto způsobem navýšení rychlosti na základě příliš nízkého ionizačního proudu aktivní.

■ Hlášení lon. proudu (7051)

Funkce pro displej a vynulování údržbového hlášení o ionizačním proudu hořáku. Údržbové hlášení lze vynulovat pouze v případě odstranění příčiny k provedení údržby.

■ Funkce Kominík (7130)

Funkce čištění kouřovodu se zapíná nebo vypíná v prog. č



Poznámka

Funkce je vypíná nastavením **Vyp** nebo automaticky, pokud maximální teplota kotle je dosažena.

Funkci lze také přímo aktivovat tlačítkem Čištění kouřovodu.

■ Ruční provoz (7140)

Aktivace manuální regulace Při aktivaci manuální regulace se kotel reguluje na nastavenou hodnotu manuální regulace. Všechny čerpadla jsou zapnuta. Další požadavky se ignorují!

■ Funkce vypnutí regulátoru (7143)

Při aktivaci funkce zastavení regulační jednotkou se výkon hořáku, nastavený v nastavené hodnotě zastavení regulační jednotkou, požaduje zařízením.

■ Žád T vypnutí regulátoru (7145)

S aktivovaným zastavením regulační jednotkou se zde nastavený výstup požaduje zařízením.

■ Telefon na servis (7170)

Zde lze zadat požadované telefonní číslo zákaznické linky.

■ Pstick místo v paměti (7250)

Parametr Pstick místo v paměti lze používat pro výběr datových záznamů (datové záznamy na externí paměti), které se mají načíst nebo zapsat.

■ PStick příkaz (7252)

- Žádná operace: Jedná se o výchozí stav. Pokud ohledně externí paměti není žádná operace aktivní, zobrazuje se následující příkaz.
- Čtení ze Sticku: Spustí načítání dat z externí paměti. Tuto operaci lze provést pouze pomocí externí paměti pro ČTENÍ DAT. Data a datové záznamy se zkopírují do regulační jednotky LMS. Nejprve proběhne kontrola dat, která mohou být určena k importu. Pokud nejsou datové záznamy kompatibilní, nesmí se improt dat provést. Displej se vynuluje na Žádná operace a zobrazí se chybové hlášení. Text Čtení ze Sticku se zobrazuje nadále až po dokončení operace či výskytu chyby. Jakmile se spustí přenos dat, regulační jednotka LMS se přepne do parametrizační pozice. Jakmile přenos parametrů skončí, musí se regulační jednotka LMS odblokovat v důsledku ukončení přenosu dat. Zobrazí se závada 183 parametrizace
- Zápis na Stick: Spustí se zápis dat z regulační jednotky LMS na externí paměť. Tuto operaci lze provést pouze pomocí externí paměti pro ZÁPIS DAT. Zápis dat probíhá do původního záznamu dat. PŘES spuštěním zápisu dat proběhne kontrola dostatečné kapacity externí paměti k zápisu dat a správnosti odpovídajícího čísla zákazníka. Text Zápis na Stick se zobrazuje nadále až po dokončení operace či výskytu chyby.

■ PStick vývoj (7253)

Probíhající operace zápisu či načítání se zobrazuje jako procentuální hodnota. V případě neaktivní operace či výskytu závady se zobrazuje hodnota 0%.

9.2.21 Konfigurace rozšiřovacích modulů

■ Funkce rozšiř modulu 1 (7300), Funkce rozšiř modulu 2 (7375) a Funkce rozšiř modulu 3 (7450)

Při spuštění funkce jsou vstupy a výstupy rozšiřujícího modulu osazené funkcemi dle následující tabulky:

Připojovací svorkovnice na modul	QX21	QX22	QX23	BX2 1	BX2 2	H2/H21	H22
Multifunkční	*	*	*	*	*	*	*
Topný okruh 1	Y1	Y2	Q2	B1	*	*	*
Topný okruh 2	Y5	Y6	Q6	B12	*	*	*
Topný okruh 3	Y11	Y12	Q20	B14	*	*	*
Čidlo vratné vody	Y7	Y8	Q1	B7	*	*	*
TUV solárního okruhu	*	*	Q5	B6	B31	*	*
Primární řídicí jednotka Systémové čerpadlo	Y19	Y20	Q14	B15	*	*	*

* Volně volitelný v QX.../ BX...
FS = spínač průtoku TUV; AVS75.390 = H2; AVS75.370 = H21

Tab.14 Legenda

Q1	Čerpadlo kotle
Q2	1. Oběhové čerpadlo vytápění
Q5	Čerpadlo kolektoru
Q6	2. Oběhové čerpadlo vytápění
Q14	Systémové čerpadlo
Q20	Oběhové čerpadlo vytápění HC3
Y1	1. Oběhové čerpadlo vytápění OTEVŘENÉ
Y2	1. Oběhové čerpadlo vytápění ZAVŘENÉ
Y5	2. Oběhové čerpadlo vytápění OTEVŘENÉ
Y6	2. Oběhové čerpadlo vytápění ZAVŘENÉ
Y7	Vratný údržbový ventil OTEVŘEN
Y8	Vratný údržbový ventil ZAVŘEN
Y11	3. Oběhové čerpadlo vytápění OTEVŘENÉ
Y12	3. Oběhové čerpadlo vytápění ZAVŘENÉ
Y19	Primární regulační mísič OTEVŘENÝ
Y20	Primární regulační mísič ZAVŘENÝ
B1	Čidlo průtoku HC1
B6	Čidlo kolektoru
B7	Čidlo vratné vody
B12	Čidlo průtoku HC2
B14	Čidlo průtoku HC3
B15	Primární řídicí jednotka čidla průtoku

■ Výstup relé QX21 modul 1 (7301), Výstup relé QX22 modul 1 (7302), Výstup relé QX23 modul 1 (7303), Výstup relé QX21 modul 2 (7376), Výstup relé QX22 modul 2 (7377), Výstup relé QX23

modul 2 (7378), Výstup relé QX21 modul 3 (7541), Výstup relé QX22 modul 3 (7452) a Výstup relé QX23 modul 3 (7453)

- Žádná: Relé výstupy jsou deaktivované.
- Cirkulační čerpadlo Q4: Přípojné čerpadlo slouží jako oběhové čerpadlo TUV (viz prog. č 1660).
- Ele. spirála TV K6: Při zapojení imerzního ohříváče lze TUV napouštět v souladu s provozní stranou zásobníku TUV během provozu potrubí imerzního ohříváče.



Poznámka

Provozní režim se natavuje v prog. č 5060.

- Čerpadlo soláru Q5: Připojení oběhového čerpadla v případě aplikace solárního kolektoru.
- Čerpadlo okruh spotřebičů VK1/2: Připojení čerpadla na vstup Q15/18 pro dodatečný spotřebič, na který se posílají požadavky přes vstup Hx.
- Čerpadlo kotle Q1: Připojené čerpadlo čerpá cirkulační tok kotle.
- Čerpadlo kotle Q12: Připojené čerpadlo se používá jako obtokové čerpadlo kotle, které se používá pro regulaci teploty vratky do kotle.
- Alarmový výstup K10: Jakákoliv nová závada se signalizuje pomocí relé alarmu. Kontakt se uzavře pomocí časovače nastaveného v prog. č 6612. Pokud žádné hlášení závady není k dispozici, kontakt se otevře bez prodlení.



Poznámka

Relé alarmu lze resetovat bez odstranění závady (viz prog. č 6710). Relé alarm lze také uzavřít dočasně hlášením, které vede například k restartu.

- Čerpadlo TO3 Q20: Aktivace čerpadla topného okruhu HC3.
- Podávací čerpadlo Q14: Připojení na napájecí čerpadlo.
- Blokovací ventil zdroje Y4: Připojení přepínacího ventilu pro hydraulické odpojování tepelného generátoru od topné soustavy.
- Č. kolte na dřevo Q10: Připojení oběhového čerpadla pro okruh kotle pro připojení na kotel na pevná paliva.
- Časový program 5 K13: Relé se reguluje časovacím programem 5 v souladu s nastavením.
- Zpětná hodnota úložné paměti Y15 Tento ventil se musí nakonfigurovat pro navýšení/pokles teploty vratky nebo částečné napuštění akumulárního zásobníku.
- Solární č. ext.výměníku K9: Čerpadlo solárního okruhu pro externí tepelný výměník K9 se musí nastavit zde.
- Solární akční člen aku. K8: V případě zapojení několika výměníků se musí akumulární zásobník nastavit na odpovídající relé výstup a typ regulační jednoty solárního okruhu se musí definovat v prog. č 5840.
- Solár. akč. člen bazénu K18: V případě zapojení několika výměníků se musí topný okruh bazénu nastavit na odpovídající relé výstup a typ regulační jednoty solárního okruhu se musí definovat v prog. č 5840.
- Čerpadlo bazénu Q19: Připojení čerpadla topného okruhu bazénu na vstup Q19 .
- Relé spalin K17: Relé K17 se zavře, pokud teplota spalin překročí hodnotu nastavenou řádku regulace v prog. č 7053.
- Přepouštěcí čerpadlo Q11: Akumulační zásobník TUV lze napouštět akumulárním zásobníkem s ohledem udržování dostatečné teploty. Přenos se realizuje přes transferní čerpadlo Q11.
- Mixážní čerpadlo TV Q35: Samostatné čerpadlo pro akumulaci cirkulace během aktivní funkce pasterizace.
- Č. meziokruhu TV Q33: Čerpadlo k naplňování TUV nádrže s externím tepelným výměníkem.
- Požadavek na teplo K27: Výstup K27 se aktivuje jakmile je k dispozici požadavek topení v topné soustavě.
- Oběhové čerpadlo vytápění HC1/HC2: Relé se používá pro aktuaci čerpadla Q2/Q6 topného okruhu.
- Ovládací prvek TV Q3: V závislosti na hydraulických komponentách napájecího čerpadla TUV nebo obtokového ventilu.
- Ochrana proti přehřátí K11: Relé zapíná a vypíná čerpadlo topného okruhu za účelem ochrany čerpadla topného okruhu proti přehřátí.

■ **Vstup čidla BX21 modul 1 (7307), Vstup čidla BX22 modul 1 (7308), Vstup čidla BX21 modul 2 (7382), Vstup čidla BX22 modul 2 (7383), Vstup čidla BX21 modul 3 (7457) a Vstup čidla BX22 modul 3 (7458)**

Funkce, doplňující základní funkce, lze vytvořit konfigurací vstupů čidel.

- Žádná: Vstupy čidla jsou deaktivovány.
- Čidlo TV B31: Druhé čidlo TUV, které se používá pro úplné naplnění funkce ochrany proti vzniku Legionely (pasterizace).
- Čidlo soláru B6: První čidlo solárního kolektoru v poli kolektoru.
- Čidlo cirkulace TV B39: Čidlo pro zpětný tok cirkulace TUV.
- Čidlo akumulace B4: Spodní čidlo akumulárního zásobníku
- Čidlo akumulace B41: Střední čidlo akumulárního zásobníku
- Společné čidlo náběhu B10: Čidlo společného toku pro kaskády kotle.
- Čidlo TeplKotle na dřevo B22: Čidlo pro snímání teploty kotle na pevná paliva.
- Čidlo nabíjení TV B36: TUV čidlo pro systémy plnicí TUV.
- Čidlo akumulace B42: Horní čidlo akumulárního zásobníku
- Čidlo cirkulačního průtoku B73: Zpětné čidlo pro funkci zpětného vypuštění.
- Kaskádní čidlo zpátečky B70: Čidlo společného zpětného toku pro kaskády kotle.
- Čidlo bazénu B13: Čidlo k měření teploty bazénu
- Čidlo od soláru B63: Čidlo je zapotřebí pro měření používání solárních funkcí.
- Čidlo ze soláru B64 Čidlo solárního vratného průtoku B64: Čidlo je zapotřebí pro měření používání solárních funkcí.

■ **Funkce vstupu H2 modul 1 (7311), Funkce vstupu H21 modul 1 (7321), Funkce vstupu H22 modul 1 (7331) and Funkce vstupu H2 modul 2 (7386), Funkce vstupu H21 modul 2 (7396), Funkce vstupu H22 modul 2 (7406)**

- Žádný Žádná funkce
- Přepínání provozu TO+TV: Přepínání provozních režimů topných okruhů na útlumový či ochranný režim (prog. č 900, 1200, 1500) a blokování napouštění TUV v případě sepnutí kontaktu H21/H22/H2.
- Přepnutí provozního režimu HC1 na HC3: Přepnutí do provozního režimu pro topné okruhy na ochranný či útlumový režim.



Poznámka

Blokace napouštění TUV je možná pouze při nastavení **Přepínání provozu TO+TV**.

- Blokace ohřevu: Tepelný generátor se blokuje přes připojení na terminál H2. Všechny požadavky ohledně teploty topných okruhů a topné TUV se ignorují. Zachová se funkce protimrazové ochrany kotle.



Poznámka

Aplikuje se funkce čištění komína navzdory blokace generování ohřevu.

- Chybové/alarmové hlášení: Uzavření vstupů H1x předá regulační jednotka interní hlášení závady, které se také signalizuje přes výstup relé, programovaný výstup alarmu nebo přes systém vzdáleného managementu.
- Požadavky spotřeby VK1/VK2: Nastavená hodnota teploty průtoku se aktivuje přes připojovací terminály (např. přes funkci ventilace ohřevu nebo jednotky záclony dveří).



Poznámka

Pož. hodnota se musí nastavit v prog. č 1859/1909/1959.

- Uvolnění bazénu pro zdroj: Uzavření vstupu Hx (manuální spínač) uvolní ohřev bazénu. Ohřev znamená „ohřev tepelným generátorem“.
- Napouštění nadměrně teplé vody: Aktivní napouštění nadměrně horké topné vody aktivuje, například, externí zdroj k donucení spotřebičů (topný okruh, akumulární zásobník TUV, čerpadlo topného okruhu) k odčerpání nadměrně horké topné vody pomocí signálu.

- Uvolnění bazénu pro solár: Funkce umožňují externí uvolnění solárního topení bazénu (např. přes manuální spínač) nebo specifikaci napouštění topné vody ze solárního okruhu jako porovnání se zásobníkem.
- Provozní úroveň DHW/HCs: Provozní úroveň lze nastavit přes kontakt místo přes program interního časovače (program externího časovače)
- Pokojový termostat HCs: Pomocí vstupu lze požadavek pokojového termostatu generovat pro nastavení topného okruhu.

i Poznámka

Rychlý pokles by se měl vypnout pro odpovídající topné okruhy.

- Požadavek spotřeby VKx 10V: Uzel aplikace externí zátěže x obdrží signál napětí (DC 0 - 10 V) jako požadavek topení. Lineární křivka se definuje jako dva pevné body (hodnota napětí 1/hodnota funkce 1 a hodnota napětí 2/hodnota funkce 2 (se vztahuje pouze na H1).

■ Funkce vstupu H2 modul 1 (7311), Funkce vstupu H21 modul 1 (7321), Funkce vstupu H2 modul 2 (7386), Funkce vstupu H21 modul 2 (7396), Funkce vstupu H2 modul 3 (7461) and Funkce vstupu H21 modul 3 (7471)

- Žádný/Žádná funkce
- Přepínání provozu TO+TV: Přepínání provozních režimů topných okruhů na útlumový či ochranný režim (prog. č 900, 1200, 1500) a blokování napouštění TUV v případě sepnutí kontaktu H21/H22/H2.
- Přepínání provozu TV: Blokace napájení teplou užitkovou vodou v případě sepnutého kontaktu H1/H4/H5/H2.
- Přepnutí provozního režimu HC1 na HC3: Přepnutí do provozního režimu pro topné okruhy na ochranný či útlumový režim.

i Poznámka

Blokace napouštění TUV je možná pouze při nastavení **Přepínání provozu TO+TV**.

- Blokace ohřevu: Tepelný generátor se blokuje přes připojení na terminál H2. Všechny požadavky ohledně teploty topných okruhů a topné TUV se ignorují. Zachová se funkce protimrazové ochrany kotle.

i Poznámka

Aplikuje se funkce čištění komína navzdory blokace generování ohřevu.

- Chybové/alarmové hlášení: Uzavření vstupů H1x předá regulační jednotka interní hlášení závady, které se také signalizuje přes výstup relé, programovaný výstup alarmu nebo přes systém vzdáleného managementu.
- Požadavky spotřeby VK1/VK2: Nastavená hodnota teploty průtoku se aktivuje přes připojovací terminály (např. přes funkci ventilace ohřevu nebo jednotky záclony dveří).

i Poznámka

Pož. hodnota se musí nastavit v prog. č 1859/1909/1959.

- Uvolnění bazénu pro zdroj: Uzavření vstupu Hx (manuální spínač) uvolní ohřev bazénu. Ohřev znamená „ohřev tepelným generátorem“.
- Napouštění nadměrně teplé vody: Aktivní napouštění nadměrně horké topné vody aktivuje, například, externí zdroj k donucení spotřebičů (topný okruh, akumulací zásobník TUV, čerpadlo topného okruhu) k odčerpání nadměrně horké topné vody pomocí signálu.
- Uvolnění bazénu pro solár: Funkce umožňují externí uvolnění solárního topení bazénu (např. přes manuální spínač) nebo specifikaci napouštění topné vody ze solárního okruhu jako porovnání se zásobníkem.
- Provozní úroveň DHW/HCs: Provozní úroveň lze nastavit přes kontakt místo přes program interního časovače (program externího časovače)
- Pokojový termostat HCs: Pomocí vstupu lze požadavek pokojového termostatu generovat pro nastavení topného okruhu.

i Poznámka

Rychlý pokles by se měl vypnout pro odpovídající topné okruhy.

- Termostat TV: Připojení termostatu TUV.

- Prostorový termostat TO: Pokud se rozšiřovací modul používá pro topný okruh, lze do přívodu integrovat čidlo teploty (např. pro podlahové topení).
- Zamezení startu: Tímto vstupem lze zabránit spuštění hořáku.
- Požadavek spotřeby VKx 10V: Uzel aplikace externí zátěže x obdrží signál napětí (DC 0 - 10 V) jako požadavek topení. Lineární křivka se definuje jako dva pevné body (hodnota napětí 1/hodnota funkce 1 a hodnota napětí 2/hodnota funkce 2 (se vztahuje pouze na H1).
- Výkonový předstih 10V: Generátor dostává signál napětí (DC 0 - 10 V) jako požadavek výstupu. Lineární křivka se definuje jako dva pevné body (hodnota napětí 1/hodnota funkce 1 a hodnota napětí 2/hodnota funkce 2 (se vztahuje pouze na H1).

■ **Typ kontaktu H2 modul 1 (7312), Typ kontaktu H21 modul 1 (7322), Typ kontaktu H2 modul 2 (7387), Typ kontaktu H21 modul 2 (7397) , Typ kontaktu H2 modul 3 (7462) and Typ kontaktu H21 modul 3 (7472)**

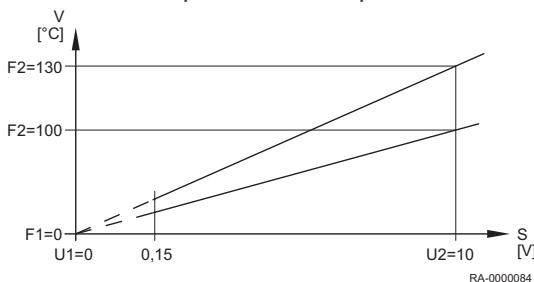
Pomocí této funkce lze konstanty nastavit jako klidový kontakt (uzavřený kontakt, musí se otevřít pro aktivaci funkce) nebo jako pracovní kontakt (otevřený kontakt, musí se zavřít pro aktivaci funkce).

■ **Hodnot teploty 1 H2 modul 1 (7314),Působ kontaktu 1 H2 modul1 (7315),Hodnot teploty 2 H2 modul 1 (7316),Působ kontaktu 2 H2 modul1 (7317),Hodnot teploty 1 H2 modul 2 (7389),Působ kontaktu 1 H2 modul2 (7390),Hodnot teploty 2 H2 modul 2 (7391),Působ kontaktu 2 H2 modul2 (7392),Hodnot teploty 1 H2 modul 3 (7464),Působ kontaktu 1 H2 modul3 (7465),Hodnot teploty 2 H2 modul 3 (7466) aPůsob kontaktu 2 H2 modul3 (7467)**

- F1 Hodnota funkce 1
- F2 Hodnota funkce 2
- S Napětí do Hx
- U1 Hodnota napětí 1
- U2 Hodnota napětí 2
- V Požadovaná teplota průtoku

Lineární křivku čidla definují dva pevné body. Nastavení se provede pomocí dvou párů parametrů **Funktionswert** a **Spannungswert** (F1 / U1 a F2 / U2).

Obr.64 Příklad požadavku na teplo



■ **Funkce výstupu UX21modul1 (7348), Funkce výstupu UX22modul1 (7355), Funkce výstupu UX21modul2 (7423) and Funkce výstupu UX22modul2 (7430), Funkce výstupu UX21modul3 (7498) aFunkce výstupu UX22modul3 (7505)**

- Žádný: Žádná funkce
- Kotlové čerpadlo Q1: Připojené čerpadlo čerpá cirkulační tok kotle.
- Čerpadlo TUV: Aktuátor pro zásobník TUV
- Oběhové čerpadlo středového okruhu Q33: Aktuace naplňovacího čerpadla zásobníku TUV s externím tepelným výměníkem.
- Oběhové čerpadla topného okruhu HC: Aktivace čerpadla topných okruhů HC1-HC3.
- Čerpadlo kolektoru: Aktuace oběhového čerpadla v případě aplikace solárního kolektoru.
- Ext. výměník solárního čerpadla K9: Čerpadlo solárního okruhu pro externí tepelný výměník K9 se musí nastavit zde.
- Zásobník čerpadla solárního okruhu K8: V případě zapojení několika výměníků se musí akumulární zásobník nastavit na odpovídající relé výstup a typ regulační jednotky solárního okruhu se musí definovat v prog. č 5840.
- Čerpadlo solárního okruhu k vytápění bazénové vody K18: V případě zapojení několika výměníků se musí topný okruh bazénu nastavit na odpovídající výstup a typ regulační jednotky solárního okruhu se musí definovat v prog. č 5840.
- Čerpadlo kotle na pevná paliva Q10: Připojení oběhového čerpadla pro okruh kotle pro připojení na kotel na pevná paliva.

- **Signál výstupu UX21 modul1 (7350), Signál log.výst. UX22 modul1 (7357), Signál výstupu UX21 modul2 (7425) und Signál výstupu UX22 modul2 (7432), Signál výstupu UX21 modul3 (7500) and Signál výstupu UX22 modul3 (7507)**

Specifikuje, zdali výstupní signál má být signál v rozmezí 0..10V nebo jako pulse s modulací signálu (PWM).

9.2.22 Test vstupů/výstupů

- **Testy vstupu/výstupu (7700-7952)**

Testy pro kontrolu funkce připojených komponent.

9.2.23 Stav

- **Stav**

Pomocí této funkce lze zobrazovat provozní stav vybraného systému.

Tab.15 Tabulka provozních stavů topného okruhu

Následující hlášení lze zobrazovat pod **Topným okruhem**:

Koncový uživatel (Eu)	První spuštění, inženýr (menu Status)
Aktivní omezení	Aktivní omezení
Aktivní manuální ovládání	Ruční provoz aktivní
Funkce podlah vyt. aktivní	Funkce podlah vyt. aktivní
Režim vytápění omezen	Ochrana proti přehřátí aktiv
	Omezeno, ochrana kotle
	Omezeno, přednost TV
	Omezeno, akumulace
Nucený odběr	Nucený odběr TV
	Nucený odběr zdroj
	Doběh aktivní
Režim vytápění Komfort	OptimZapnutí+RychléNatopení
	Optimalizace zapnutí
	Rychlé natopení
	Režim vytápění Komfort
Tlumený provoz vytápění	Optimalizace vypnutí
	Tlumený provoz vytápění
Protimraz ochrana aktivní	Protimr ochr. prostoru aktiv
	Protimraz. ochr. náběhu akti
	Protimr ochr zaříz aktiv
Letní provoz	Letní provoz
Vyp	24 - hod Eko aktivní
	Pokles redukován
	Pokles protimraz ochrana
	Omezení teploty prostoru
	Vyp

Tab.16 Tabulka provozních stavů užitkové vody

Následující hlášení lze zobrazovat pod **Užitkovou vodou**:

Koncový uživatel (Eu)	První spuštění, inženýr (menu Status)
Aktivní omezení	Aktivní omezení
Ruční provoz aktivní	Ruční provoz aktivní
Spotřeba	Spotřeba
Udrž. horkého stavu Zap.	Udrž. horkého stavu Aktivní
	Udrž. horkého stavu Zap.
Zpětné chlazení aktivní	Zpětné chlazení solárem
	Zpětné chlazení kotlem/TČ
	Zpětné chlazení s TV/TO
Zablokování nabíjení aktivní	Ochr. proti vybíjení aktivní
	Omez. doby nabíjení aktivní
	Nabíjení zablokováno
Nucené nabíjení aktivní	Nucená max T akumulace
	Nucená max tepl nabíjení
	Nucená žád legionel teplota
	Nucená jmen žád teplota
Vynucené nabíjení TV	Vynucené nab. Legionela
	Vynucené nab. Žádaná T
Nabíjení aktivní	Nabíjení, žád leg tepl
	Nabíjení, jmen žád tepl
	Nabíjení, útlum žád tepl
Protimraz ochrana aktivní	Protimraz ochrana aktivní
	Protimraz. ochr.prūt. ohřev
Doběh aktivní	Doběh aktivní
Standby Nabíjení	Standby Nabíjení
Nabito	Nabito, max T. akumulace
	Nabito, max T. nabíjení
	Nabito, legionel T
	Nabito, jmenovitá T
	Nabito, útlumová T
Vyp	Vyp
Připraven na připojení	Připraven na připojení

Tab.17 Tabulka provozních stavů kotle

Následující hlášení lze zobrazovat pod **Kotlem**:

Koncový uživatel (Eu)	První spuštění, inženýr (menu Status)
STB požadován	STB požadován
Chyba	Chyba
Aktivní omezení	Aktivní omezení
Ruční provoz aktivní	Ruční provoz aktivní
Kominík aktivní	Kominík, maximální výkon
	Kominík, minimální výkon
Zablokováno	Zablokováno, ručně
	Zablokováno, kotel na dřevo
	Zablokování, automaticky

Koncový uživatel (Eu)	První spuštění, inženýr (menu Status)
	Zablokováno, venkovní T
	Zablokováno Eko provoz
Min omezení aktivní	Minimální omezení
	Min omezení, část výkon
	Min omezení aktivní
V provozu	Odlehčení
	Odlehčení, část výkon
	Omezení zpátečky
	Omez. zpátečky, část výkon
Nabíjení akumulace	Nabíjení akumulace
V část. režimu pro TO, TV	V část. režimu pro TO, TV
V část. režimu pro TO, TV	V část. režimu pro TO, TV
Uvolnění pro TO, TV	Uvolnění pro TO, TV
V režimu pro TV	V režimu pro TV
V částeč. režimu pro TV	V částeč. režimu pro TV
Uvolnění pro TV	Uvolnění pro TV
V režimu pro TO	V režimu pro TO
V částečném režimu pro TO	V částečném režimu pro TO
Uvolnění pro TO	Uvolnění pro TO
Doběh aktivní	Doběh aktivní
Uvolněný	Uvolněný
Protimraz ochrana aktivní	Protimraz ochrana aktivní
Vyp	Vyp

Tab.18 Tabulka provozních stavů solární soustavy

Následující hlášení lze zobrazovat pod **Solární soustavou**:

Koncový uživatel (Eu)	První spuštění, inženýr (menu Status)
Ruční provoz aktivní	Ruční provoz aktivní
Chyba	Chyba
Protimr ochr soláru aktiv	Protimr ochr soláru aktiv
Zpětné chlazení aktivní	Zpětné chlazení aktivní
Max tepl. aku. dosažena	Max tepl. aku. dosažena
Ochrana výparníku aktivní	Ochrana výparníku aktivní
Ochrana proti přehřátí aktiv	Ochrana proti přehřátí aktiv
Max tepl nabíjení dosažena	Max tepl nabíjení dosažena
Nabíjení TV	Nabíjení TV
Nedostatečné oslunění	Min tepl nabíj není dosažena
	Tep diference nedostatečná
	Nedostatečné oslunění

Tab.19 Tabulka provozních stavů kotle na pevná paliva

Následující hlášení lze zobrazovat pod **Kotlem na pevná paliva**:

Koncový uživatel (Eu)	První spuštění, inženýr (menu Status)
Ruční provoz aktivní	Ruční provoz aktivní
Chyba	Chyba
Ochrana proti přehřátí aktiv	Ochrana proti přehřátí aktiv
Uvolněný	Zablokováno, ručně
	Zablokování, automaticky
Min omezení aktivní	Minimální omezení
	Min omezení, část výkon
	Min omezení aktivní
V režimu pro TO	Odlehčení
	Odlehčení, část výkon
	Omezení zpátečky
	Omez.zpátečky, část výkon
	V režimu pro TO
V částečném režimu pro TO	V částečném režimu pro TO
V režimu pro TV	V režimu pro TV
V částeč. režimu pro TV	V částeč. režimu pro TV
V režimu pro TO, TV	V režimu pro TO, TV
V část. režimu pro TO,TV	V část. režimu pro TO,TV
Doběh aktivní	Doběh aktivní
V provozu	V provozu
Podpora zátopu aktivní	Podpora zátopu aktivní
Uvolněný	Uvolněný
Protimraz ochrana aktivní	Protimraz ochr zařiz aktiv
	Protimraz ochr Kotle aktivní
Vyp	Vyp

Tab.20 Tabulka provozních stavů hořáky
Následující hlášení lze zobrazovat pod **Hořákem**:

Koncový uživatel (Eu)	První spuštění, inženýr (menu Status)
Chyba	Chyba
Zamezení startu	Zamezení startu
V provozu	V provozu
Uvedení do provozu	Bezpečnostní čas
	Předvětrání
	Uvedení do provozu
	Předvětrání
	Vypnuto
	Klidová poloha
Stanby	Stanby

Tab.21 Tabulka provozních stavů zásobníku
Následující hlášení lze zobrazovat pod **Zásobníkem**:

Koncový uživatel (Eu)	První spuštění, inženýr (menu Status)
Teplo	Teplo
Protimraz ochrana aktivní	Protimraz ochrana aktivní
Nabíjení ele. spirály	Nabíj Ele. náhrad.provoz
	Nabíj Ele. ochr. zdroje
	NabíjeníElektro,odmraz
	Nucené nabíjení ele.
	Nabíjení náhradní elektro
Nabíjení omezeno	Nabíjení zablokováno
	Omezeno, přednost TV
Nabíjení aktivní	Nucené nabíjení aktivní
	Částečné nabíjení aktivní
Zpětné chlazení aktivní	Zpětné chlazení solárem
	Zpětné chlazení s TV/TO
Nabito	Nabito, max T. akumulace
	Nabito, max T. nabíjení
	Nabito, žádaná T nuc nabití
	Nabito, žádaná T
	Částečně nabito, žád teplota
	Nabito, min T. nabíjení
Studený	Studený
Bez požadavku na teplo	Bez požadavku na teplo

Tab.22 Tabulka provozních stavů bazénu

Následující hlášení lze zobrazovat pod **Bazénem**:

Koncový uživatel (Eu)	První spuštění, inženýr (menu Status)
Ruční provoz aktivní	Ruční provoz aktivní
Chyba	Chyba
Režim vytápění omezen	Režim vytápění zdrojem
Natopeno, max.tepl. bazénu	Natopeno, max.tepl. bazénu
Natopeno	Natopeno, žád.hodn. soláru
	Natopeno, žád.hodn. zdroje
Režim vytápění	Režim vytápění solárem vyp
	Režim vytápění zdrojem vyp
Studený	Studený

9.2.24 Diagnostika kaskády, generátoru tepla, spotřebičů

■ Diagnostika kaskády, generátoru tepla, spotřebičů (8100-9058)

Zobrazují se různé nastavené a aktuální hodnoty, stavy spínacích relé a stavy počítadel pro diagnostické účely.

9.2.25 Regulace hořáku

■ Doba předvětrání (9500)

Doba přípravné ventilace.



Upozornění

Parametr smí upravit pouze vyučený topenář!

■ **Žád. výk. předvětrávání (9504)**

Nominální výstupní rychlost ventilátoru při prevenční fázi.

■ **Žád. výk. zapalování (9512)**

Nominální výstupní rychlost ventilátoru při zapalování.

■ **Min. výkon (9524)**

Nominální výstupní rychlost ventilátoru pod kotlem v částečném zatížení.



Poznámka

Pokud tuto hodnotu změníte, berte prosím na vědomí, že prog. č 2452 (ProdlevaVýstupuVentilátoru) je vždy vyšší.

■ **Max. výkon (9529)**

Nominální výstupní rychlost ventilátoru pod kotlem v HF

■ **Doba dovětrání (9540)**

Doba po ventilaci



Upozornění

Parametr smí upravit pouze vyučený topenář!

■ **Ventilátor charakteristika (9626) aY-osa pro Ventilát. char. (9627)**

Rychlost ventilátoru lze přizpůsobit tímto způsobem. Jedná se komplexní instalace nebo změnu paliva na LPG.

- Prog č 9626 odpovídá stoupání křivky ventilátoru.
- Prog č 9627 odpovídá posunu křivky ventilátoru po ose Y.

9.2.26 Zobrazování informací

V závislosti na provozních podmínkách se zobrazují různé informační hodnoty. Kromě toho se zobrazují informace o provozním stavu.

10 Údržba

10.1 Všeobecně

10.1.1 Všeobecné pokyny

Topné a klimatizační soustavy si vyžadují pravidelné provedení inspekčních kontrol a údržby kvalifikovaným personálem za účelem zajištění řádného provozu v souladu se specifikací produktu, což se projevuje dlouhodobě na dosažení vysoké míry účinnosti systému a nízké míry negativních dopadů na životní prostředí.



Nebezpečí úrazu elektrickým proudem

Před jakoukoliv prací na zařízení odpojte elektrické napájení kotle. Před odebráním částí opláštění musí být kotel zbaven kompletně zbytkové energie. Práce pod napětím elektrického proudu (odebrání opláštění) smí vykonávat pouze vyučený elektrikář.



Upozornění

Čištění a údržbu kotle smí provádět pouze autorizovaná odborná firma.

Čištění povrchu topných těles a hořáku musí vykonávat pověřený servisní technik. Před zahájením práce je nutné zavřít přívod plynu a uzavírací kohouty na přívod horké vody.

10.1.2 Inspekční a servisní práce dle požadavků



Poznámka

Doporučujeme roční provedení inspekce systému SGB. V případě zjištění potřeby provedení údržbových prací během inspekce je nutné je provést v požadovaném rozsahu.

Údržbové práce zahrnují:

- SGB Čištění vnějšího pláště.
- Hořák je nutné kontrolovat výskyt nečistot a propláchnout a v případě potřeby provést servisní práce.
- Vyčistěte prostor hořáku a povrch topných těles
- Proveďte výměnu opotřebovaných díků (viz *Seznam náhradních dílů*).



Upozornění

Používejte výhradně originální náhradní díly.

- Zkontrolujte připojení a stav těsnění komponent, naplněných vodou.
- Kontrola řádné funkčnosti pojistných ventilů
- Zkontrolujte tlak vody a v případě potřeby vodu napust'te.
- Topnou soustavu odvzdušněte a spádový zámek přepněte zpět do provozní pozice.
- Proveďte koncovou kontrolu a dokumentaci provedených servisních prací.



Viz

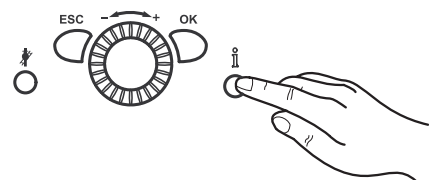
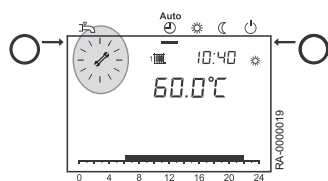
Více informací o provedení inspekci a servisních prací generátorů topení je součástí informačního listu 14 k zařízení BDH/ZVSHK.




Poznámka

Aby byl zaručen optimální provoz topného čerpadla, doporučujeme uzavření servisní smlouvy.

10.2 Servisní hlášení



10.2.1 Servisní hlášení

Pokud se na displeji zobrazí označení údržby , systém již signalizuje servisní hlášení nebo systém se přepnul do speciálního provozu.

1. Stiskněte **tlačítko Informace**
Zobrazí se další informace.



Viz
Tabulka kódů závady



Poznámka
Servisní hlášení nebylo aktivováno ve výrobním nastavení.

10.2.2 Tabulka kódů závady

Servisní kód	Popis údržby
1	Překročen počet provozních hodin hořáku
2	Překročen počet spuštění hořáku
3	Překročen interval k provedení údržby

10.2.3 Provozní fáze Regulačního centra LMS

Provozní fáze se zobrazují po stisknutí **tlačítko Informace**.

Číslo fáze	Displej	Provozní stav	Popis funkcí
	STY	Pohotovostní režim (bez požadavku topení)	Hořák v pohotovostním režimu
	THL1 THL1A	Zapnutí ventilátoru	Samostatný test spuštění hořáku a zapnutí ventilátoru
	TV	Čas přípravného očištění	Přípravné očištění, doba zpomalení ventilátoru pro spuštění zá- těžové rychlosti
	TBRE TW1 TW2	Dobrá prodlevy	Interní bezpečnostní testy
	VDE	Fáze zapálení	Zapálení a start bezpečnostní doby pro vytvoření plamene, ak- tuální dosažení stupně ionizace
	TSA1	Konstanta bezpečnostní doby	Monitorování plamene se zapálením
	TSA2	Proměnná bezpečnostní doby	Monitorování plamene bez zapálení
	TI	Doba intervalu	Stabilizace plamene
	MOD	Režim modulace	Provoz hořáku
	THL2	Následná ventilace na aktuálním stupni rychlosti ventilátoru	Chod ventilátoru pokračuje
	THL2A	Následná ventilace na přípravném stupni rychlosti ventilátoru k očištění	Chod ventilátoru pokračuje
	TNB	Prodleva uzavření hořáku	Povolená doba náběhu hořáku
	TNN	Doba přeběhu	Povolená doba náběhu ventilátoru
	STV	Spuštění preventivního opatření	Bez interního nebo externího uvolnění (např. bez tlaku vody, nedostatku plynu)

Číslo fáze		
Displej	Provozní stav	Popis funkcí
SAF	Bezpečnostní vypnutí	
STOE	Pozice poruchy	Zobrazí se aktuální poruchový režim.

10.3 Standardní kontrola a údržba

10.3.1 Kontrola tvrdosti vody

Tvrdost topné vody se musí kontrolovat v rámci doporučené údržby kotle. V případě potřeby je nutné aplikovat odpovídající objem aditiv.

10.3.2 Čištění ventilátoru



Nebezpečí úrazu elektrickým proudem

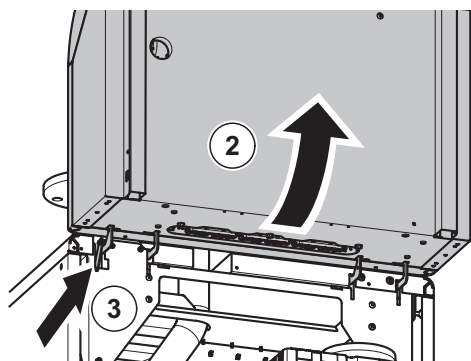
Hrozí smrtelná zranění při dotyku na díly pod napětím!

Před zahájením servisních prací se musí kotel zbavit kompletně zbytkové energie a zajistit proti náhodnému zapnutí.

Následující kroky popisují postup demontáže a čištění ventilátoru:

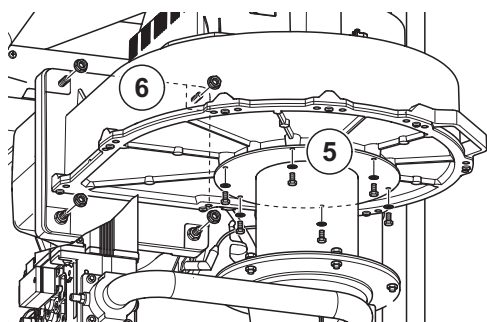
1. Odeberte přední opláštění.
2. Ovládací panel vysuňte směrem nahoru a přidržte jej.
3. Ovládací panel zajistěte.
4. Odpojte všechny přípojkové konektory v horní části ventilátoru.

Obr.65 Vysunutí ovládacího panelu nahoru



RA-0000270

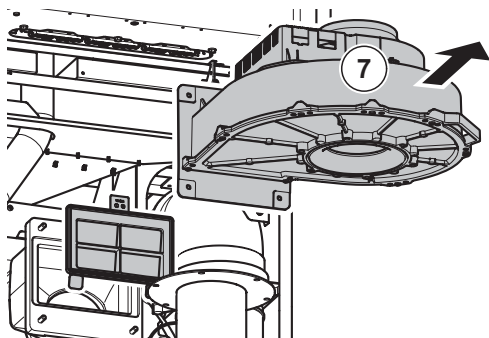
Obr.66 Povolení závitových spojů



RA-0000271

5. Povolte závitový spoj přípojné trubice směřující na trubicí Venturi ve spodní části ventilátoru.
6. Vyšroubujte přípojné šrouby mísícího adaptéru

Obr.67 Demontáž ventilátoru



RA-0000272

7. Odstraňte ventilátor se vzduchovou klapkou.
8. Zkontrolujte funkčnost ventilátoru
9. Vyčistěte ventilátor stlačeným vzduchem.
10. Montáž ventilátoru proveďte opačným postupem.

10.3.3 Čištění trubice hořáku



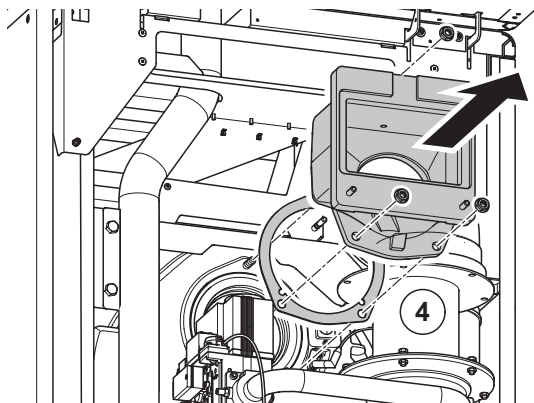
Nebezpečí úrazu elektrickým proudem

Hrozí smrtelná zranění při dotyku na díly pod napětím!

Před zahájením servisních prací se musí kotel zbavit kompletně zbytkové energie a zajistit proti náhodnému zapnutí.

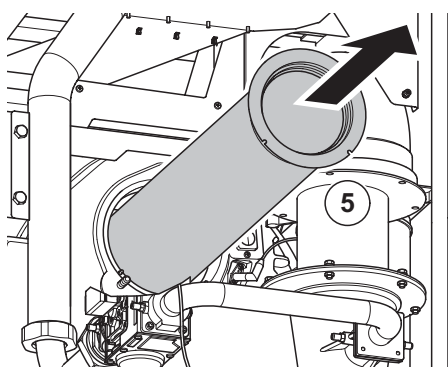
1. Odeberte přední opláštění.
2. Ovládací box nadzdvihněte směrem nahoru a zajistěte jej.
(viz část *Čištění ventilátoru*)
3. Demontujte ventilátor (viz část *Čištění ventilátoru*)
4. Povolte matice a demontujte mísič s těsněním.

Obr.68 Demontáž mísiče



RA-0000300

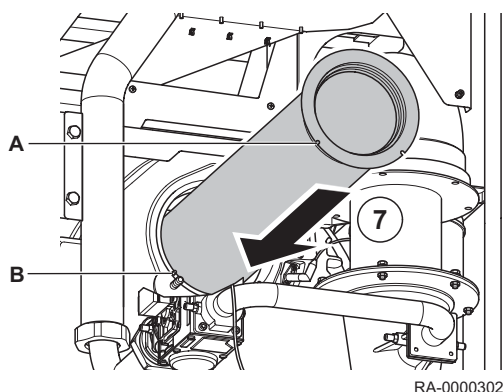
Obr.69 Demontáž potrubí hořáku



RA-0000301

5. Z otvoru vytáhněte trubici hořáku.
6. Vyčistěte trubici hořáku stlačeným vzduchem.

Obr.70 Montáž potrubí hořáku.



RA-0000302

7. Proveďte montáž trubice hořáku.

i **Poznámka**
Ujistěte se, že trubice hořáku byla namontovaná rovně. Kovové čepy na otvoru předního prvku tepelného výměníku se musí nacházet ve výklenku potrubí hořáku. Kromě toho konec trubice hořáku se musí nacházet na zadním prvku tepelného výměníku.

A Výklenek v potrubí hořáku.

B Kovové čepy na otvoru předního prvku tepelného výměníku

8. Proveďte montáž mísiče a ventilátoru.

i **Poznámka**
Při montáži mísiče aplikujte nová těsnění.

Další informace naleznete v
Čištění ventilátoru, stránka 139

10.3.4 Kontrola a výměna zapalovacích elektrod a ionizační sondy



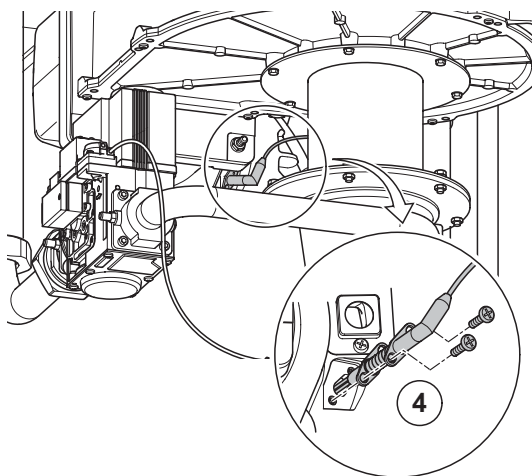
Nebezpečí úrazu elektrickým proudem

Hrozí smrtelná zranění při dotyku na díly pod napětím!

Před zahájením servisních prací se musí kotel zbavit kompletně zbytkové energie a zajistit proti náhodnému zapnutí.

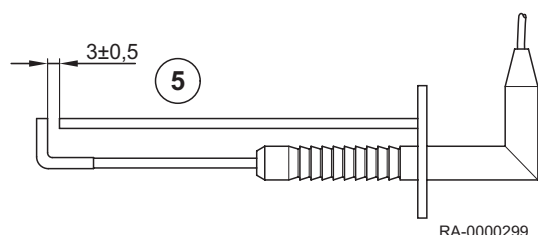
1. Odeberte přední opláštění.
2. Ovládací box nadzdvihněte směrem nahoru a zajistěte jej. (viz část *Čištění ventilátoru*)
3. Odpojte zapalovací drát ze zapalovacího transformátoru
4. Povolte šrouby a demontujte zapalovací elektrodu a ionizační sondu s těsněním.

Obr.71 Demontáž zapalovací elektrody a ionizační sondy



RA-0000298

Obr.72 Prostor kolem elektrody



RA-0000299

5. Zkontrolujte nastavení zapalovacích elektrod a ionizační sondy.

i **Poznámka**
Prostor kolem elektrody musí obnášet 3 ± 0.5 mm (viz obr.)

6. V případě potřeby proveďte výměnu zapalovací elektrody a ionizační sondy v opačném pořadí.

i **Poznámka**
Při montáži zapalovací a ionizační elektrody aplikujte nová těsnění.

7. Zapalovací drát připojte na novou zapalovací elektrodu a zapalovací transformátor.



Další informace naleznete v
Čištění ventilátoru, stránka 139

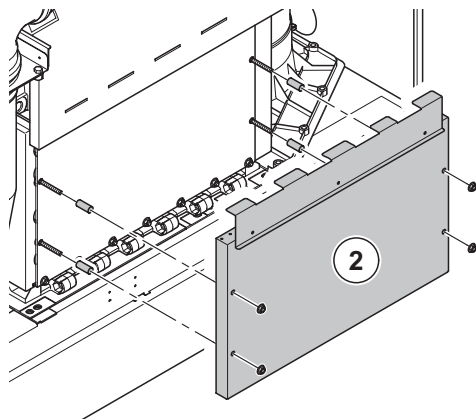
10.3.5 Čištění tepelného výměníku a sifonu



Nebezpečí úrazu elektrickým proudem
Hrozí smrtelná zranění při dotyku na díly pod napětím!
Před zahájením servisních prací se musí kotel zbavit kompletně zbytkové energie a zajistit proti náhodnému zapnutí.

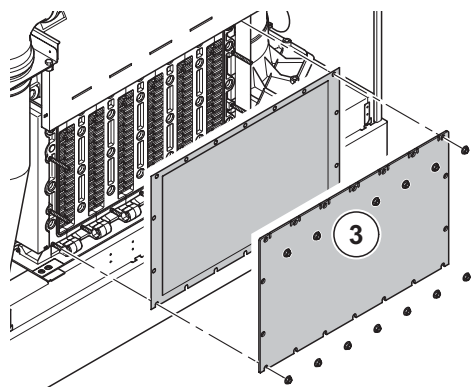
1. Odeberte přední kryt opláštění zásobníku a kompletní opláštění pravé strany.
2. Povolte šrouby a demontujte izolační panel s distančními objímkami.

Obr.73 Demontáž izolačního panelu



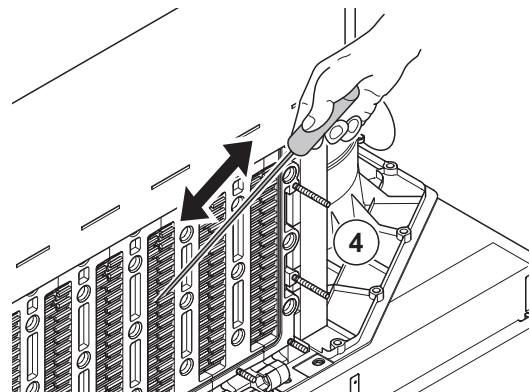
RA-0000303

Obr.74 Demontáž inspekčního krytu



RA-0000304

Obr.75 Vysušte tepelný výměník.



RA-0000305

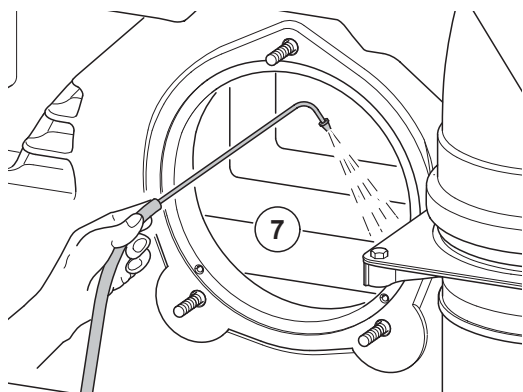
3. Povolte matice a demontujte inspekční kryt s těsněním.

4. Vyčistěte tepelný **horizontálně a vertikálně** čisticí tyčí (příslušenství).
5. Demontujte ventilátor a trubici hořáku (viz části *Čištění ventilátoru a Čištění trubice hořáku*)
6. Proveďte montáž inspekčního krytu s těsněním a izolačním panelem.



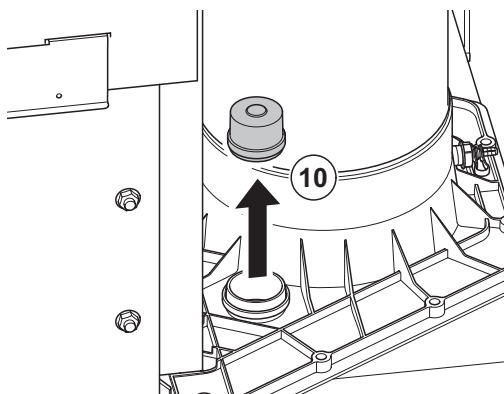
Nebezpečí
Hrozí smrtelná zranění při úniku spalin!
Poškozené těsnění může způsobit unikání spalin. Z tohoto důvodu je nutné vyměnit všechna poškozená těsnění.

Obr.76 Mokrě čištění tepelného výměníku.



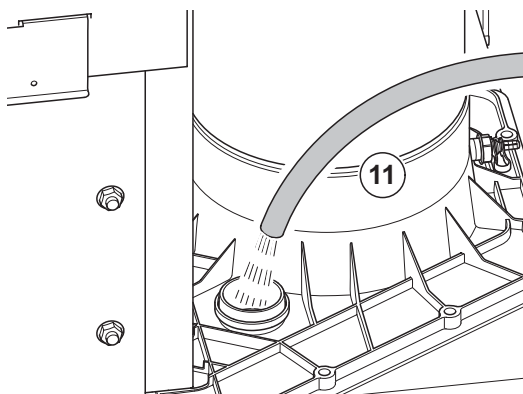
RA-0000306

Obr.77 Odstranění krytky

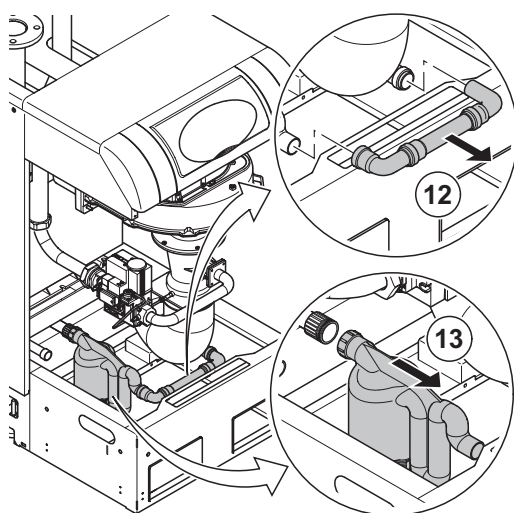


RA-0000307

Obr.78 Vyplachování sběrače kondenzátu



RA-0000308



RA-0000309

7. Přes otvor pro hořák vystříkejte zevnitř tepelný výměník čisticím prostředkem na plynové kotle.

**Nebezpečí****Hrozí nebezpečí otravy a poleptání chemickými přípravky!**

Při aplikaci čisticích prostředků na plynový kotel musíte používat ochranné rukavice a bezpečnostní brýle či štít na ochranu obličeje. Okolí musí být pod ochranou proti unikání čisticích prostředků. Kromě toho se musí dodržovat bezpečnostní pokyny a upozornění, jakož i pokyny k likvidaci do odpadu od výrobce čisticího prostředku.

8. Zbytky nečistot ve sběrači kondenzátu vypláchněte vodou.
9. Proveďte montáž trubice hořáku, mísícího adaptéru a ventilátoru.

10. Ze sběrače kondenzátu odstraňte krytku

**Poznámka**

Na protilehlé straně přípojky spalin se nachází další krytka.

11. Otvorem vypláchněte sběrač kondenzátu vodou.

12. Odstraňte přípojku trubice.
13. Povolte závitový spoj na přípojce kondenzátu a demontujte sifon.
14. Sifon vypláchněte čistou vodou a proveďte montáž v opakovaném pořadí..

**Nebezpečí****Hrozí smrtelná zranění při úniku spalin!**

Před provedením instalace sifonu a sestavením plynového kondenzačního kotle naplňte sifon přibližně 1 l vody.

15. Zkontrolujte těsnost potrubí kondenzátu.
16. Proveďte montáž bočního opláštění a opláštění čelní stěny.

10.3.6 Kontrola objemu CO₂

Objem CO₂ se musí zkontrolovat v rámci provedení údržbových prací a v případě potřeby seřídít v dle obsahu části *Seřízení objemu CO₂*.



Další informace naleznete v

Seřízení objemu CO₂, stránka 58

Objem CO₂ při maximálním výkonu Power 1.430-1.570 stránka 59

Objem CO₂ při minimálním výkonu Power 1.430-1.570 stránka 59

Objem CO₂ při maximálním výkonu Power 1.650 stránka 59

Objem CO₂ při minimálním výkonu Power 1.650 stránka 59

10.3.7 Kontrola potrubí monitorování tlaku vzduchu

V případě potřeby se musí všechny trubice monitorování tlaku vzduchu kontrolovat, demontovat a vyčistit stlačeným vzduchem.



Poznámka

Při demontáži potrubí monitorování tlaku vzduchu během probíhající údržby se musí jejich montáž provést dle schématického výkresu, uvedeného v části *Popis funkcí monitorování tlaku vzduchu*.



Další informace naleznete v

Popis funkcí monitorování tlaku vzduchu, stránka 19

10.3.8 Údržba příslušenství

V rámci provedení servisních prací se musí také zkontrolovat nainstalovaná příslušenství (kouřovod na stěně, vzduchové filtry, atd.) na výskyt usazenin. Příslušenství se musí v případě potřeby vyčistit.



Viz

Pokyny k instalaci nainstalovaného příslušenství se musí dodržovat během údržby příslušenství.

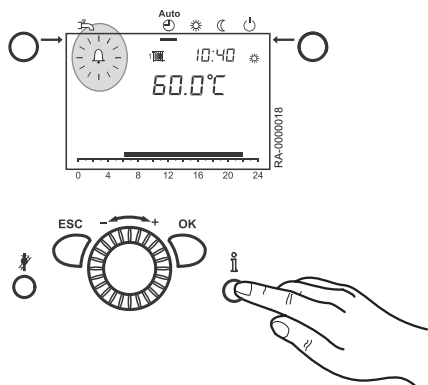


Další informace naleznete v

Příslušenství, stránka 22

11 Odstraňování závad

11.1 Vyhledávání závad



11.1.1 Hlášení závady

Pokud se na displeji zobrazí symbol , signalizuje závadu topné soustavy.

1. Stiskněte tlačítko **Informace**.
Zobrazí se další informace o závadě.



Viz
Tabulka kódů závady

11.1.2 Vypnutí v důsledku závady

V případě závadného hoření plamene během provozu dochází k bezpečnostnímu vypnutí systému. Po každém bezpečnostním vypnutí se systém pokouší o další zapálení pomocí programu. Pokud se ani po tomto opatření nevytvoří plamen v požadovaném tvaru, zobrazí se hlášení vypnutí v důsledku závady.

V případě vypnutí systému v důsledku závady, je nutné stisknout tlačítko Reset, které se nachází na ovládacím panelu.

V případě provozní poruchy (symbol zvonu na obrazovce) číslice v displeji provozního panelu indikuje příčinu poruchy (viz tabulku kódů závad).

Hořák se nespustí:

- Ovladač a regulační jednotka jsou bez napětí.
- Na ovladači topného okruhu se nezobrazuje signál „ZAP hořák“ (viz *tabulku kódů závad*)
- Uzavírací plynový kohout uzavřen
- Není zapalovací jiskra

Hořák se přepne do závadového režimu:

Plamen se nevytvoří:

- Není zapalovací jiskra
- Ionizační elektroda má zemnicí připojení
- Ionizační elektroda není připojena
- Není přívod plynu
- Příliš nízký tlak plynu

I když dojde k vytvoření plamene, hořák se přepne do závadového režimu po uplynutí bezpečnostní doby:

- Defekt nebo znečištění ionizační elektrody
- Ionizační elektroda neproniká do plamenu
- Ionizační elektroda není připojena
- Nestabilní tlak plynu

11.2 Tabulka kódů závady

Následující text představuje ukázkou tabulky kódů závady. Pokud se zobrazují jiné kódy, obraťte se prosím na instalačního technika.

Kód závady	Popis závady	Vysvětlivky/příčiny
0	Žádná chyba	
10	Závada na teplotním čidle	Zkontrolujte připojení k venkovnímu teplotnímu čidlu, nouzová situace

Kód závady	Popis závady	Vysvětlivky/příčiny
20	Kotel, závada teplotního senzoru 1	Zkontrolujte připojení, obraťte se na topenáře ⁽¹⁾
25	Kotel závada senzoru teploty pevných paliv	
26	Kotel závada senzoru teploty pevných paliv	
28	Kotel závada senzoru teploty pevných paliv	
30	Průtok, závada teplotního senzoru 1	
32	Průtok, závada teplotního senzoru 2	Zkontrolujte připojení, obraťte se na topenáře ⁽¹⁾
38	Kotel závada senzoru teploty pevných paliv	
40	Cirkulační průtok, závada teplotního senzoru 1	Zkontrolujte připojení, obraťte se na topenáře ⁽¹⁾
46	Kotel závada senzoru teploty pevných paliv	
47	Všeobecná závada senzoru teploty cirkulačního průtoku	
50	Zásobník TUV, závada teplotního senzoru 1	Zkontrolujte připojení, obraťte se na topenáře, nouzová situace ⁽¹⁾
52	Zásobník TUV, závada teplotního senzoru 2	Zkontrolujte připojení, obraťte se na topenáře ⁽¹⁾
54	Průtok, závada senzoru 1 teploty zásobníku TUV	
57	Závada senzoru teploty cirkulace pitné vody	
60	Závada senzoru 1 pokojové teploty	
65	Závada senzoru 2 pokojové teploty	
68	Závada senzoru 3 pokojové teploty	
70	Závady senzoru 1 (horního) teploty zásobníku TUV	
71	Závady senzoru 2 (spodního) teploty zásobníku TUV	
72	Závady senzoru 3 (prostředního) teploty zásobníku TUV	
73	Kolektor, závada teplotního senzoru 1	
81	LBP, zkrat nebo sběrnice bez napájení	
82	LBP, kolize adres	Zkontrolujte adresy připojených ovládacích modulů
83	BSB, zkrat kabeláže	Zkontrolujte připojení pokojových jednotek
84	BSB, kolize adres	2 pokojová zařízení vykazují stejné přiřazení (č programu 42)
85	BSB, závada prvního spuštění bezdrátového provozu	
91	Závada EEPROM: informace uzavíracího mechanismu	Interní závada LMS, senzor procesu, vyměňte LMS, obraťte se na topenáře
98	Závada expanzního modulu 1 (kolektivní chyba)	
99	Závada expanzního modulu 2 (kolektivní chyba)	
100	Dva master časovače (LBP)	Zkontrolujte master časovače
102	Master časového prvku bez zálohování	
105	Servisní hlášení	Viz kód servisního hlášení pro zobrazení podrobného vysvětlení (tlačítko Informace stiskněte jednou)
109	Sledování teploty kotle	
110	Blokace po bezpečnostní aktivaci mezní hodnoty teploty	Hromadění tepla, přerušení jednotky STB, možný zkrat plynového ventilu ⁽²⁾ , interní závada pojistek; zařízení se musí zchladit a poté resetovat; pokud se závada projeví několikrát za sebou, obraťte se na instalačního technika, ⁽³⁾
111	Vypínání monitorování teploty	Neprobíhá žádné topení, defekt čerpadla, zavřené ventily radiátoru ⁽¹⁾
119	Tlakový spínač při závadě	Zkontrolujte tlak vody a v případě potřeby vodu napustěte ⁽¹⁾
121	Sledování teploty průtoku 1 (Topný okruh 1)	
122	Sledování teploty průtoku 2 (Topný okruh 2)	

Kód závady	Popis závady	Vysvětlivky/příčiny
126	Sledování naplňování zásobníku TUV	
127	Nebyla dosažena dostatečná teplota pro odstranění bakterií způsobující legionelózu.	
128	Závada hořáku během provozu	
132	Závada sledování tlaku plynu nebo tlaku vzduchu	Nedostatek plynu, otevřený kontakt GW, externí sledování teploty
133	Během bezpečnostní doby provoz bez plamene	V případě opakovaného výskytu několikrát po sobě proveďte vynulování, obraťte se na instalačního technika, nedostatek plynu, polarita připojení hlavního napáječe, bezpečnostní doba, zkontrolovat zapalovací elektrodu a ionizační proud ^{1) 3)}
146	Všeobecné hlášení závady konfigurace	
151	Vnitřní závada	Zkontrolujte parametry (viz tabulku nastavení od instalačního technika a/nebo si zobrazte příslušné hodnoty), odemkněte jednotku LMS, proveďte výměnu jednotky LMS, instalační technik ^{1) 3)}
152	Závada parametrizace	
160	Porucha ventilátoru	Pravděpodobný defekt ventilátoru, nesprávně nastavená mezní hodnota rychlosti ³⁾
162	Dialogové okno pro Monitorování tlaku vzduchu nelze ukončit.	
171	Aktivace alarmu kontaktů H1 nebo H4	
172	Aktivace alarmu kontaktů H2 (EM1, EM2 nebo EM3) nebo H5	
178	Monitorování teploty topného okruhu 1	
179	Monitorování teploty topného okruhu 2	
183	Zařízení se nachází v režimu nastavení parametrů	
217	Závada senzoru	
218	Monitorování tlaku	
241	Závada senzoru průtoku, solárního senzoru	
242	Závada senzoru cirkulace, solárního senzoru	
243	Závada senzoru bazénové vody	
260	Průtok, závada teplotního senzoru 3	
270	Funkce monitorování	
317	Frekvence hlavního napáječe mimo platné meze	
320	Závada teplotního senzoru v zásobníku TUV	
322	Příliš vysoký tlak vody	Zkontrolujte tlak vody a v případě potřeby vodu vypustěte ¹⁾
323	Příliš nízký tlak vody	Zkontrolujte tlak vody a v případě potřeby vodu napustěte ¹⁾
324	Jednotka BX, stejné senzory	
325	Jednotka BS / rozšiřující modul, stejné senzory	
326	Jednotka BS / skupina mísiče, stejné senzory	
327	Rozšiřující modul, stejná funkce	
328	Skupina mísiče, stejná funkce	
329	Rozšiřující modul / skupina mísiče, stejná funkce	
330	Senzor BX1, bez funkce	
331	Senzor BX2, bez funkce	
332	Senzor BX3, bez funkce	
335	Senzor BX21, bez funkce (EM1, EM2 nebo EM3)	
336	Senzor BX22, bez funkce (EM1, EM2 nebo EM3)	

Kód závady	Popis závady	Vysvětlivky/příčiny
339	Chybí Q5 čerpadlo kolektoru	
341	Chybí B6 čerpadlo kolektoru	
342	Chybí senzor B31 solárního obvodu TUV	
343	Chybí připojení na solární obvod	
344	Chybí K8, paměť solárního aktuátoru	
345	Chybí K18, solární aktuátor bazénové vody	
346	Chybí Q10 čerpadlo kotle na pevná paliva	
347	Chybí senzor kotle na pevná paliva	
348	Chyba adresy kotle na pevná paliva	
349	Zpětná hodnota úložné paměti, Chybí Y15	
350	Chyba adresy úložné paměti	
351	Chyba primárního řadiče/zásobovacího čerpadla	
352	Chyba adresy headeru low-loss	
353	Chybí B10, senzor obvyklého průtoku	
371	Sledování teploty průtoku 3 (Topný okruh 3)	
372	Monitorování teploty HK3	
373	Závada expanzního modulu 3 (kolektivní chyba)	
378	Uplynutí interní závady počítadla opakování	
382	Uplynutí interní chyby počítadla opakování ventilátoru	
384	Externí osvětlení	
385	Podpětí hlavního napáječe	
386	Rychlost ventilátoru mimo platné mezní hodnoty	
387	Závada manostatu tlaku vzduchu	
426	Zpětná vazba spalinové klapky	
427	Konfigurace spalinové klapky	
432	Funkční uzemnění X17 není připojeno	
<p>(1) Kotel vypněte, proveďte preventivní opatření, kotel znovu spustíte po odstranění závady. (2) Parametry dle tabulky. Porovnejte údaje s tabulkou nastavení od instalačního technika a naprogramujte základní nastavení nebo dotaz na interní diagnostický LMS SW kód a opravte chyby v odpovídajících parametrech podle specifikace závad (3) proveďte vypnutí a uzamknutí, odemknutí lze provést pouze pomocí resetu</p>		

12 Dodatek

12.1 Prohlášení o shodě

BAXXI

Index

A

Aditiva	24,25,26
Aplikační příklady	36
Automatické omezení denního vytápění	63
Automatické přepínání mezi letním/zimním režimem	63
Automatický provoz	63

D

Délka kabelu	53
--------------	----

F

Funkce ECO	22
Funkce Legionela	64
Funkce KOMINÍK	65

H

Hlášení závady	22,145
Hodnota pH	24
Hodnoty odporu	14
Hydraulické oddělovače	62,137
Hydraulický oddělovač	51

I

INFORMACE	22
Inspekční a čistící otvory	52

J

Jazyk	57
-------	----

K

Komfortní nastavená hodnota	64
Kompletní odsolování	26
Kondenzát	50
Kotel	45
- Otrava	45
- Vyrovnání	45
Kvalita topné vody	24

M

Manuální seřízení výkonu hořáku	58
Mezní hodnota letního/zimního topného režimu	94
Monitorování tlaku vzduchu	19
Místnost instalace zařízení	28

N

Nastavení křivky	93
Nastavení topné křivky	93
Navýšení nastavené snížené hodnoty	98
Nemrznoucí směs	26
Neustálý provoz	63
Neutralizační vybavení	50
Normy	11
Nouzový provoz	64
Nouzový spínač	62

O

Ochrana proti nebezpečnému dotyku	54
Ochranný provoz	63
Odpojovač hlavního napájení	52
Odvod a přívod vzduchu	47,49
Optimální regulace spuštění a vypnutí	97

P

Plynový filtr	51
Čištění sifonu	143

Pojistný ventil	50
Pokojová teplota	64
- Komfortní nastavená hodnota	64
- Snížená nastavená hodnota	64
Potrubí odfuku pojistného ventilu	60
Provozní fáze	138
První spuštění	57
Předpisy	11
Přípojka plynu	51
Přívod spalovacího vzduchu	29

R

Režim TUV	64
Režim vytápění	63
Rozšiřovací moduly	22
Ruční provoz	64,125
Rychlý útlum	96

S

Servisní hlášení	22,138
Smlouva o provedení údržbových prací	137
Snížená nastavená hodnota	64
Stabilizátor tvrdosti vody	24
Stop funkce regulační jednotky	58
Systém změkčování vody	24
Systémové záznamy	60

T

Tabulka kódů závady	145
Technické údaje	12
Teplota protimrazové ochrany	22,63
Teplota užitkové vody	100
Tip k úspoře energie, cirkulační čerpadlo	102
Tlak vody	62
Tlačítka pro výběr provozního režimu	21
- Režim TUV	21
- Režim vytápění	21
Tlačítka	21
- Tlačítko ESC	21
- Tlačítko Informace	21
- Tlačítko OK	21
- Tlačítko Stav	21
Tlačítko ESC	21
Tlačítko Informace	21
Tlačítko OK	21
Tlačítko Stav	21
Tvrdość vody	139

V

Vypnutí v důsledku závady	145
Vyčistěte tepelný výměník	142
Výrobní nastavení	65

Z

Z výroby	91,121
Zkontrolujte těsnost	51,52
Změna nastavení	61

Ú

Údržba	137
Účelové používání	7

Č

Čidlo venkovní teploty	14,53
Čištění hořáku	137
Čištění ventilátoru	139



GARANČE KVALITY:



www.baxi.cz

www.bdrthermea.cz

BDR Thermea (Czech republic) s.r.o.

centrála Praha: Jeseniova 2770 / 56, 130 00 Praha 3 / tel.: +420 271 001 627 / e-mail: baxi@bdrthermea.cz

středisko Brno: Antonína Slavíka 7, 602 00 Brno / tel.: +420 543 211 615

sklad Praha: Cukrovarská 986, 196 00 Praha 9 - Čakovice

OBCHODNĚ - TECHNICKÁ ZASTOUPENÍ PRO REGIONY PODLE KRAJŮ:

PRAHA:	Jiří Hanzlík	jiri.hanzlik@bdrthermea.cz	tel.: +420 730 825 615
	Pavel Žvátora	pavel.zvatora@bdrthermea.cz	tel.: +420-608 976 678
STŘEDOČESKÝ KRAJ:	Benešov: Jiří Hanzlík	jiri.hanzlik@bdrthermea.cz	tel.: +420 730 825 615
	Beroun: Martin Vodička	martin.vodicka@bdrthermea.cz	tel.: +420 733 133 117
	Kladno: Martin Vodička	martin.vodicka@bdrthermea.cz	tel.: +420 733 133 117
	Kolín: Vladislav Maruška	vladislav.maruska@bdrthermea.cz	tel.: +420 603 144 829
	Kutná Hora: Vladislav Maruška	vladislav.maruska@bdrthermea.cz	tel.: +420 603 144 829
	Mělník: Vladislav Maruška	vladislav.maruska@bdrthermea.cz	tel.: +420 603 144 829
	Mladá Boleslav: Vladislav Maruška	vladislav.maruska@bdrthermea.cz	tel.: +420 603 144 829
	Nymburk: Vladislav Maruška	vladislav.maruska@bdrthermea.cz	tel.: +420 603 144 829
	Příbram: Jiří Hanzlík	jiri.hanzlik@bdrthermea.cz	tel.: +420 730 825 615
Rakovník: Martin Vodička	martin.vodicka@bdrthermea.cz	tel.: +420 733 133 117	
PARDUBICKÝ KRAJ:	Vladislav Maruška	vladislav.maruska@bdrthermea.cz	tel.: +420 603 144 829
	svitavsko: Martin Gottwald	martin.gottwald@bdrthermea.cz	tel.: +420 603 199 896
JIHOMORAVSKÝ KRAJ:	Pavel Polcr	pavel.polcr@bdrthermea.cz	tel.: +420 739 592 955
	Martin Gottwald	martin.gottwald@bdrthermea.cz	tel.: +420 603 199 896
JIHOČESKÝ KRAJ:	Jiří Hanzlík	jiri.hanzlik@bdrthermea.cz	tel.: +420 730 825 615
LIBERECKÝ KRAJ:	Vladislav Maruška	vladislav.maruska@bdrthermea.cz	tel.: +420 603 144 829
ÚSTECKÝ KRAJ:	Vladislav Maruška	vladislav.maruska@bdrthermea.cz	tel.: +420 603 144 829
MORAVSKOSLEZSKÝ KRAJ:	Jiří Chráscina	jiri.chrascina@bdrthermea.cz	tel.: +420 728 950 685
KRAJ VYSOČINA:	Martin Gottwald	martin.gottwald@bdrthermea.cz	tel.: +420 603 199 896
KRÁLOVÉHRADECKÝ KRAJ:	Vladislav Maruška	vladislav.maruska@bdrthermea.cz	tel.: +420 603 144 829
KARLOVARSKÝ KRAJ:	Martin Vodička	martin.vodicka@bdrthermea.cz	tel.: +420 733 133 117
PLZEŇSKÝ KRAJ:	Martin Vodička	martin.vodicka@bdrthermea.cz	tel.: +420 733 133 117
ZLÍNSKÝ KRAJ:	Martin Gottwald	martin.gottwald@bdrthermea.cz	tel.: +420 603 199 896
OLOMOUCKÝ KRAJ:	Jiří Chráscina	jiri.chrascina@bdrthermea.cz	tel.: +420 728 950 685

TECHNICKÁ PODPORA PRO ÚZEMÍ:

ČECHY:	Karel Fischer	karel.fischer@bdrthermea.cz	tel.: +420 734 201 322
MORAVA:	Filip Suchánek	filip.suchanek@bdrthermea.cz	tel.: +420 603 431 938
	Zdeněk Rumpík	zdenek.rumpik@bdrthermea.cz	tel.: +420 739 592 005
HLAVNÍ TECHNIK:	Jiří Šikula	jiri.sikula@bdrthermea.cz	tel.: +420 737 287 176